

Código y nombre comercial:

967635 ECOFOSA PE EUREKA 600 L
974480 ECOFOSA PE EUREKA 1,300 L

Descripción: Eureka introduce al mercado su nueva línea Ecofosa de polietileno para el tratamiento de agua residual, con sistema de autolimpieza, constituyendo una solución más que Eureka provee para el cuidado de la salud y el medio ambiente.

Aspectos de instalación pueden ser consultados en www.plycem.com en el Manual de Instalación Ecofosa.

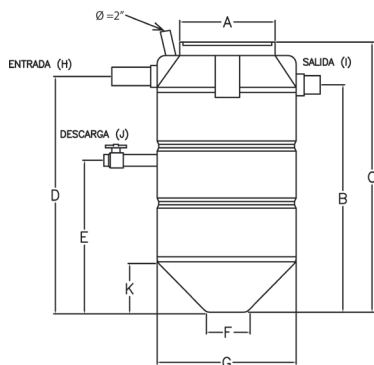
MANUFACTURA Y CONTROL DE CALIDAD

Los Tanques Eureka son manufacturados en plantas certificadas en las normas ISO 9001:2015, ISO 14001:2015 y ISO 45001:2018.

ESPECIFICACIONES TÉCNICAS

PRUEBA	NORMA ASTM
DE ALTA CALIDAD	D-792
MUY RESISTENTE	D-256
GRAN MODULO A LA FLEXIÓN	D-790

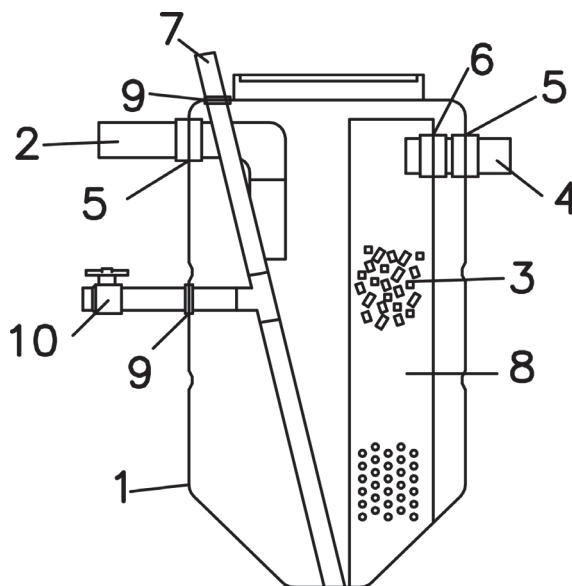
DIMENSIONES



CONCEPTO	UNIDAD	MEDIDAS	
Capacidad	lts	600	1300
No. de personas		5	10
Color		Negro	Negro
Peso	Kg	16	39
A	cm	50	50
B	cm	134	156.5
C	cm	160	191.5
D	cm	139	166.5
E	cm	112	136
F	cm	25	25
G	cm	86	115
H	cm	10 (4")	10 (4")
I	cm	10 (4")	10 (4")
J	cm	5 (2")	5 (2")
K	cm	30.7	40.7

Consultar existencias

COMPONENTES



CUADRO DE COMPONENTES

No. pzas	Nombre	Ubicación
1	Ecofosa en polietileno	1
1	Tubo de entrada armado de 4" en PVC incluye codo o tee	2
1	Filtro Polyplas en polietileno	3
1	Tubo de salida de 4" en PVC	4
2	Empaque de hule de 4" (labio largo) para entrada y salida	5
1	Empaque de hule 4" (labio corto) para filtro Polyplas	6
1	Tubo para extracción de lodos de 2" (bolsa con material para ensamblar)	7
1	Material filtrante	8
2	Empaque de hule de 2" para tubo de extracción	9
0	Válvula de 2" (no incluida)	10

CERTIFICACIONES

PLYCEM Construsistemas Costa Rica S.A.



PLYCEM Construsistemas El Salvador S.A.

