

## DEFINICIÓN- USOS



Las bases de techo en edificaciones sirven como soporte al acabado definitivo de la cubierta o techo del inmueble. Estas pueden ser membranas asfálticas, tejas asfálticas, de barro u otro material, mantos impermeables de PVC, TPO, etc. Con las bases de techo Plycem, se obtiene un cerramiento superior de alto desempeño, en condiciones de durabilidad, confort y seguridad.

Consulte las fichas técnicas de las láminas Plycem en [www.plycem.com](http://www.plycem.com)

Pueden utilizarse láminas de mayor espesor como 20,22 y 25mm según las condición de uso y de diseño. Consultar existencia.

Dimensiones de láminas	
Espesor	14,17 mm
Ancho	1219 mm
Largo	2438, 3048 mm

## ALMACENAMIENTO Y MANIPULACIÓN



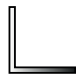
- Almacenar siempre las láminas bajo techo en áreas ventiladas y secas; tanto en el almacén comercial como en el sitio de obra. No dejar expuestas las láminas al ambiente exterior de lluvia y sol o nieve (cielo abierto). Apilar sobre piezas de madera en superficies planas, nunca en contacto con el suelo. En caso de dejar a cielo abierto en forma temporal, deberá cubrirle la tarima con un manto impermeable.
- Las láminas Plycem Base de Techo deberán cargarse siempre por al menos 2 personas. Transportar las láminas cubiertas con un manto impermeable, evitando que se mojen en el viaje al almacén comercial o al proyecto.
- Manipular las láminas siempre de canto, evitando deflexiones en posición horizontal.
- Apilar las láminas siempre en la posición correcta sobre apoyos alineados. Evitar que se deformen en el apilamiento. No apilar más de 3 tarimas una sobre otra.

## ESTRUCTURA



 Furring Channel o perfil Omega (plantilla) Cal24 (min.) para fijación de tejas.

 Secciones y calibres según diseño estructural.

 Angular Cal. 24 (min.) (25.4x25.4 mm).

 Track de apoyo en juntas longitudinales de lámina de borde recto

## FIJACIONES





### Fijaciones

- LH 8-050 (Unión entre perfiles stud, track)
- MM 10-075 (Uniones estructurales en esquinas)
- PH8-162 (Plycem en acero)
- PH 10-175 (Plycem en acero)
- Grapa metálica 10 mm mínimo
- PL 6-100 (Plycem en acero o madera)
- PL 8-175 (Plycem en acero o madera)
- Clavo de 2" (50.8 mm) Fijación de Plycem a estructura de madera.



## HERRAMIENTAS

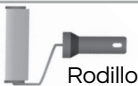



 Atornillador  
 Nivel  
 Cuerda

 Sierra circular con disco de diamante o calzado  
 Escofina

 Espátula

 Brocha  
 Grapadora Neumática

 Rodillo  
 Cinta métrica

## COMPLEMENTARIOS



 Felpa asfáltica #15 o similar.

 Sellador de Poliuretano Sikaflex 15LM, 1APlus o similar

Masilla resanadora



## INSTALACIÓN DE ESTRUCTURA Y LÁMINAS



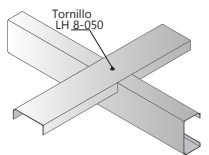
El marco metálico requiere de apoyos para las láminas de 61 cm de separación máxima. El espacio entre tornillos es de 300 mm máximo.

**Paso 1:** Coloque la estructura, con Perfiles C o tubos metálicos. También puede utilizar madera curada semidura según diseño.

**Paso 2:** Sobre la estructura, coloque la lámina de Plycem Base de Techo. Ubique las láminas con sus juntas transversales trabadas o desfasadas. Estructura con perfil destijerado para juntas en lado longitudinal de la lámina.

**Paso 3:** Tejas asfálticas, tejas planas de fibrocemento u otro material, láminas onduladas de fibrocemento o metal, tejas de barro, etc. Las cubiertas de teja asfáltica, tejas de barro y otras requieren la colocación de felpa asfáltica #15, la cual se fija con grapas. Realice traslapos de 100mm.

**Nota:** Las bases de techo Plycem no están diseñadas para apoyarse. No caminar directamente sobre ellas durante su instalación o mantenimiento. Recuerde que por su seguridad siempre debe usar tabloncillos de madera que tienen que ser apoyados al menos sobre 3 correas para caminar encima del sistema Plycem Base de Techo. Portar siempre el Equipo de Protección Personal (EPP) y aplicar las normas para trabajos en altura. No almacene materiales sobre la base del techo.



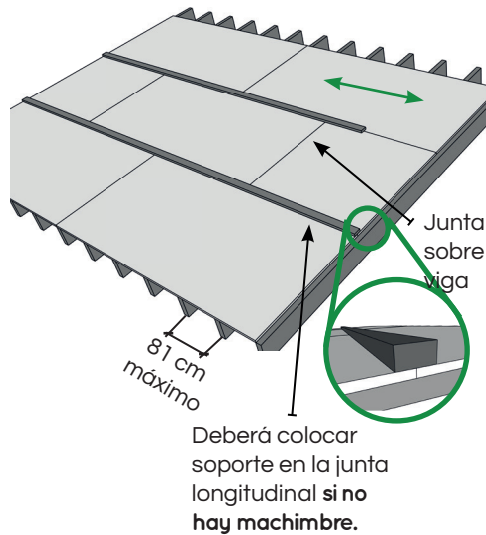
TIPOS DE CUBIERTAS  
CON ESTRUCTURA  
OCULTA



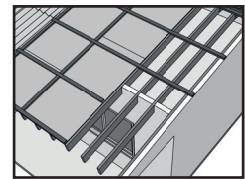
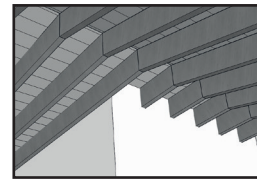
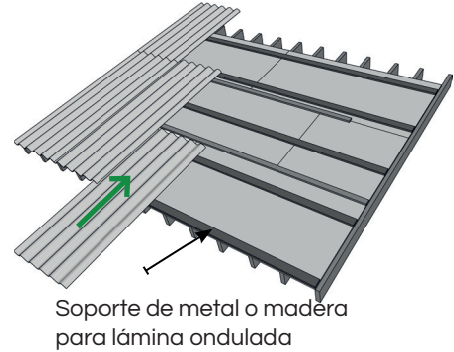
Una vez instalada la felpa asfáltica proceda a colocar la cubierta. Algunas cubiertas pueden ser las siguientes:

- Ondulada Fibrocemento
- Teja de barro
- Teja asfáltica (Shingle)
- Tejas de fibrocemento u otro material.

BASE DE TECHO  
EXPUESTA  
(ARTESONADO)



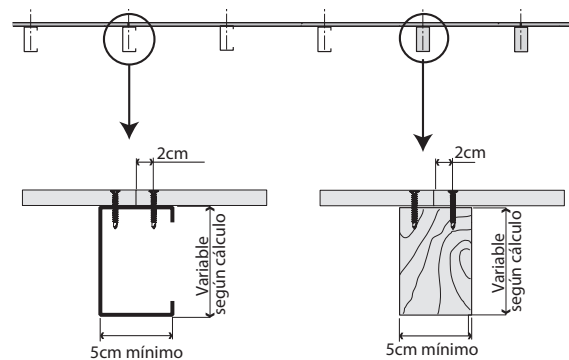
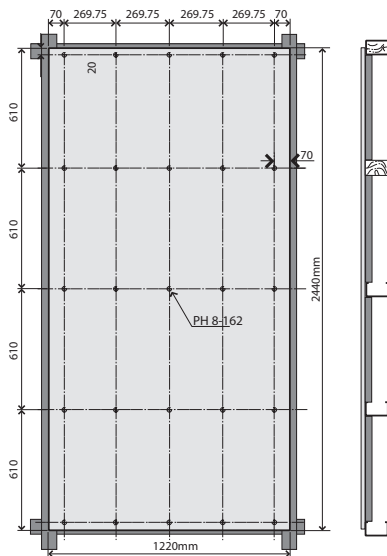
Ondulado de fibrocemento o Techo metálico



Nota:

- Asegurar una adecuada ventilación entre la cubierta y base de techo.
- En bases de techo ranuradas Plycem, sellar las juntas con Sikaflex 15LM , 1A PLUS o similar.
- Base para techos con machimbre en la junta longitudinal.

FIJACIONES



ACABADO



En el cielo raso se recomienda usar selladores acrílicos siliconizados o de poliuretano para detallar esquinas, juntas y bordes antes de aplicar mano final de pintura. Para dar acabado a la Base de Techo como cielo expuesto, utilice diversos sistemas de acabado con pintura 100% acrílica. Resane los puntos de fijación con un resanador acrílico en bases expuestas.