



Una empresa de
elementia
materiales

Guía de instalación **PLYCEM DECK**



Imagen con fines ilustrativos



AL IMPACTO



FÁCIL DE
INSTALAR



RESISTENTE
A PLAGAS

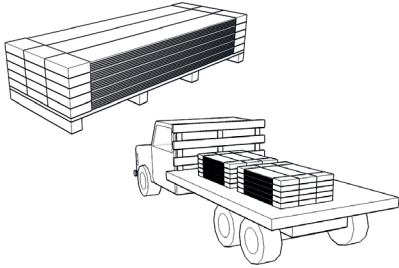


RESISTENTE
AL AMBIENTE
EXTERIOR



INCOMBUSTIBLE

TRANSPORTE

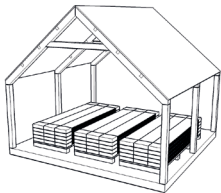


Plycem Deck debe ser transportado en una plataforma firme y plana, con protección contra la humedad.

ALMACENAMIENTO Y MANIPULACIÓN

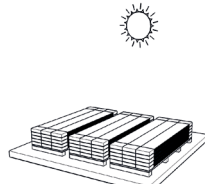
CORRECTO

Plycem Deck se debe mantener cubierto y seco, almacenado en tarimas limpias sobre el suelo.

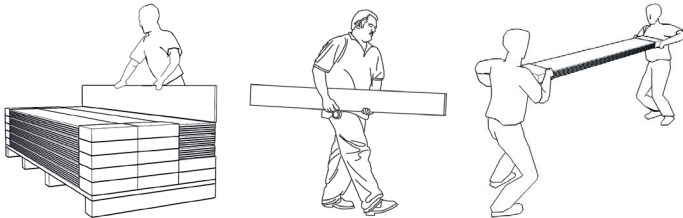


INCORRECTO

Proteja el Plycem Deck de la exposición directa a la intemperie. No lo instale húmedo.



MANIPULACIÓN CORRECTA



Cada paquete o pieza de Plycem Deck debe ser cargado en forma horizontal por dos personas. Proteja los bordes y esquinas para evitar que se rompan. Transporte las láminas de Plycem Deck por el centro de su borde angosto.

FIJACIONES



Clip Plástico (para madera o metal)



Clip de arranque.

COMPONENTES DEL SISTEMA

Las piezas Plycem Deck están elaboradas a partir de fibras celulósicas reforzadas con cemento, en espesores de 30 mm, con ancho de 150 mm y con largo de 3657 mm.

En caso de requerir Plycem Deck en color madera deberá ser bajo pedido (consultar cantidad mínima de producción y disponibilidad de inventarios).

Consulte la ficha técnica de la pieza Plycem Deck en www.plycem.com

INSTRUCCIONES DE INSTALACIÓN

Plycem Deck podrá ser instalado en vigas metálicas, con separaciones de 406 mm máximo entre ejes. Se puede instalar también sobre estructura de madera tratada y seca.

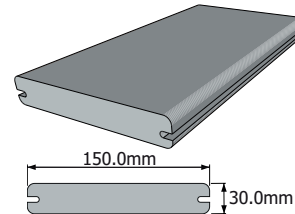
HERRAMIENTAS A UTILIZAR



NIVEL

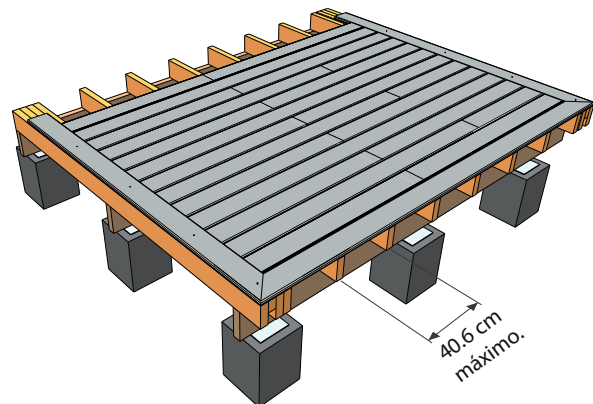
Punta cuadrada No.1 x 50 mm (clip sobre metal)
Punta cuadrada No.2x50 mm (clip sobre madera).

TIPOS DE PIEZAS PARA PLYCEM DECK



Todas las piezas tienen un largo de 305 o 366 cm

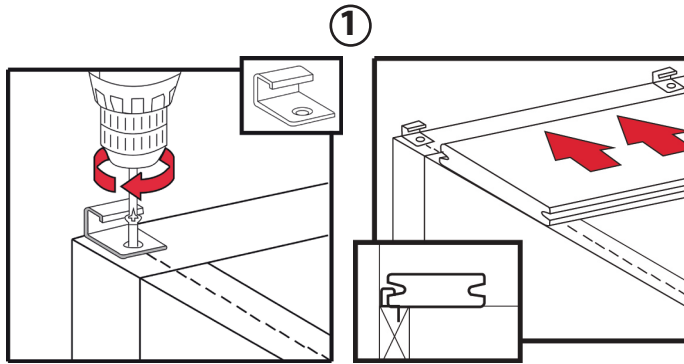
COLOCACIÓN DE ESTRUCTURA Y PIEZAS PLYCEM DECK



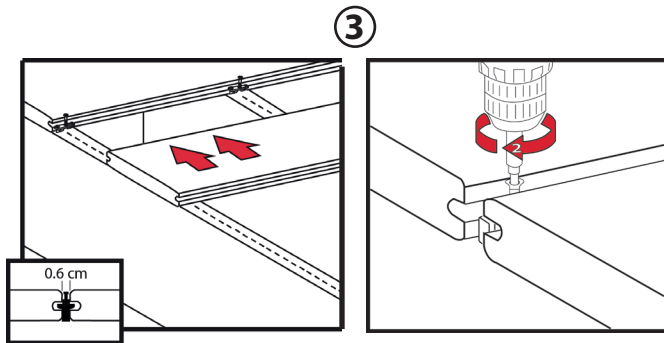
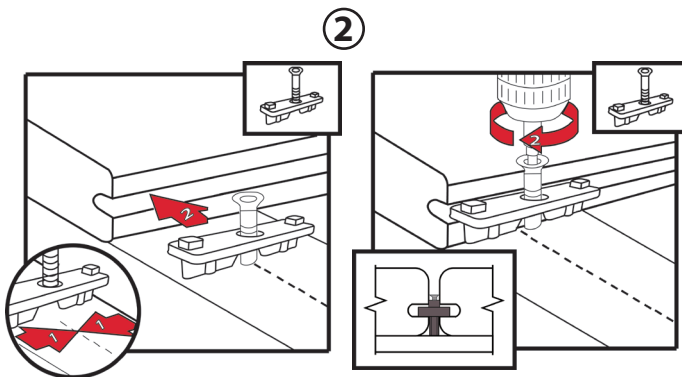
Nota: Asegurarse que las piezas de Plycem Deck queden fijadas siempre al menos de dos tramos (3 apoyos). No fijar secciones sobre dos apoyos solamente.

INSTALACIÓN DE LOS CLIPS

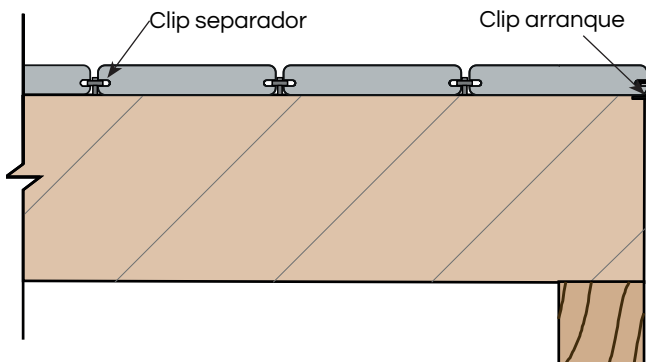
Clip de arranque



Clip separador



NOTA: Plycem Deck es una aplicación para uso residencial y comercial. En caso de usarse en áreas públicas, usar una separación máxima de vigas de 30.5 cm tanto en los pisos como en los accesos y escaleras.



PINTADO, ENTINTADO Y SELLADO

Puede pintar con color el deck o entintarlo para darle un acabado de madera. Use pinturas para pisos o tintes para fibrocemento resistentes a la intemperie. Siempre siga las instrucciones del fabricante. Recomendable aplicar dos manos con una esponja o tela en el caso del tinte. La pintura la puede aplicar con rodillo.

Nota:

Sellar las piezas de Plycem Deck por el lado no expuesto y los bordes antes de instalar. Siempre asegúrese que haya ventilación bajo el deck sobre todo si el deck va a instalarse a menos de 30 cm del suelo.

APLICACIÓN DEL TINTE:

PASO 1 (antes de instalar)

Primero tome una esponja o tela e imprégnela del tinte. Limpie antes la pieza de Plycem Deck del polvo residual.



PASO 2

Aplique una primera mano del tinte con la esponja o tela a lo largo de la superficie de la pieza de Plycem Deck, siempre pasando el tinte en la misma dirección.



PASO 3

Aplique el tinte en todos los costados de la pieza Plycem Deck.



PASO 4

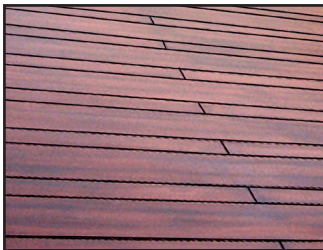
Una vez instalado el piso proceda a aplicar una segunda mano de tinte a toda la superficie. Esto puede ser una vez instalado el deck. En caso de pintarlo, igualmente pinte los bordes y luego 2 manos de pintura ya instalado.

**PASO 5 (ya instalado)**

Coloque una a una las piezas de Plycem Deck. Una vez lista la aplicación, impregne de nuevo la esponja o tela y cubra la superficie con una segunda mano de tinte.

**PASO 6**

Siempre debe aplicar un sellador de acabado transparente para pisos exteriores a toda la superficie expuesta. Consulte al Departamento Técnico de cada país.

**MANTENIMIENTO**

De mantenimiento requerido periódicamente al deck y todos sus componentes.

Limpie las hojas o partículas que caen sobre el piso y lave, si hay suciedad, con agua y jabón.

Revise una vez al año el estado del sellador de acabado y la pintura de acabado y vuelva a aplicar si es necesario.

TABLA DE CARGAS PLYCEM DECK	
Carga puntual (kg)*	109
Carga distribuida (kg/m ²)*	2900

* Considerando separaciones de vigas a 40.6 cm máximo.

FIJACIÓN OCULTA

9 clips plásticos/pieza 3.66 m

1 Clip arranque @ 40 cm en bordes paralelos a piezas.

Este producto según la norma INTE/ISO 8336:2018 es fabricado para aplicaciones en exteriores o interiores (Categoría A, Clase 1).

TOLERANCIA mm			DENSIDAD APARENTE
LONGITUD	ANCHO	ESPESOR	
±2	±2	±0.6	1.15 g/cm ³

Para otros detalles o instrucciones de instalación, consulte al Departamento Técnico de Plycem.

Las recomendaciones e instrucciones dadas en el presente manual representan una guía adecuada para el uso, almacenaje y manipulación del producto. Dicha guía no sustituye la responsabilidad del ingeniero responsable, del ingeniero estructural o supervisor de cada uno de los proyectos en los cuales se utilice el producto. En caso de proyectos en que se soliciten medidas o condiciones especiales, el producto se fabricará según planos y el diseño dado por el cliente, constructor asignado o ingeniero, siendo aplicables las instrucciones de instalación dadas por el cliente, sin responsabilidad alguna por parte de PLYCEM. PLYCEM no asume responsabilidad por un mal uso del producto, errónea manipulación, mal almacenaje o utilización de materiales diferentes a los complementarios sugeridos. PLYCEM no co-ayuda en la parte de instalación y manejo de diseño estructural, por lo que el presente manual no representa una co-responsabilidad en esa área, siendo la responsabilidad limitada al material únicamente.

La garantía del producto aplica solo si se siguen las instrucciones de instalación de esta guía. Para detalles de garantía visite www.plycem.com/web/plycem/garantia.



Buscanos en:

www.plycem.com

contactoplycem@elementia.com



/Experto Plycem

Fabricado por:

PLYCEM Construsistemas Costa Rica S.A.

