



Guía de instalación **PLYCEM RANURADO**



RESISTENTE
AL IMPACTO



LIVIANO



RESISTENTE
A PLAGAS



RESISTENTE
AL AMBIENTE
EXTERIOR



INCOMBUSTIBLE



FÁCIL DE
INSTALAR



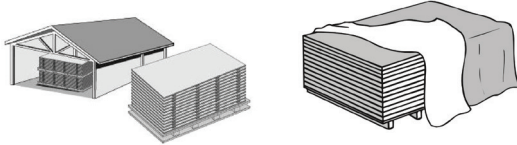
ARQUITECTÓNICO

Sistemas de láminas de fibrocemento con textura, que permite lograr paredes o cielos con apariencia de tablilla de madera.

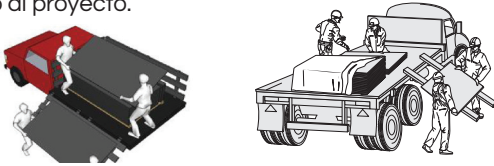
TRANSPORTE, ALMACENAMIENTO Y MANEJO

Almacenar siempre las láminas bajo techo en áreas ventiladas y secas; tanto en el almacén comercial como en el sitio de obra. No dejar expuestas las láminas al ambiente exterior de lluvia y sol o nieve (cielo abierto). Apilar sobre piezas de madera en superficies planas, nunca en contacto con el suelo.

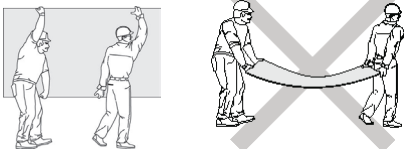
En caso de dejar a cielo abierto en forma temporal, deberá cubrirle la tarima con un manto impermeable.



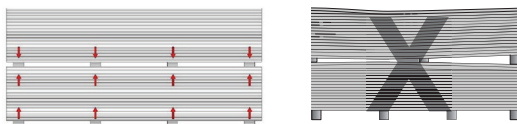
Las láminas de Plycem Ranurado deberán cargarse siempre por al menos 2 personas. Transportar las láminas cubiertas con un manto impermeable, evitando que se mojen en el viaje al almacén comercial o al proyecto.



Manipular las láminas siempre de canto, evitando deflexiones en posición horizontal



Apilar las láminas siempre en la posición correcta sobre apoyos alineados. Evitar que se deformen en el apilamiento. No apilar más de 3 tarimas una sobre otra.



COMPONENTES DEL SISTEMA

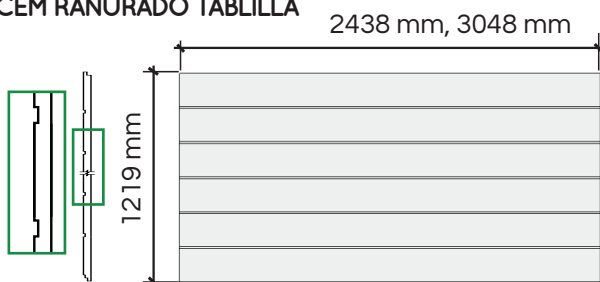
El Sistema Plycem Ranurado está compuesto por las láminas y sus complementarios, que constituyen el sistema constructivo.

Lámina Plycem Ranurado

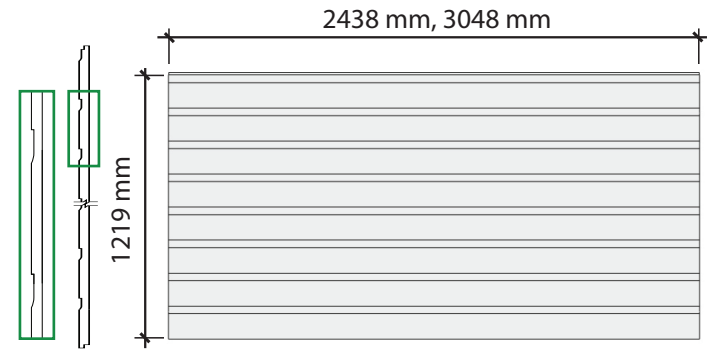
Las láminas de Plycem Ranurado están elaboradas con fibras orgánicas y cemento, tienen un acabado liso o jaspe, son de 8 mm (interiores) y 11mm, 14mm y 17 mm (exteriores) de espesor, de 1219 mm de ancho por 2438 mm ó 3050 mm de largo (consultar cantidad mínima de producción y disponibilidad de inventarios).

Consulte las fichas técnicas de las láminas Plycem Ranurado en www.plycem.com

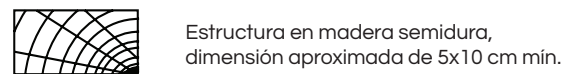
PLYCEM RANURADO TABLILLA



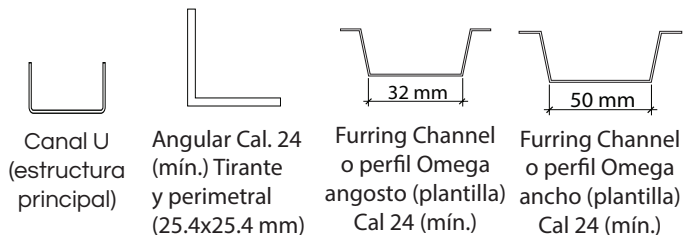
PLYCEM RANURADO CAMPESTRE



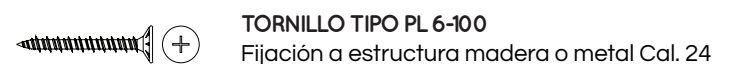
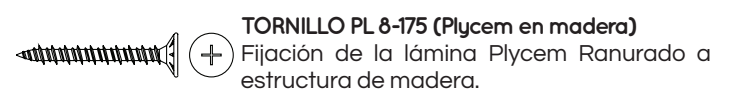
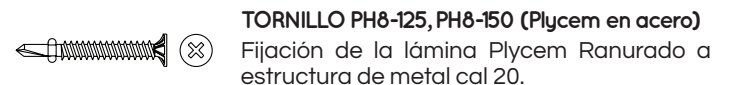
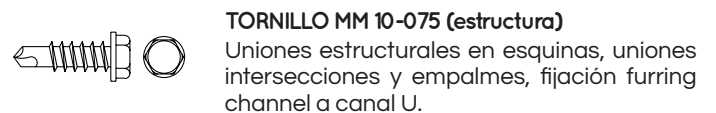
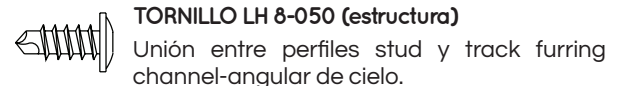
Estructura de pared



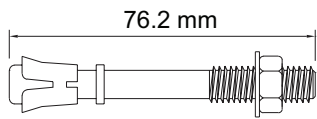
Estructura de cielos



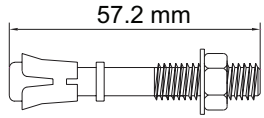
Fijaciones



ANCLAJE DE PISO



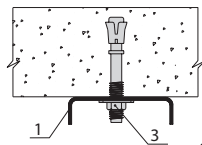
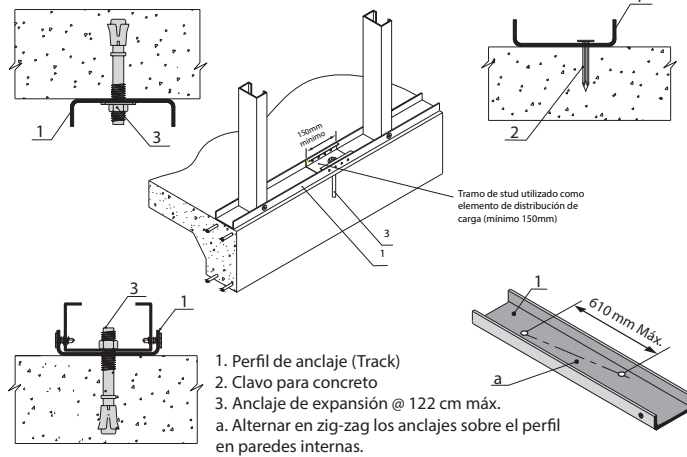
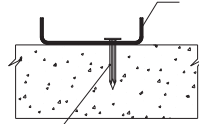
ANCLAJE DE EXPANSION
76.5mm (3")



ANCLAJE DE EXPANSION
50mm (2") x Ø 6mm (1/4")



CLAVO DE IMPACTO 25.4 (1")

ESTRUCTURAL
PARED EXTERIORNO ESTRUCTURAL
PARED INTERIOR

HERRAMIENTAS



ATORNILLADOR



SIERRA CIRCULAR
CON DISCO DE
DIAMANTE O CALZADO



MARTILLO



Punta tipo
Phillips



Punta
cuadrada



CUERDA



NIVEL



TIJERAS DE AVIACIÓN

PRODUCTOS PARA EL ACABADO



PINTURA



MASILLA RESANADORA

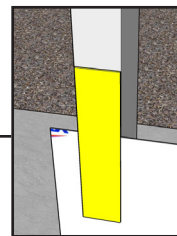
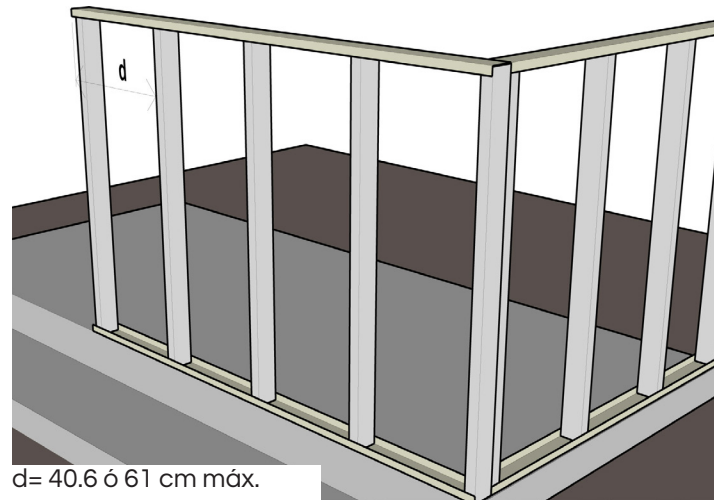


SIKAFLEX 15LM,
1A PLUS O SIMILAR

INSTRUCCIONES DE INSTALACIÓN EN PAREDES

El marco metálico tendrá un calibre No. 24 (pared interna mínimo) o calibre No. 20 (pared externa), con un espacio máximo de 61 cm del centro del perfil. Se instalará sobre la estructura, una barrera de humedad (Building Wrap) en las paredes exteriores. Los paneles se fijan con el borde más largo paralelo a los postes, con tornillo PH 8-125 en el caso de usar perfiles calibre 20. El espacio entre tornillos es de 20 cm. Las fijaciones se colocarán según esquema de fijación.

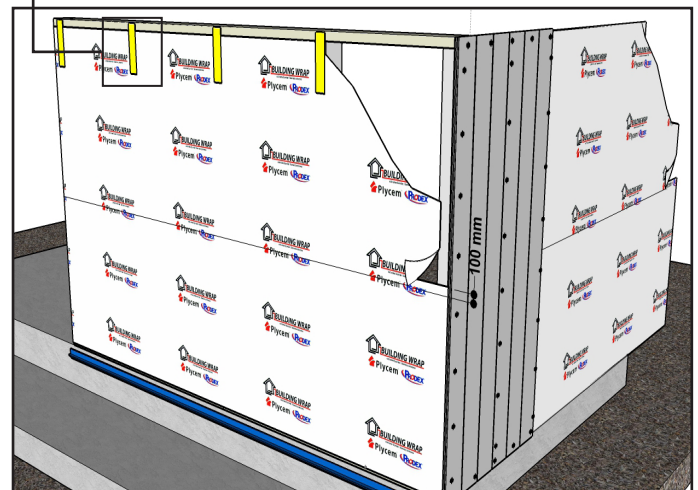
Estructura para colocar láminas verticalmente



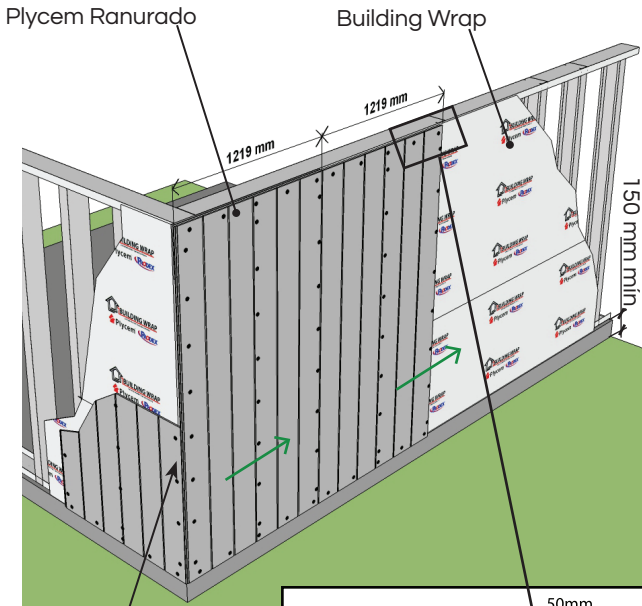
CINTA ADHESIVA
Ó TORNILLO
PLANO
(TEMPORAL).



CINTA ADHESIVA



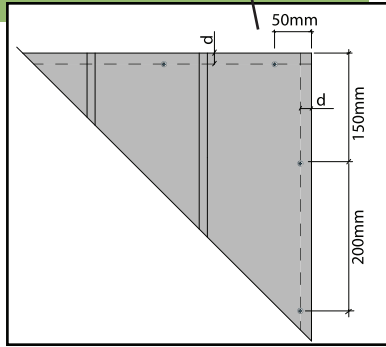
Usar barrera de humedad sólo en paredes exteriores.



Fijaciones
distancia máxima
200mm a centros

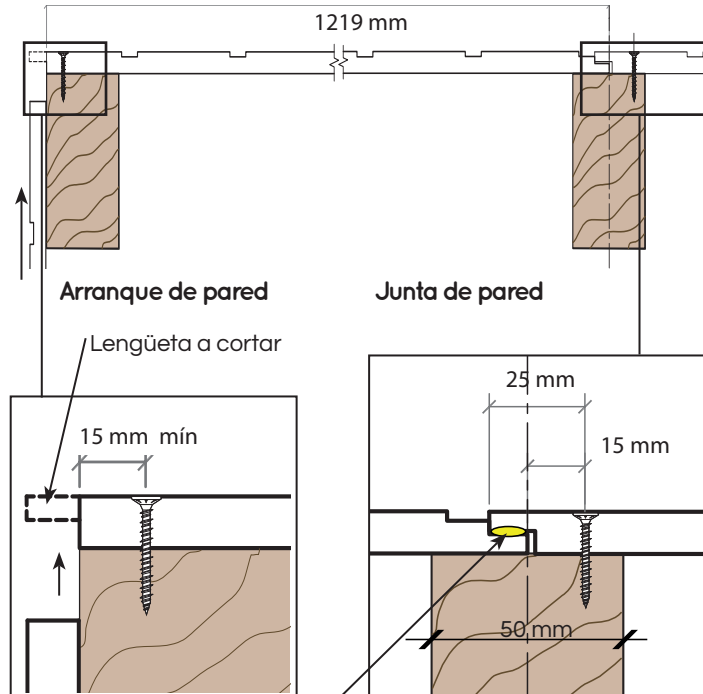
Fijación de la lámina:
Comience en el borde
inferior y continúe de
izquierda a derecha.

d= 15 mm mín.
(ver detalles de fijación
en juntas)



Juntas Verticales

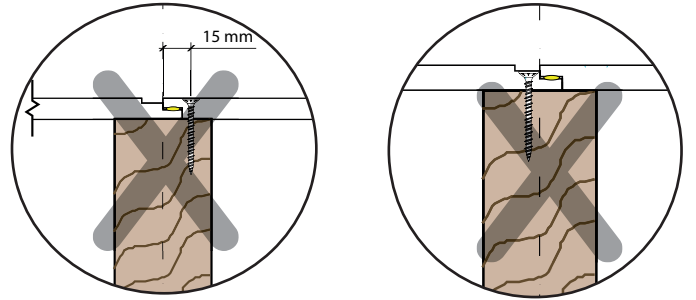
Fijación para Plycem Ranurado 11m, 14mm y 17mm



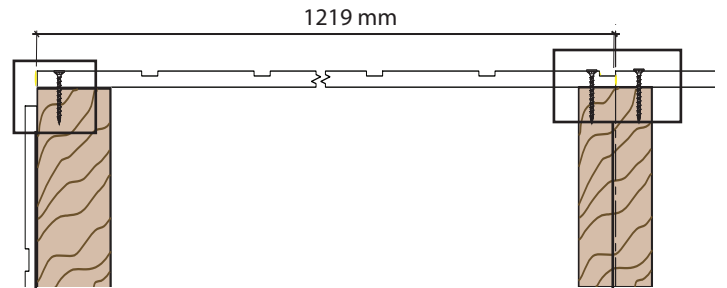
Sikaflex 15 LM,
1A Plus o similar

Fijar en junta, solamente la
lámina con borde encima.

INSTALACIÓN INCORRECTA

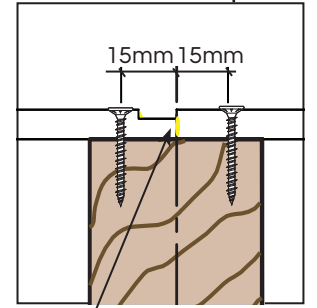
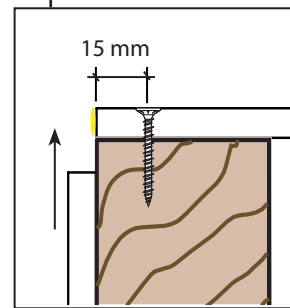


Fijación para Plycem Ranurado 8mm



Arranque de pared

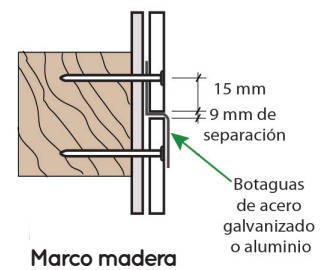
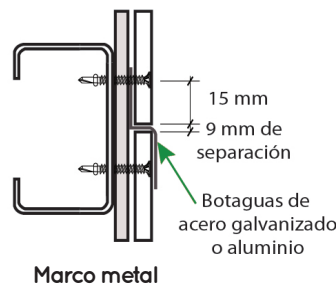
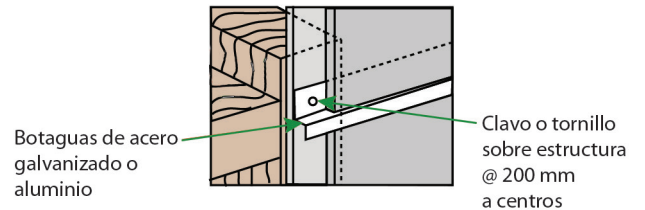
Junta de pared



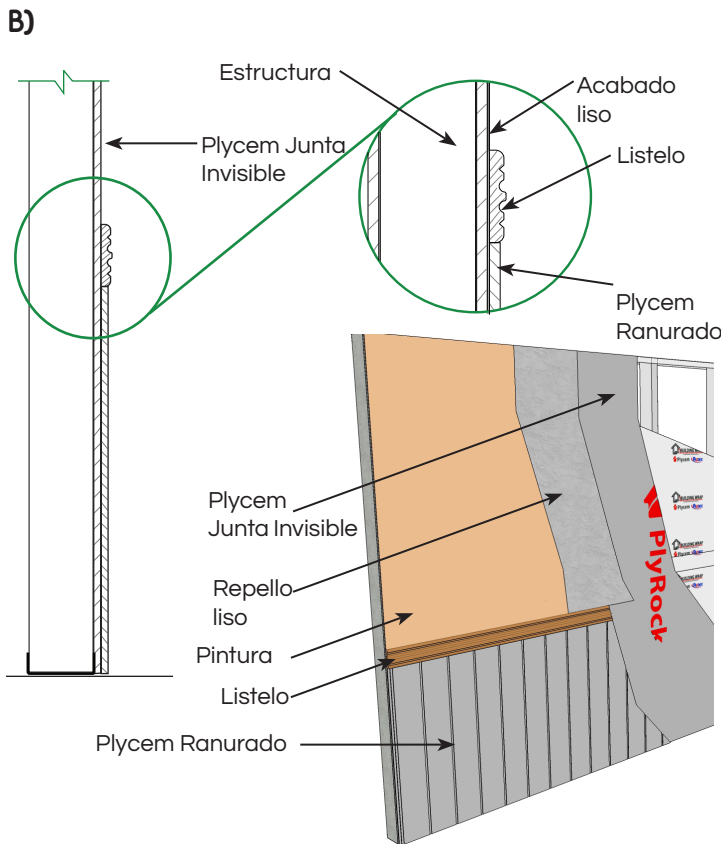
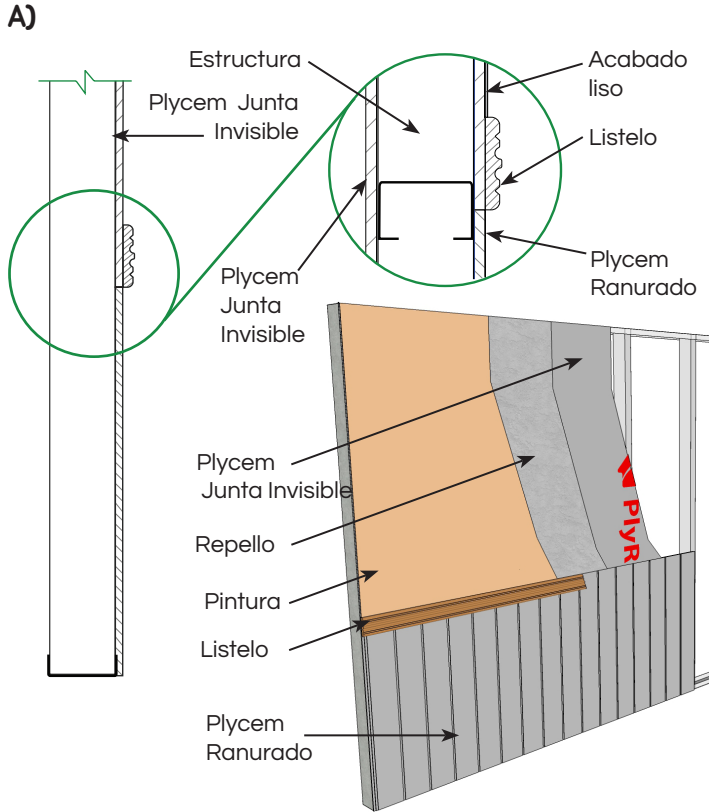
Sikaflex 15 LM,
1A Plus o similar

Tratamiento de juntas horizontales exteriores

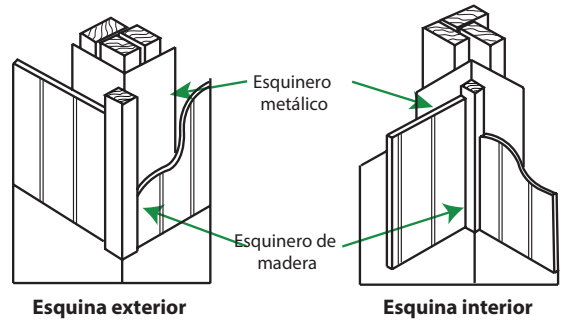
Las juntas horizontales necesitan soporte



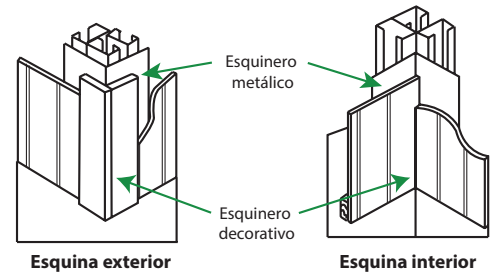
Detalles de combinación de texturas



Esquina con Estructura Madera

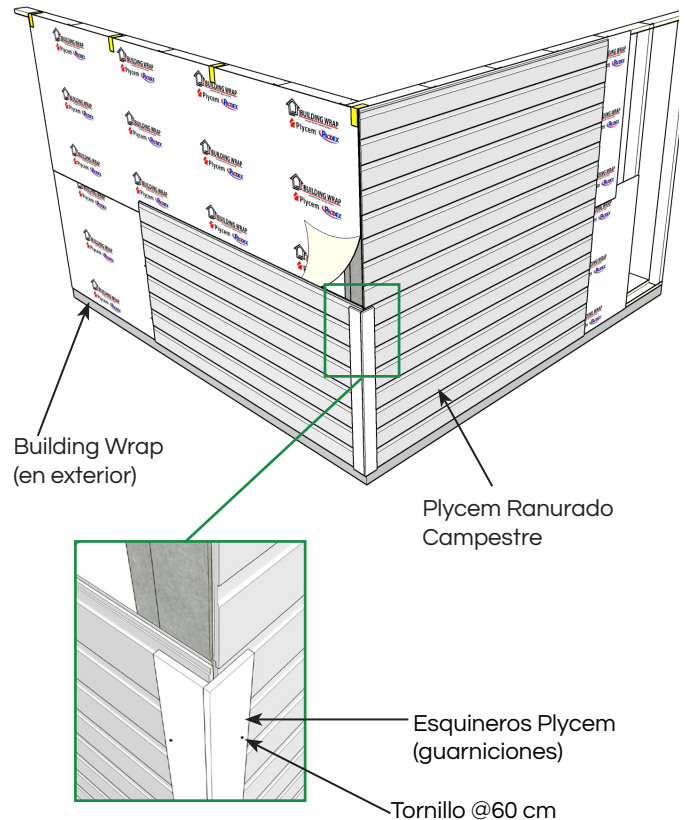


Esquina con Estructura Metal

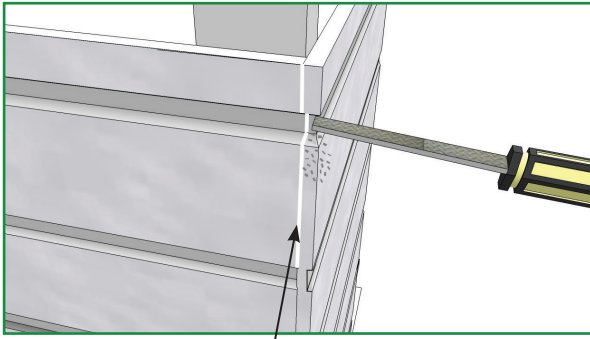


Colocación de láminas horizontalmente (Estilo Campestre)

1-Esquinero en Fibrocemento

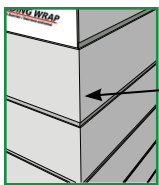
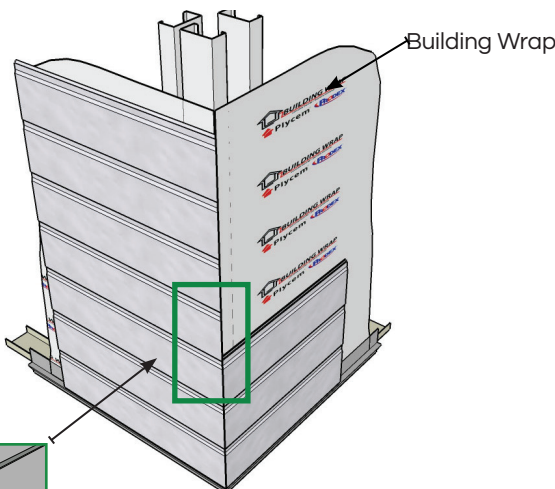


2- Sin Esquinero con desbaste

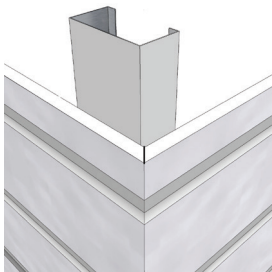


En la unión de las dos láminas aplicar un cordón de Sikaflex 221 ó Epóxico en el corte de la pieza. Luego de haber secado, desbastar con una escofina.

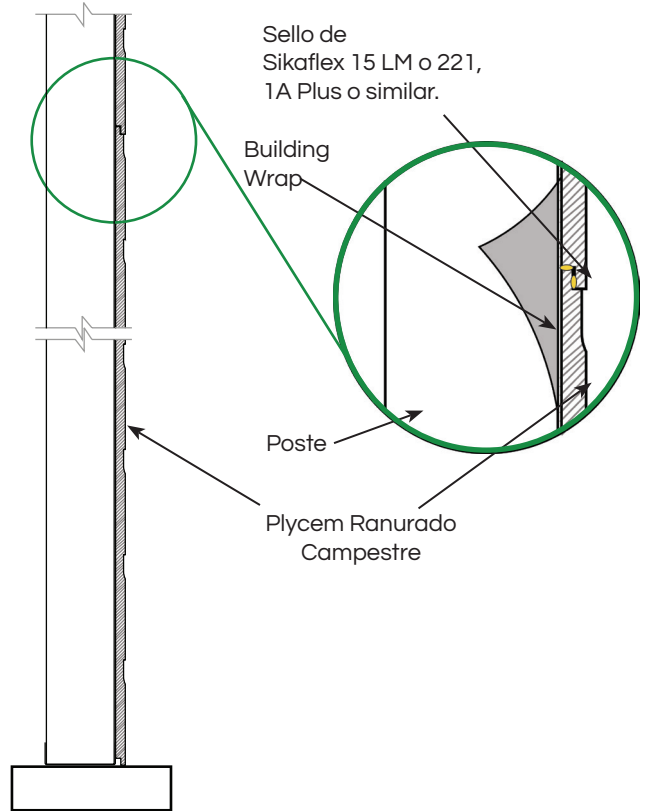
3- Sin Esquinero-corte 45



En la unión de las dos tablillas aplicar un cordón de Sikaflex 221 ó Epóxico en el corte de la pieza.



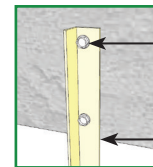
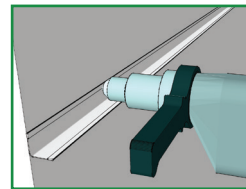
En la unión de las dos tablillas aplicar un cordón de Sikaflex 221 ó Epóxico en el corte de la pieza.



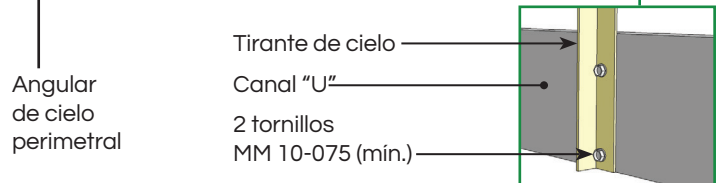
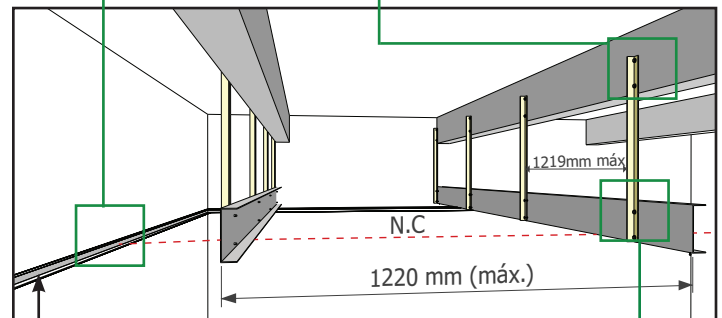
INSTRUCCIONES DE INSTALACIÓN EN CIELOS

1- Cielos rasos con estructura oculta.

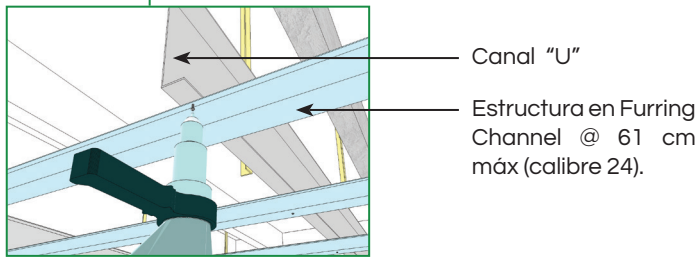
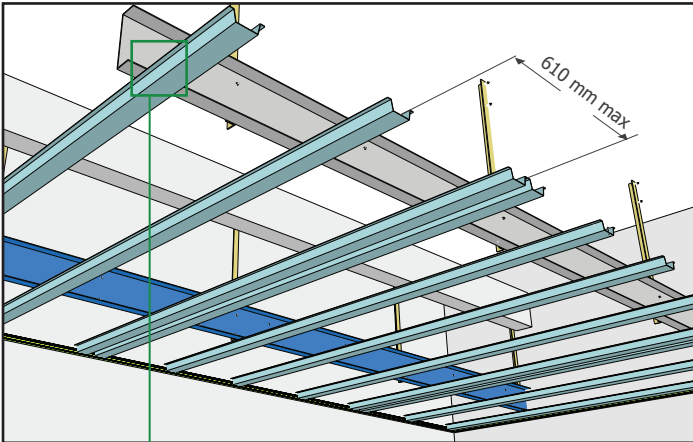
Una vez definido el nivel del cielo raso, se coloca el angular perimetral y se instalan los perfiles tipo canal U que soportarán la plantilla de perfiles omega o furring channel. Los canales U se suspenden @122cm máximo con cables o tirantes de mismo angular de cielo.



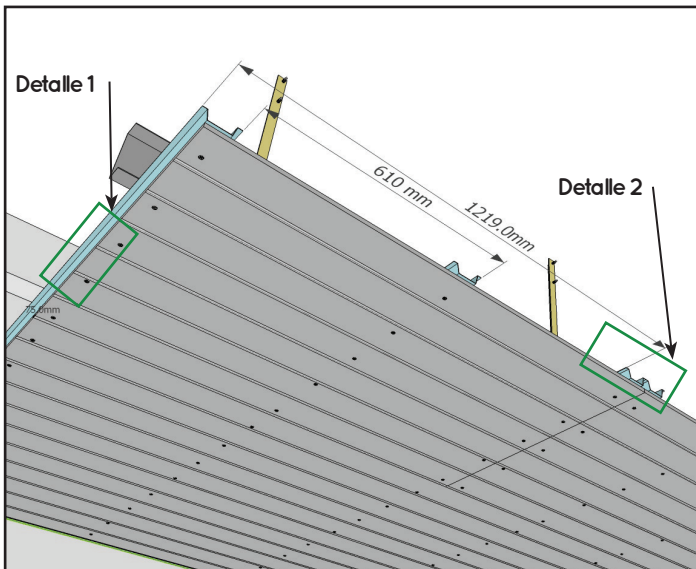
Fijación a la estructura de soporte del techo o losa (tirante)
Angular de cielo @ 122 cm máx.



Colocado el Canal "U", se instala el furring channel a cada 61 cm máximo en donde se fija el cielo raso Plycem Ranurado. Atornille por las alas del furring channel. Estos perfiles deben ser mínimo de calibre 24.



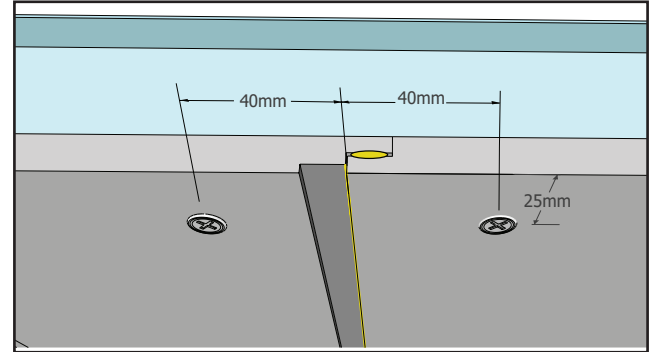
Las láminas Plycem Ranurado se fijan a la estructura con tornillos PL6-100



Alternar la junta transversal de las láminas Plycem Ranurado para evitar una junta continua. Esta junta se tendría que dejar expuesta o tratar con una tapajunta.

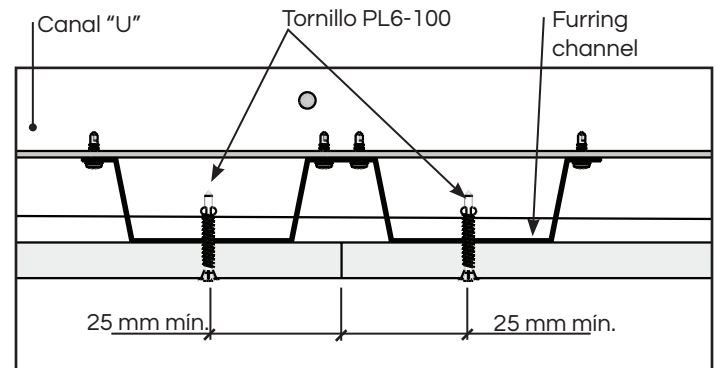
Detalle 1 (Junta longitudinal)

Fijación del cielo raso en el lado largo con un tornillo a 4 cm mínimo del borde y a 20 cm entre ellos. Usar tornillo PL6-100.



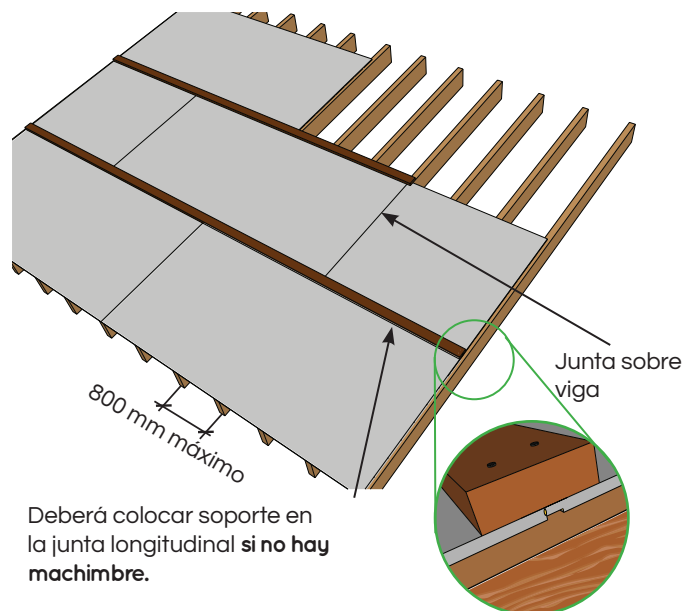
Detalle 2 (Junta transversal)

Fijación de dos láminas topadas en el lado corto de Cielo Raso Plycem Ranurado a doble perfil de furring con tornillos PL6-100 en la junta.

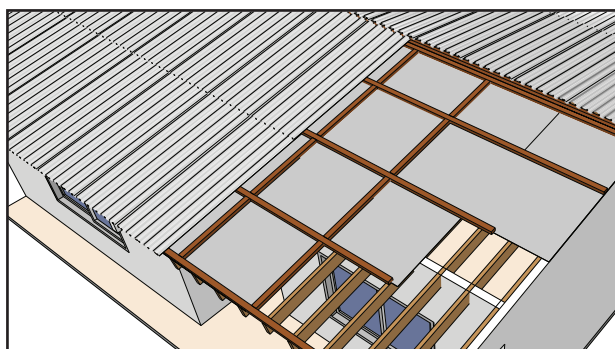
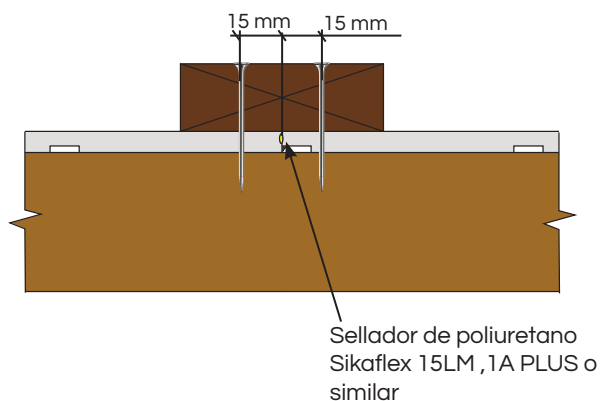


2-Cielos rasos con estructura expuesta (Artesonado)

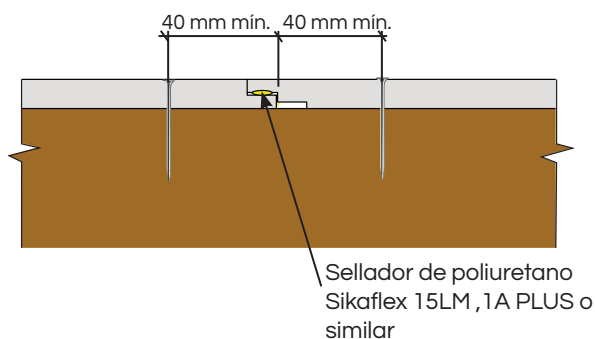
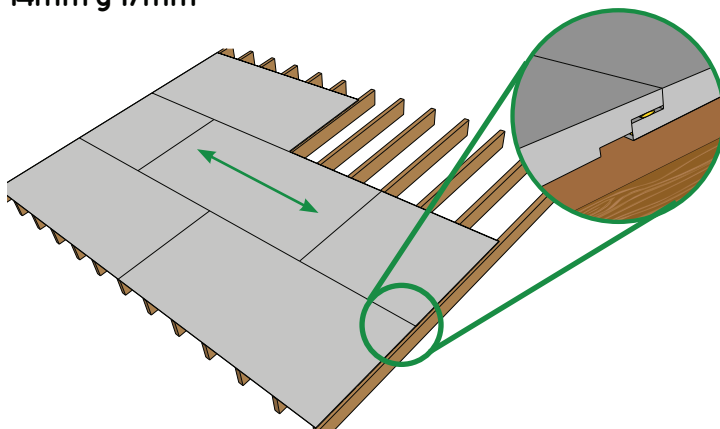
Junta Longitudinal en lámina Plycem Ranurado 8 mm (borde recto)



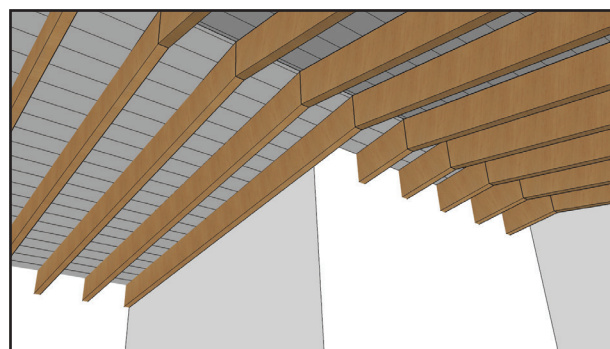
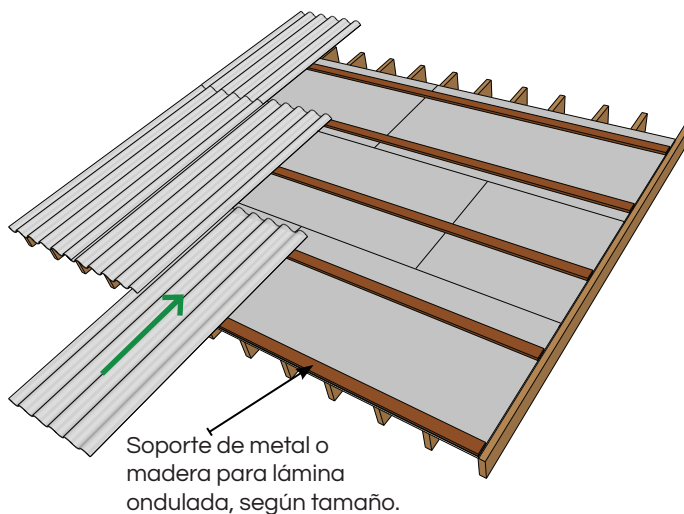
Deberá colocar soporte en la junta longitudinal si no hay machimbre.



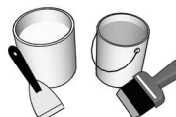
Junta Longitudinal en lámina Plycem Ranurado 11m,
14mm y 17mm



Nota: En bases de techo Plycem Ranurado, se recomienda sellar las juntas con Sikaflex 15LM, 1A Plus.



PINTADO



Para dar acabado al sistema de Cielos Plycem Ranurado utilice una pintura látex acrílico 100% de alta calidad ó recubrimiento y siempre siga las instrucciones del fabricante.

Para garantizar un máximo rendimiento del producto, aplique un primer 100% látex y pintura para todas las áreas que han sido cortadas.

Este producto según la norma INTE/ISO 8336:2018 es fabricado para aplicaciones en exteriores o interiores (Categoría A, Clase 1).

LONGITUD	TOLERANCIA mm		DENSIDAD APARENTE
	ANCHO	ESPESOR	
±1	±1	±06	1.1g/cm ³

Las recomendaciones e instrucciones dadas en el presente manual, representan una guía adecuada para el uso y manipulación del producto. Dicha guía no sustituye la responsabilidad del Ingeniero Responsable, del Ingeniero Estructural y Supervisor de cada uno de los proyectos en los cuales se utilice el producto. En caso de proyectos en que se soliciten indicaciones especiales, el producto se adaptará a los planos y el diseño dado por el cliente, constructor asignado o ingeniero, siendo aplicables las guías de instalación dadas por el mismo. PLYCEM no asume responsabilidad por un mal uso del producto, errónea manipulación del mismo o utilización de materiales diferentes a los complementarios sugeridos. PLYCEM no co ayuda en la parte de instalación y manejo de diseño estructural, por lo que el presente manual no representa una co responsabilidad en esa área, siendo la responsabilidad limitada al material únicamente.



Buscanos en:

www.plycem.com

contactoplycem@elementia.com



Fabricado por:

PLYCEM Construsistemas Costa Rica S.A.



PLYCEM Construsistemas El Salvador S.A.

