

# Guía de instalación SISTEMA DE PAREDES PLYCEM EXTERIOR JUNTA INVISIBLE



PRUEBAS  
AL IMPACTO



LIVIANO Y  
RESISTENTE



RESISTENTE  
A PLAGAS



RESISTENTE  
AL AMBIENTE  
EXTERIOR



INCOMBUSTIBLE



CONFORT TÉRMICO  
Y ACÚSTICO



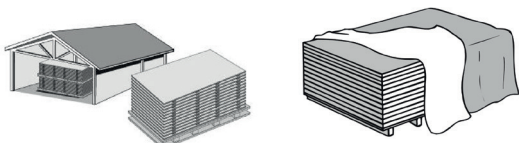
FÁCIL DE  
INSTALAR

Sistema constructivo para paredes externas o internas totalmente lisas con junta invisible. Para garantizar el resultado utilice el sistema completo Plycem Exterior Junta Invisible, según las instrucciones de aplicación mencionadas en este manual.

**TRANSPORTE, ALMACENAMIENTO Y MANEJO**

Almacenar siempre las láminas bajo techo en áreas ventiladas y secas; tanto en el almacén comercial como en el sitio de obra. No dejar expuestas las láminas al ambiente exterior de lluvia y sol o nieve (cielo abierto). Apilar sobre piezas de madera en superficies planas, nunca en contacto con el suelo.

En caso de dejar a cielo abierto en forma temporal, deberá cubrirle la tarima con un manto impermeable.



Las láminas de Plycem Exterior Junta Invisible deberán cargarse siempre por al menos 2 personas. Transportar las láminas cubiertas con un manto impermeable, evitando que se mojen en el viaje al almacén comercial o al proyecto.



Manipular las láminas siempre de canto, evitando deflexiones en posición horizontal



Apilar las láminas siempre en la posición correcta sobre apoyos alineados. Evitar que se deformen en el apilamiento. No apilar más de 3 tarimas una sobre otra.



**COMPONENTES DEL SISTEMA**

El Sistema Plycem Exterior Junta Invisible está compuesto por láminas de fibrocemento y complementarios, que constituyen el sistema de paredes.

**Lámina Plycem Exterior Junta Invisible**

Las láminas para interiores y exteriores Plycem Exterior Junta Invisible están elaboradas a partir de fibras celulósicas reforzado con cemento, en espesores de 8, 10, 11, 12 y 14 mm, con ancho de 1219 mm y con largo de 2438, 3048 y 3657 mm inclusive (consultar cantidad mínima de producción y disponibilidad de inventarios).

Consulte las fichas técnicas de las láminas Plycem Exterior Junta Invisible en [www.plycem.com](http://www.plycem.com)

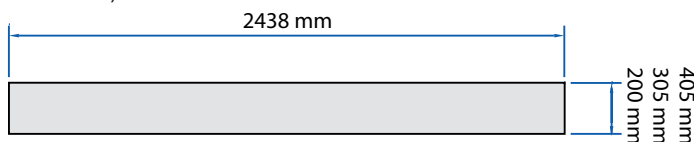


**Nota :**

- El color de las láminas puede variar según el país.
- La disponibilidad de largos de láminas mayores a 2.44 m debe ser consultado en cada país, previamente a su consideración en la especificación o construcción del proyecto.
- Las láminas 8, 10, 11, 12 y 14 mm se ofrecen con sus bordes largos rebajados y pueden ser utilizadas en paredes internas y externas.

**Plycem Facias o Precintas**

Las Precintas o Facias Plycem, tienen espesores de 8 mm y 10 mm, de 200 mm, 305 mm ó 405 mm de ancho por 2438 mm largo (Consultar cantidad mínima de producción y disponibilidad de inventarios).



**Estructura**

- Track calibre 24 mínimo
- Stud calibre 24 mínimo.
- Pieza de madera semidura de 1"x2"
- Furring Channel o perfil Omega (plantilla) Cal 24 (mín.)
- Angular Cal. 24 (mín.) Tirante y perimetral (25.4x25.4 mm)

\* Las secciones y calibres de los perfiles de estructura serán especificados por el profesional de la obra.

**Fijaciones**

- TORNILLO LH 8-050 (estructura)**  
Unión entre perfiles stud, track.
- TORNILLO MM 10-075 (estructura)**  
Uniones estructurales en esquinas, uniones intersecciones y empalmes.
- TORNILLO PH 8-125 (Plycem en acero)**  
Fijación de la lámina Plycem a estructura de metal cal 20.
- TORNILLO PL 6-100 (Plycem en acero o madera)**  
Fijación de la lámina Plycem a estructura de madera o metal cal. 24.
- TORNILLO PL 8-175 (Plycem en madera)**  
Fijación de la lámina Plycem a estructura de madera.

Productos para el acabado



Mallas de junta Plycem (15 cm de ancho).



Sellador poliuretano Sikaflex 15LM, 1APlus o similar



Mortero para juntas Plycem Ultra 510



Malla de refuerzo para repello cementicio de 25 cm o 1 m ancho. Ver usos respectivos según tamaño de pared en páginas 3 o 4.

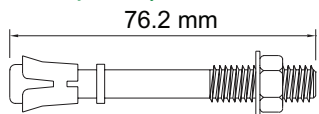


Mortero Muro Seco Plycem Ultra 560 liso

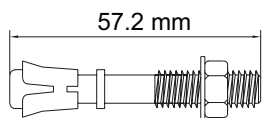


Mortero Muro Seco Plycem ULTRA 520 grano grueso

Anclaje de piso



ANCLAJE DE EXPANSION 76.5mm (3")

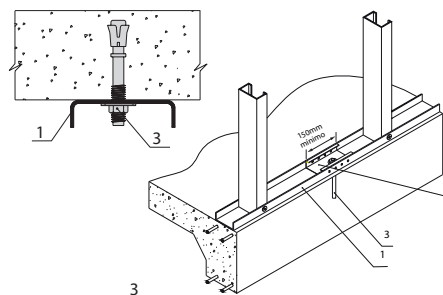


ANCLAJE DE EXPANSION 50mm (2") x Ø 6mm (1/4")

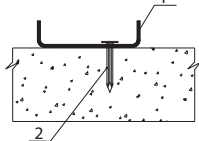


CLAVO DE IMPACTO 25.4 (1")

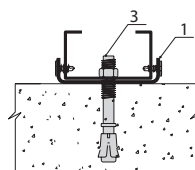
ESTRUCTURAL PARED EXTERIOR



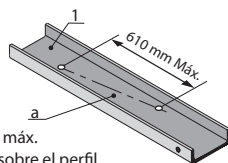
NO ESTRUCTURAL PARED INTERIOR



Tramo de stud utilizado como elemento de distribución de carga (mínimo 150mm)



- 1. Perfil de anclaje (Track)
- 2. Clavo para concreto
- 3. Anclaje de expansión @ 122 cm máx.
- a. Alternar en zig-zag los anclajes sobre el perfil en paredes internas.



Herramientas



ATORNILLADOR



TRONZADORA



NIVEL



CUERDA



SIERRA CIRCULAR CON DISCO DE DIAMANTE O CALZADO



LLANA DE GOMA



LLANA



ESPATULA

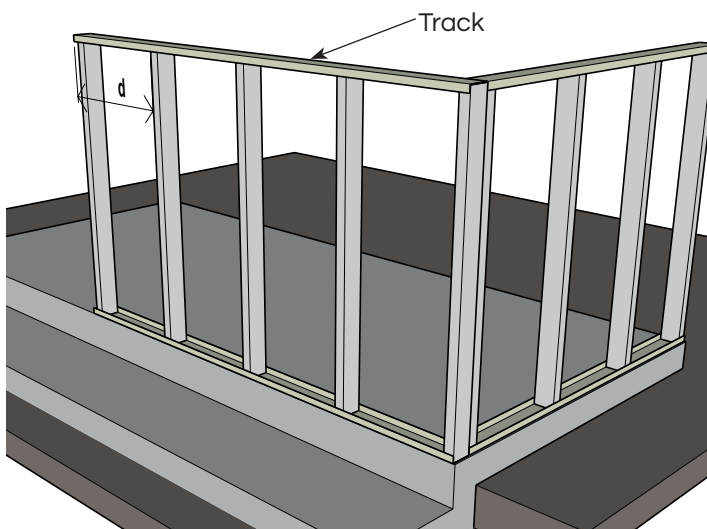


MEZCLADOR

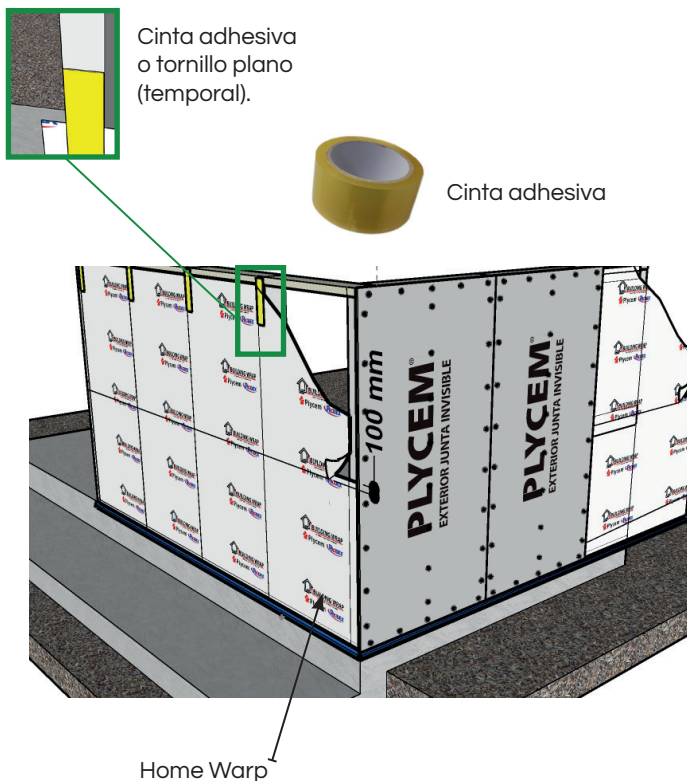
INSTRUCCIONES DE INSTALACIÓN

El marco metálico tendrá un calibre No. 24, con una separación máxima de 610 mm. Se instalará sobre la estructura, una barrera de humedad (Building Wrap o similar) en las paredes exteriores. Los paneles se fijan preferiblemente con el borde más largo paralelo a los postes, con tornillo Plycem autoavellanante. El espacio entre tornillos es de 200 mm. Las fijaciones se colocarán según esquema de fijación.

Estructura para colocar láminas verticalmente

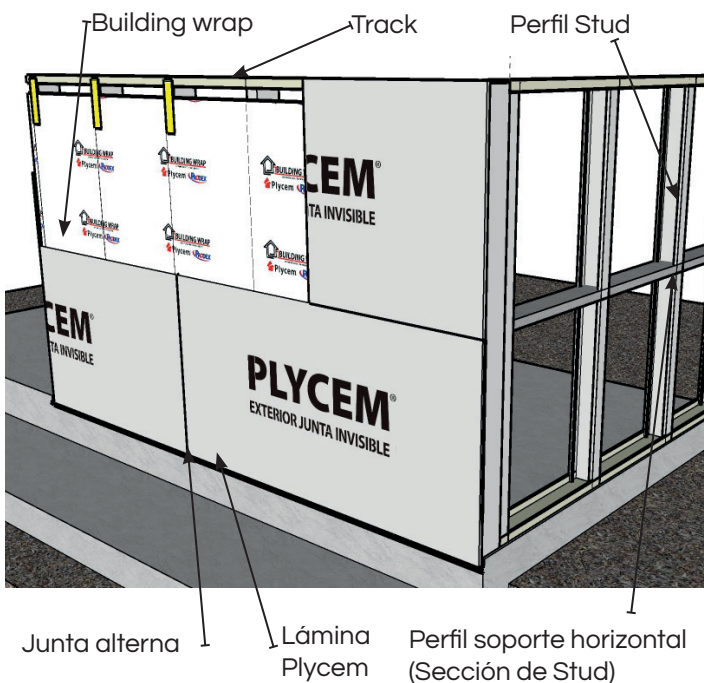


d= 406 ó 610 mm máx.



### Estructura para colocar láminas horizontalmente

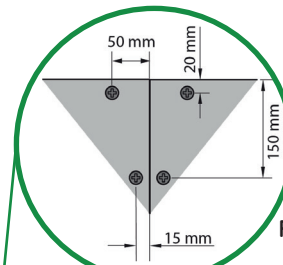
Deberá colocarse elementos de soporte horizontal en todas las juntas entre láminas.



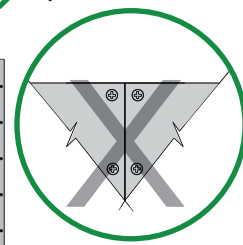
Nota: La barrera de humedad (Building wrap) es necesaria en paredes exteriores. En paredes interiores se recomienda usarla en áreas húmedas sin enchapes cerámicos.

### FIJACIONES

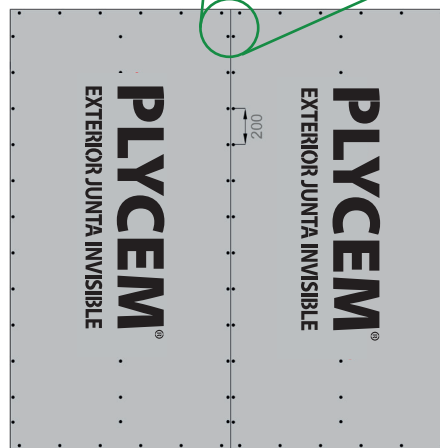
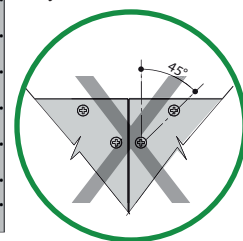
#### Fijación correcta en esquina



Fijación incorrecta



Fijación incorrecta



### TRATAMIENTO DE JUNTAS Y ACABADO

Usar el mortero de juntas Plycem ULTRA 510 el cual es de uso interior o exterior y viene listo para aplicar en todas las juntas entre láminas de Plycem para paredes interiores y exteriores. No agregue agua ni aditivos.

#### Características del mortero:

- Para uso interior o exterior.
- Se aplica directamente sobre la superficie.
- No se requiere agregar agua, cementos ni aditivos (listo para usar).
- Es fácil de aplicar.
- Sirve de base para la aplicación de enchapes, recubrimientos vinílicos, etc.
- Este producto es flexible, de gran plasticidad y alta adhesión y resistencia.
- Seca rápido.

#### Proceso de aplicación: láminas, juntas y acabado

#### 1- Instalación de la lámina para paredes interiores y exteriores.



Colocar las láminas en la estructura con las uniones a tope.

## 2- Tratamiento de juntas

### Paso 1: Preparación de mortero

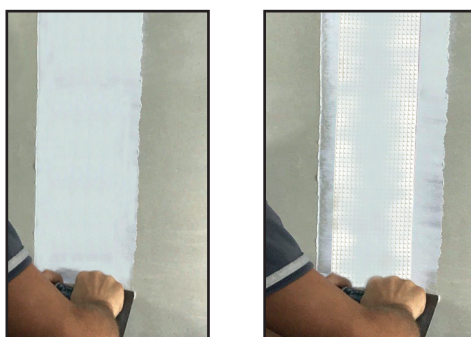
Mezclar bien el mortero de junta con mezclador hasta dejarlo homogéneo.



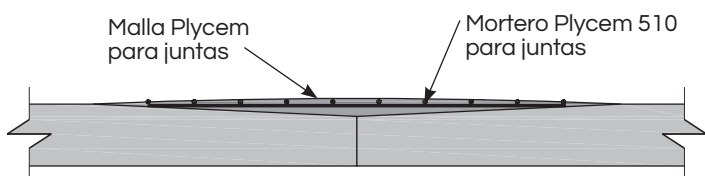
**Paso 2:** Cualquier separación entre láminas, rellenarla con sellador poliuretano o el mismo mortero de junta Plycem ULTRA 510.



**Paso 3:** Aplique una primera capa de mortero en toda la zona de las juntas con espátula de 15 cm. Fije la malla de junta de 15 cm con el compuesto fresco, centrada en la junta y repase el mortero sobre ella cubriéndola totalmente. Evitar dejar excesos de mortero sobre la malla. **Dejar secar bien. Se recomienda dejar secar de un día para otro.**



Tratamiento de junta



## 3- Recubrimiento superficial

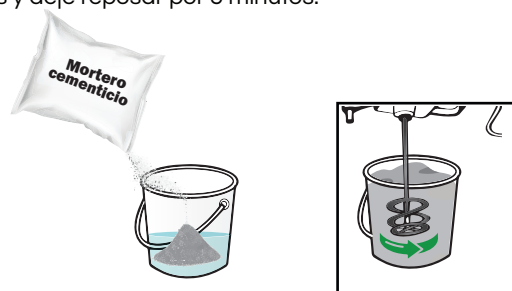
Usar el mortero cementicio Plycem ULTRA 520 (textura de grano grueso o ULTRA 560 (textura lisa) para interiores o exteriores.

### 3-1 Edificación Vivienda Unifamiliar

Si la edificación es vivienda unifamiliar de máximo dos nivel o 10 m de alto, use la malla de refuerzo de 25cm de ancho sobre el área de la junta.

Prepare el mortero Plycem ULTRA 520 agregando a 6-6.5 litros de agua limpia el contenido del saco de 25kg. Mezcle con un batidor hasta lograr una mezcla homogénea sin grumos. Deje reposar por 5 minutos.

En el caso de utilizar Plycem ULTRA 560, la mezcla debe con de 10 litros de agua limpia por saco de 25 kg. Mezcle bien uniformemente sin grumos y deje reposar por 5 minutos.



Antes de aplicar el mortero sobre la superficie del Plycem es importante rociar con agua limpia la superficie sin saturar la lámina. Esto asegura mayor trabajabilidad de la pasta del mortero sobre la superficie del fibrocemento.



Colocar una capa del mortero cementicio sobre la malla y en la superficie total de la pared asegurando el nivel en la junta principalmente.

Es recomendable usar una llana ancha para esta nivelación de junta. Deje secar bien el mortero de recubrimiento.



**Paso 2:** Aplique una segunda capa de mortero cementicio en toda la superficie asegurando el nivel. Antes, eliminar cualquier partícula con la llana. Es recomendable rociar con un aspersor la superficie, previo a cada capa, sin saturar las láminas.



**Paso 3:** Puede aplicar una tercera capa si considera necesario y luego afinar la superficie con una llana de hule o aplicar un revestimiento liso.

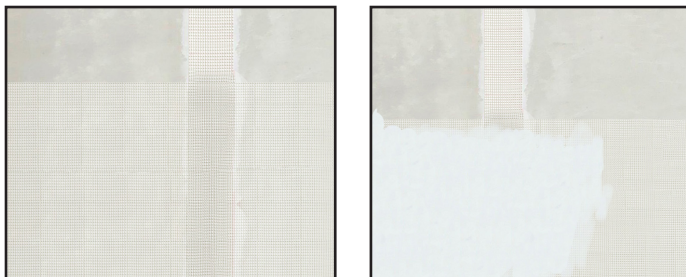
**Nota:**

- La utilización de la malla de refuerzo, embebida en la primera capa, aumenta la resistencia a la tensión y flexión del mortero cementicio Muro Seco (base coat).
- Para nivelar o rellenar la superficie se recomienda usar Plycem ULTRA 520 como base y luego si es requerido alisar, usar el Plycem ULTRA 560.

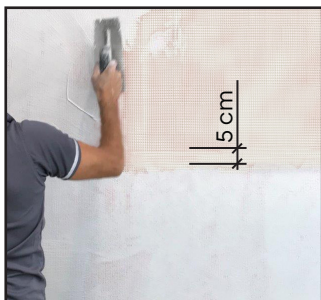
**3-2 Edificación Comercial o Institucional**

En edificaciones de tipo comercial o de gran altura mayor a 10m utilizar malla de refuerzo de 1m de ancho mínimo en toda la superficie.

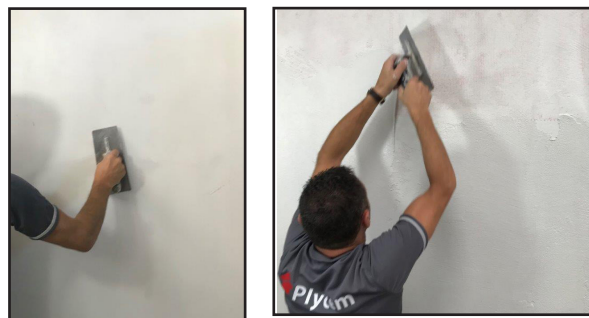
**Paso 1:** Coloque y sostenga la malla de refuerzo de 1 m de ancho en toda la superficie y aplique la primera capa de mortero cementicio del tipo Plycem ULTRA 520 o similar. Deje traslape de 5 cm para esta malla.



**Paso 2:** Cubrir toda la malla. Deje secar bien la capa de mortero.



**Paso 3:** Aplique una segunda capa de mortero cementicio en toda la superficie de la pared asegurando que la malla haya sido cubierta totalmente. Antes elimine cualquier residuo con la llana. No olvide rociar la superficie con agua limpia antes de cada capa de mortero.



**Paso 4:** Puede aplicar una tercera si así lo requiere.

**3-3 Acabado**

Después de aplicar la última capa, deje secar un instante y proceda a afinar el recubrimiento con una llana de hule en el caso del mortero Plycem ULTRA 520.



Si la aplicación es con Plycem ULTRA 560 liso evite dejar irregularidades del recubrimiento y alise con una lija 120-200. Cualquier diferencia superficial la puede eliminar aplicando capas delgadas de este mortero.

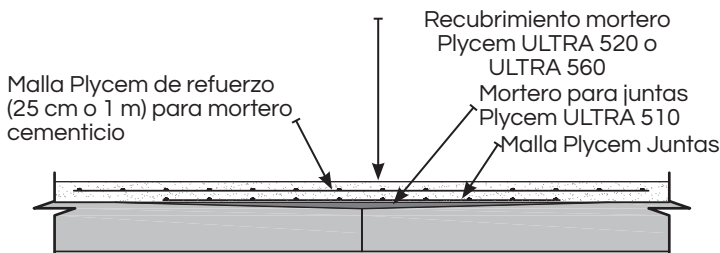
**Nota:** Se recomienda espesores de capa de 15 mm máximo para el mortero cementicio.

Curar la pared con agua usando un aspersor manual, de 3 a 5 días.

Textura de ULTRA 520

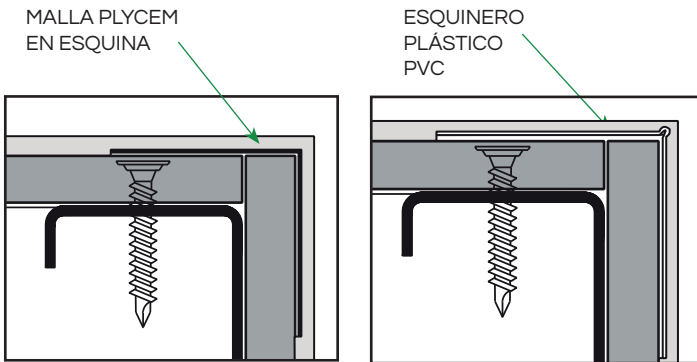


Textura de ULTRA 560



**DETALLE DE BORDES**

En las esquinas externas, borde de pared, bordes de ventanas y puertas, realizar detalle de junta usando malla Plycem o un esquinero plástico para paredes livianas.

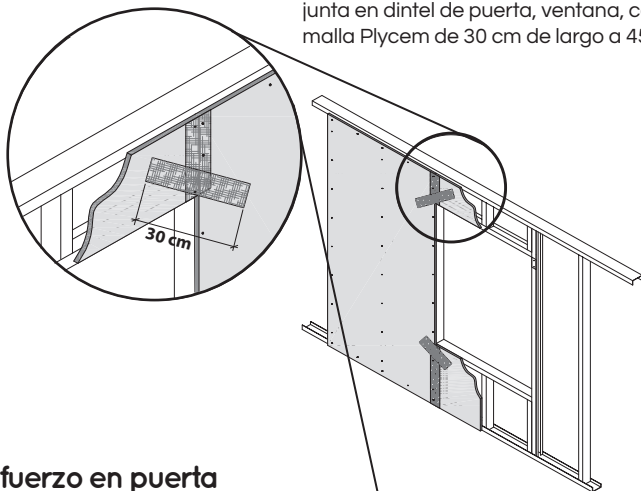


Nota: La malla debe pegarse con mortero ULTRA 510 primero de un lado, dejar secar y luego el otro lado. El esquinero PVC se pega usando un cemento de contacto o puede usar el mismo mortero Plycem ULTRA 510 (no usar tornillos).

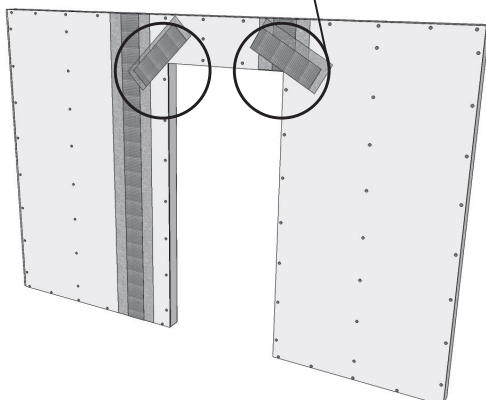
**DETALLE DE REFUERZO DE VÉRTICE EN PUERTAS Y VENTANAS**

**Refuerzo en ventana**

Detalle de refuerzo en esquina con junta en dintel de puerta, ventana, con malla Plycem de 30 cm de largo a 45°.



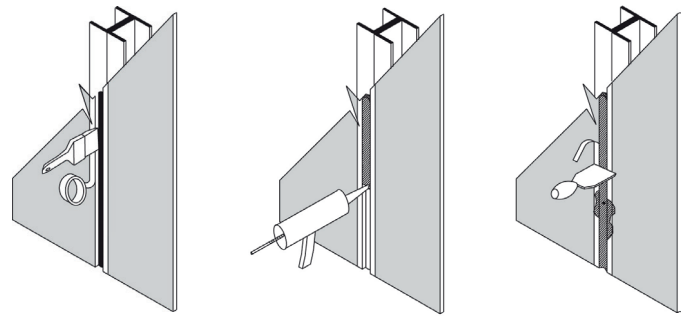
**Refuerzo en puerta**



Detalle de refuerzo en esquina sin junta en ventana o puerta con malla Plycem

Ubicar juntas flexibles de control a cada 7.32 m en sentido horizontal (6 láminas de 1.22 m) en paredes largas y a cada 4.88m máximo en sentido vertical en paredes altas. También ubicar juntas flexibles en uniones con muros de concreto, columna, vigas o entrepisos (juntas de construcción).

**JUNTAS DE CONTROL: Interiores**



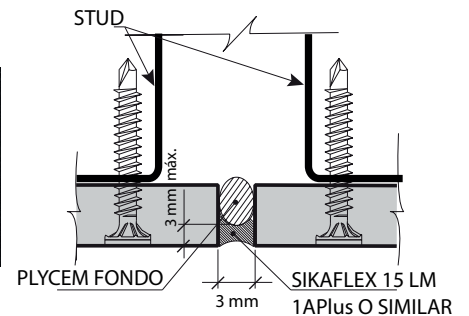
Limpie el polvo de la junta. Coloque cinta adhesiva por ambos lados de la junta y coloque el Plycem Fondo (Backer Rod 6 mm)

Aplique Sellador de poliuretano Sikaflex 15 LM, 1APlus o similar

Utilice una espátula. Afine manualmente con agua y jabón. Retire la cinta adhesiva.



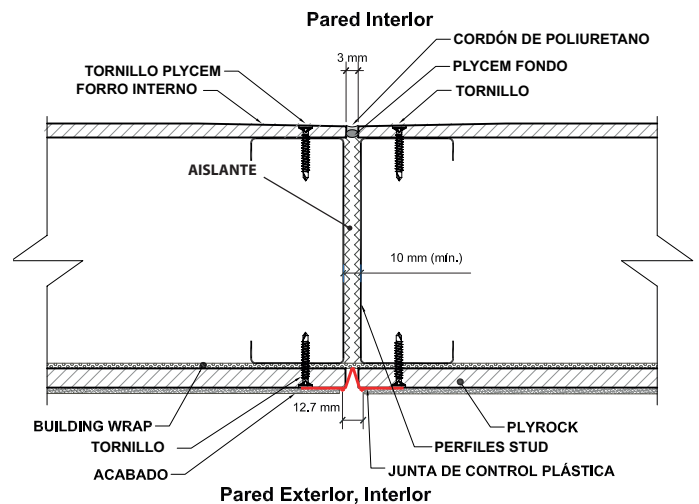
PLYCEM FONDO



Nota: Puede usarse también una tapa junta plástica de PVC.

**JUNTAS DE CONTROL: Exteriores o interiores**

**Detalle de Junta de Control en exteriores Tipo "V"**

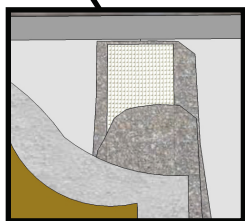


Junta de control PVC tipo "V"



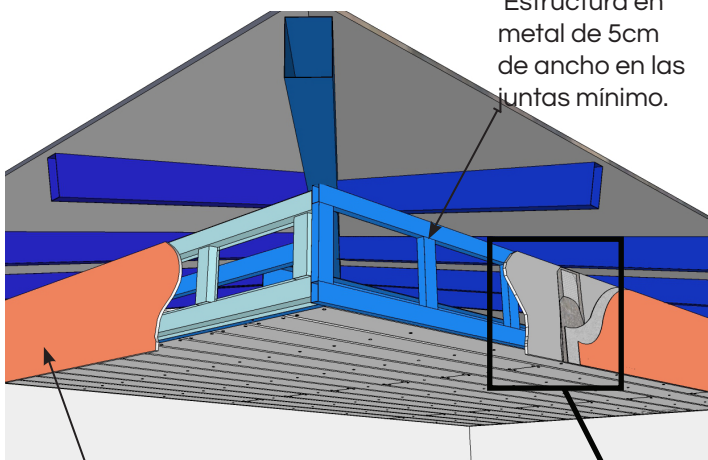
COLOCACIÓN DE PRECINTAS O FACIAS

Estructura en madera



Plycem Facia  
Ver detalle de juntas y acabados en éste Manual

Estructura en metal

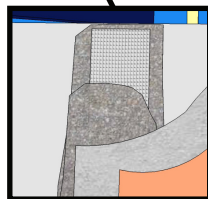


Estructura en metal de 5cm de ancho en las juntas mínimo.

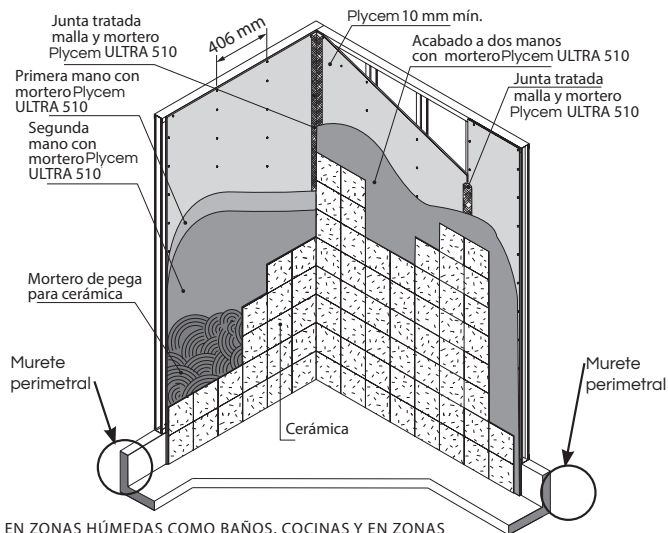
Plycem Facia

Ver detalle de juntas y acabados en este Manual

Nota: Usar siempre mortero cementicio como acabado con malla de refuerzo en facias.

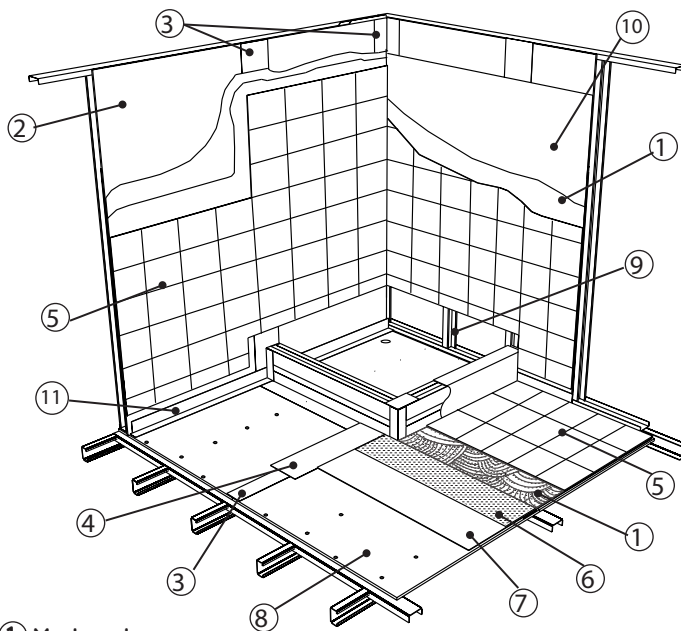


COLOCACIÓN DE ACABADOS CERÁMICOS CON PLYCEM EXTERIOR JUNTA INVISIBLE 10mm



EN ZONAS HÚMEDAS COMO BAÑOS, COCINAS Y EN ZONAS DE ALTO TRÁNSITO, UTILICE ESTRUCTURA CADA 406 mm Y PLYCEM 10 mm. NO HUMEZCA LAS PIEZAS DE CERÁMICA.

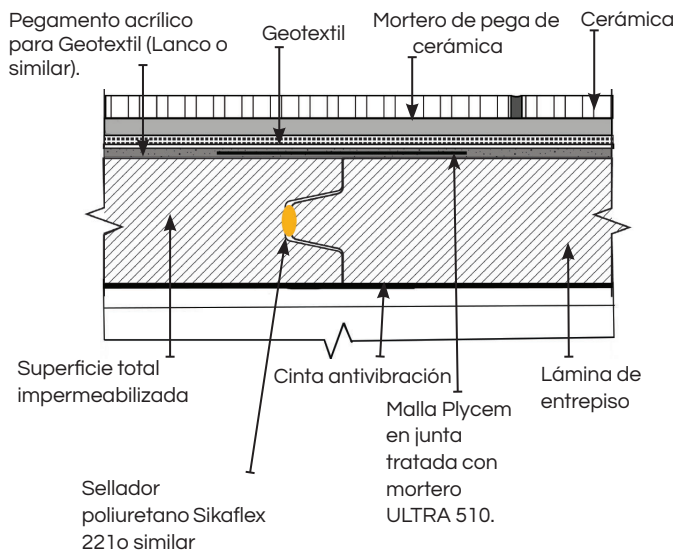
MURETE (LIVIANO) EN ÁREAS HÚMEDAS (BAÑOS) CON ENTREPISO DE PLYCEM



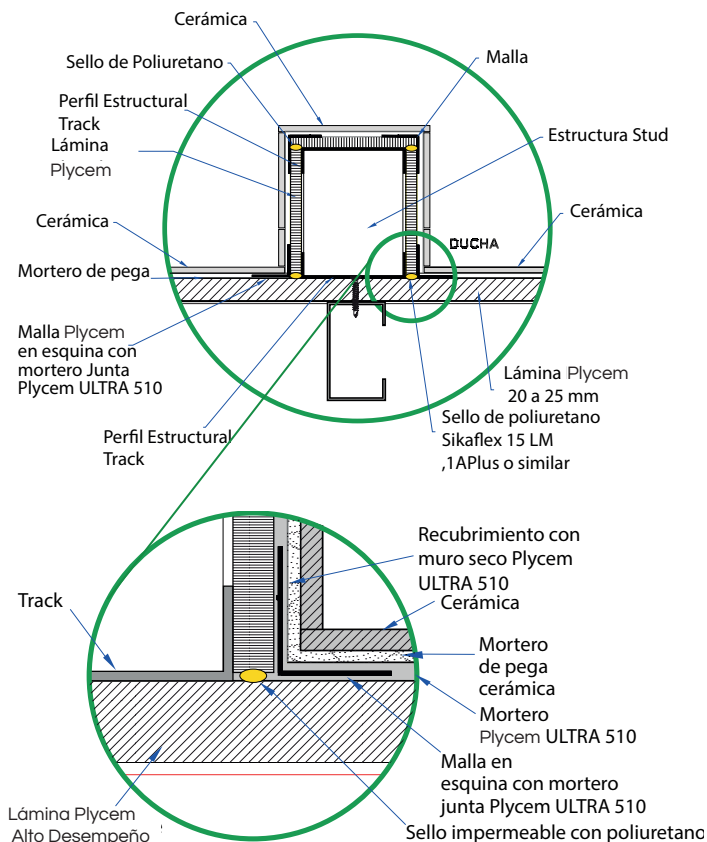
- ① Mortero de pega.
- ② Plycem 10 mm mín.
- ③ Malla Plycem en junta tratada con mortero para junta Plycem ULTRA 510.
- ④ Malla y mortero Plycem ULTRA 510 en la Junta.
- ⑤ Cerámica.
- ⑥ Geotextil.
- ⑦ Pegamento acrílico para Geotextil (Lanco o similar).
- ⑧ Lámina entrepiso impermeabilizada con mortero Plycem ULTRA 510 o impermeabilizante acrílico.
- ⑨ Poste vertical @ 40.6 cm
- ⑩ Mortero Plycem ULTRA 510 en pared.
- ⑪ Malla en esquina con mortero Plycem ULTRA 510



TRATAMIENTO DE JUNTAS EN ENTREPISO

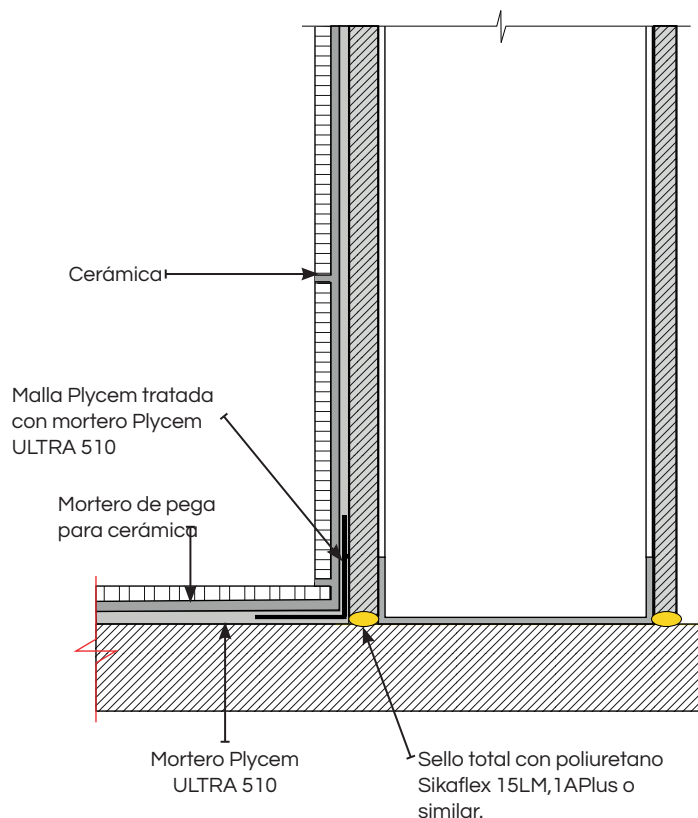


SELLO DE MURETE Y PAREDES LIVIANAS

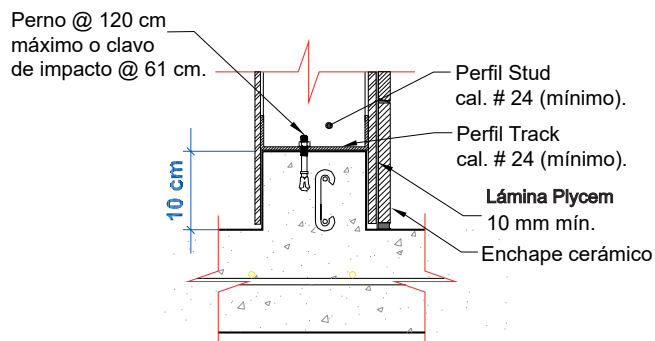


NOTA: El sello en la unión de láminas Plycem con entrepiso debe ser total. Recomendable hacer pruebas de impermeabilidad al agua, en el área de ducha antes de colocar la cerámica.

SELLO DE PARED



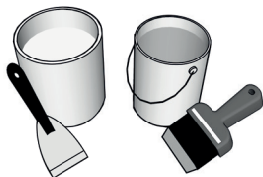
MURETE PERIMETRAL EN ÁREAS HÚMEDAS (ENTREPISO DE CONCRETO)



NOTA: EL ANCHO DEL MURETE DEPENDERÁ DEL ANCHO DEL PERFIL A UTILIZAR.

## PINTADO

Para dar acabado al sistema Plycem Exterior Junta Invisible utilice una pintura látex acrílico 100% de alta calidad ó recubrimiento y siempre siga las instrucciones del fabricante. Para garantizar un máximo rendimiento del producto, aplique un primer 100% látex y pintura para todas las áreas que han sido cortadas.



## RENDIMIENTOS DEL SISTEMA PLYCEM

MATERIAL	UNIDAD	RENDIMIENTO *
Mortero PlycemJunta ULTRA 510 (Pasta)	Cubeta 5 kg	18-22 ml
	Cubeta 25 kg	90-110ml
Mortero Plycem ULTRA 560. Recubrimiento liso	Saco 25 kg	25 - 28 m <sup>2</sup>
Mortero Plycem ULTRA 520. Recubrimiento grano grueso	Saco 25 kg	13-18 m <sup>2</sup>
Malla Refuerzo para mortero cementicio (25 cm ancho)	45 m/ rollo	de 55 m <sup>2</sup> / rollo
Malla Refuerzo para mortero cementicio (1 m ancho)	45 m/ rollo	de 40 a 43 m <sup>2</sup> / rollo
Láminas Plycem	1.22x2.44 m	2.97 m <sup>2</sup> / lámina
	1.22x3.05 m	3.72 m <sup>2</sup> / lámina
Malla para juntas	45 m / rollo	55 m <sup>2</sup> / rollo
**Tornillo PH8-125	Plycem h=2.44 m	48 un. / lámina
	Plycem h=3.05 m	57 un. / lámina
Building Wrap	1.22 x 35 m	39.2 m <sup>2</sup> / rollo

\*\*Cantidades de tornillos consideran estructura @ 61cm

\* Rendimientos de morteros superficiales a 2 manos

## CANTIDADES DE ESTRUCTURA

MATERIAL	ALTURA DE PARED	RENDIMIENTOS
Perfil Stud	2.44 m altura @ 40.5 cm	0.108 un. / m <sup>2</sup>
Perfil Stud	3.05 m altura @ 40.5 cm	0.86 un. / m <sup>2</sup>
Perfil Stud	2.44 m altura @ 61 cm	0.71 un. / m <sup>2</sup>
Perfil Stud	3.05 m altura @ 61 cm	0.56 un. / m <sup>2</sup>
Perfil Track	2.44 m altura	0.135 un. / m <sup>2</sup>
Perfil Track	3.05 m altura	0.108 un. / m <sup>2</sup>
Tornillo LH 8050	unidades	4 un / poste Stud

## NOTA:

Los rendimientos indicados para el mortero Plycem de junta ULTRA 510 son en una aplicación lineal. Los morteros cementicios consideran dos manos con un espesor de 15 mm por capa, máximo y consideran condiciones óptimas de aplicación y superficie.

Estos valores de rendimiento pueden variar según la forma de aplicación por parte del operario en obra y el nivel de acabado que se requiera. Son aproximaciones y no sustituyen los calculados en un presupuesto detallado.

Las garantías de los productos Plycem van a aplicar si se siguen las recomendaciones de uso, manejo e instalación correspondientes a cada producto o sistema. Un mal uso o uso diferente invalida los alcances de la garantía.

Este producto según Norma INTE/ISO 8336:2018 es fabricado para aplicaciones en exteriores o interiores (Categoría A, Clase 1).

TOLERANCIA			DENSIDAD APARENTE
LONGITUD	ANCHO	ESPESOR	
± 2	± 2	± 0.6	1.15 g/cm <sup>3</sup>

Las recomendaciones e instrucciones dadas en el presente manual, representan una guía adecuada para el uso y manipulación del producto. Dicha guía no sustituye la responsabilidad del Ingeniero Responsable, del Ingeniero Estructural y Supervisor de cada uno de los proyectos en los cuales se utilice el producto. En caso de proyectos en que se soliciten indicaciones especiales, el producto se adaptará a los planos y el diseño dado por el cliente, constructor asignado o ingeniero, siendo aplicables las guías de instalación dadas por el mismo. PLYCEM no asume responsabilidad por un mal uso del producto, errónea manipulación del mismo o utilización de materiales diferentes a los complementarios sugeridos. PLYCEM no co ayuda en la parte de instalación y manejo de diseño estructural, por lo que el presente manual no representa una co responsabilidad en esa área, siendo la responsabilidad limitada al material únicamente.



Buscanos en:

[www.plycem.com](http://www.plycem.com)

[contactoplycem@elementia.com](mailto:contactoplycem@elementia.com)



/Experto Plycem

Fabricado por:

PLYCEM Construsistemas Costa Rica S.A.



PLYCEM Construsistemas El Salvador S.A.

