

Guía de instalación PLYCEM BASE DE TECHO



AL IMPACTO



LIVIANO Y RESISTENTE



RESISTENTE A PLAGAS



RESISTENTE AL AMBIENTE EXTERIOR



INCOMBUSTIBLE



CONFORT TÉRMICO Y ACÚSTICO



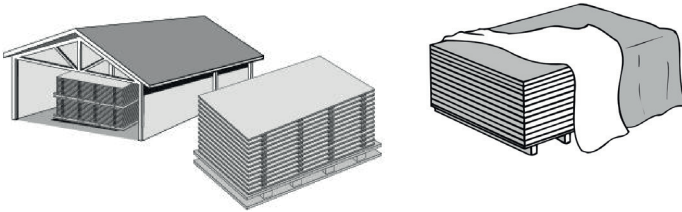
FÁCIL DE INSTALAR

Las bases de techo en edificaciones sirven como soporte al acabado definitivo de la cubierta o techo del inmueble. Estas pueden ser membranas asfálticas, tejas asfálticas, de barro u otro material, mantos impermeables de PVC, TPO, etc. Con las bases de techo Plycem, se obtiene un cerramiento superior de alto desempeño, en condiciones de durabilidad, confort y seguridad.

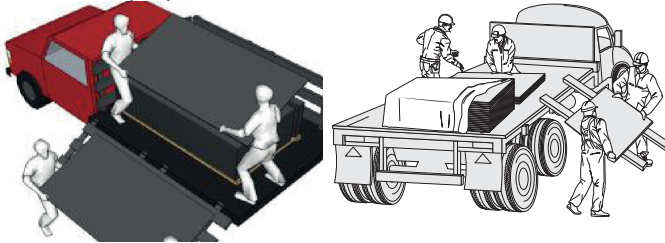
TRANSPORTE, ALMACENAMIENTO Y MANEJO

Almacenar siempre las láminas bajo techo en áreas ventiladas y secas; tanto en el almacén comercial como en el sitio de obra. No dejar expuestas las láminas al ambiente exterior de lluvia y sol o nieve (cielo abierto). Apilar sobre piezas de madera en superficies planas, nunca en contacto con el suelo.

En caso de dejar a cielo abierto en forma temporal, deberá cubrirse la tarima con un manto impermeable.



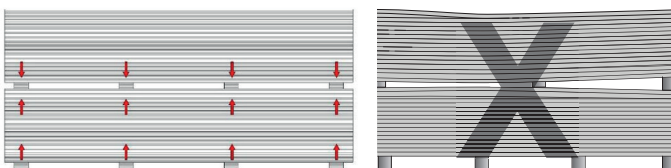
Las láminas de Plycem Base de Techo deberán cargarse siempre por al menos 2 personas. Transportar las láminas cubiertas con un manto impermeable, evitando que se mojen en el viaje al almacén comercial o al proyecto.



Manipular las láminas siempre de canto, evitando deflexiones en posición horizontal



Apilar las láminas siempre en la posición correcta sobre apoyos alineados. Evitar que se deformen en el apilamiento. No apilar más de 3 tarimas una sobre otra.



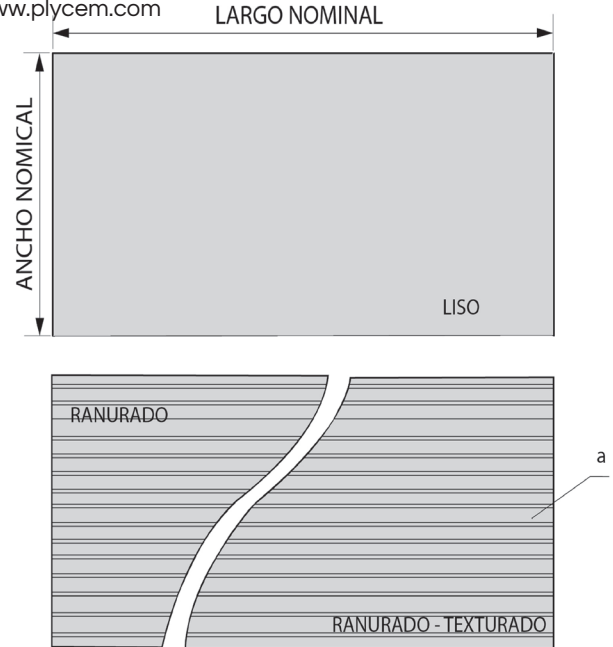
COMPONENTES DEL SISTEMA

El Sistema Plycem Base de Techo está compuesto por diversos productos propios y complementarios, que constituyen el sistema.

Láminas Plycem Base de Techo

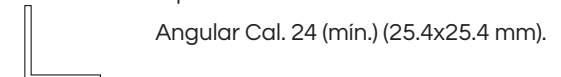
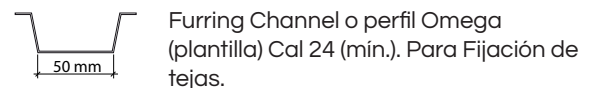
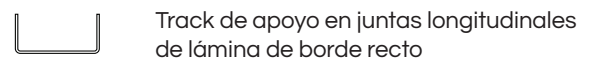
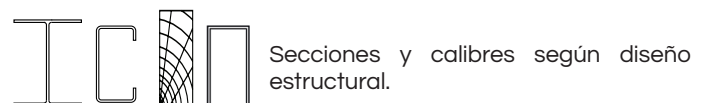
Las láminas Plycem están elaboradas a partir de fibras celulósicas reforzadas con cemento, tienen un acabado liso o jaspe, espesor de 14 mm mínimo, 17 mm y hasta pueden utilizarse láminas de mayor espesor como 20, 22 y 25 mm según las condiciones de uso y de diseño; con un ancho de 1219 mm de ancho por 2438 mm o 3048 mm largo (consultar cantidad mínima de producción y disponibilidad de inventarios).

Consulte las fichas técnicas de las láminas Plycem Base de Techo en www.plycem.com

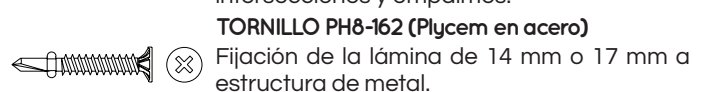
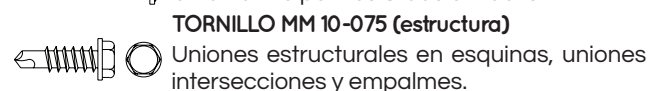
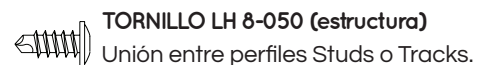


a= Pregunte por la disponibilidad de diseños en cada país.

Estructura



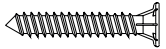
Fijaciones





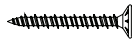
TORNILLO PH 10-175 (Plycem en acero)

Fijación de la lámina de 20,22 o 25mm Plycem a estructura de metal.



TORNILLO PL 6-100 (Plycem en acero o madera)

Fijación de la lámina Plycem a estructura de madera o metal cal. 24.

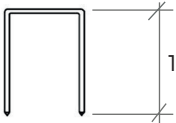


TORNILLO PL 8-175 (Plycem en acero o madera)

Fijación de la lámina Plycem a estructura de madera.



Clavo de 2" (50.8 mm) Fijación a estructura de madera.



10 mm

Grapa metálica 10 mm mínimo .
Fijación de tejas asfálticas



Felpa asfáltica #15 o similar.

Productos para el acabado



MASILLA RESANADORA



SIKAFLEX 15LM,
1A PLUS O SIMILAR

Herramientas



PISTOLA CALAFATEO



ESPÁTULA



ESCOFINA



CINTA METRICA



ENGRAPADORA
NEUMÁTICA



ATORNILLADOR



SIERRA CIRCULAR
CON DISCO DE
DIAMANTE
O CALZADO



NIVEL



RODILLO



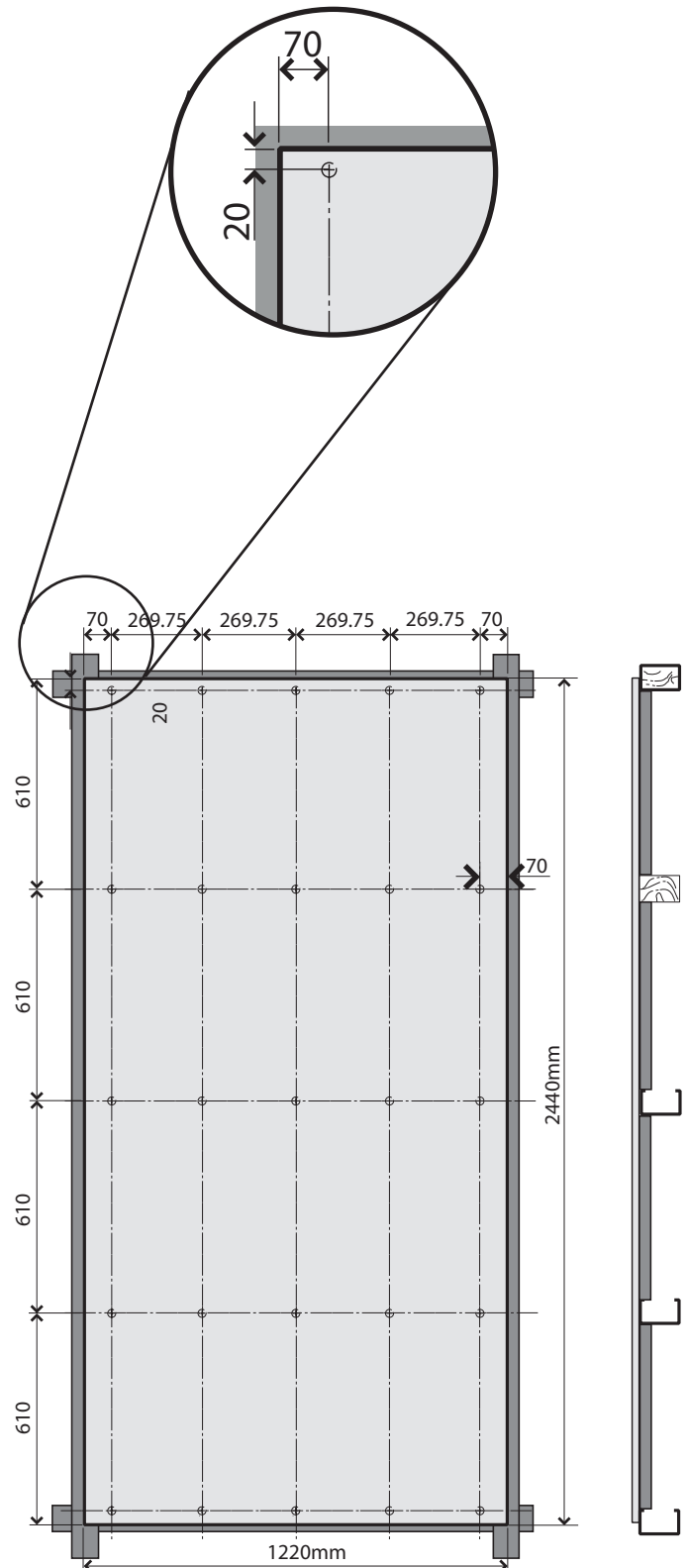
BROCHA



CUERDA

INSTRUCCIONES DE INSTALACIÓN

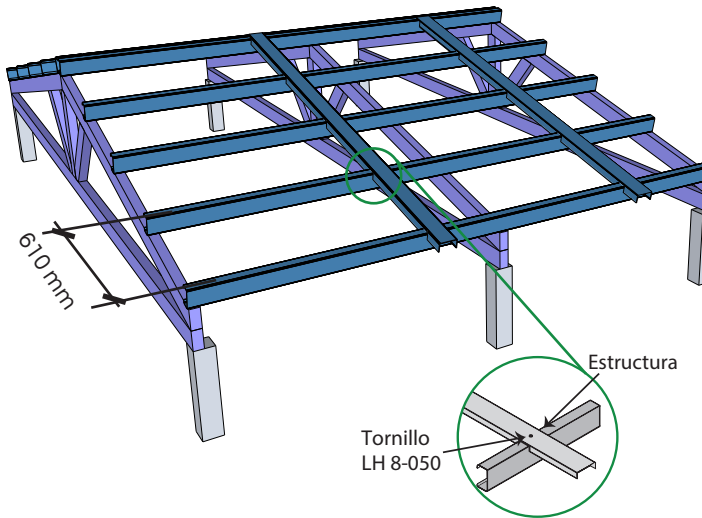
El marco metálico requiere de apoyos para las láminas de 61 cm de separación máxima. El espacio entre tornillos es de 300 mm máximo. Las fijaciones se colocarán según esquema de fijación.



BASE DE TECHO OCULTA

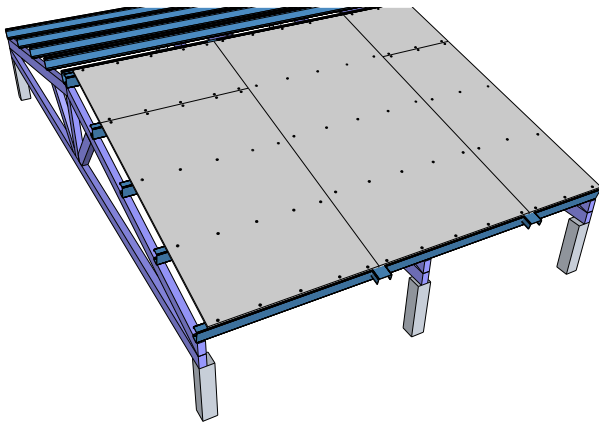
PASO 1: Colocación de la Estructura

Coloque la estructura, con Perfiles C o tubos metálicos. También puede utilizar madera curada semidura según diseño.

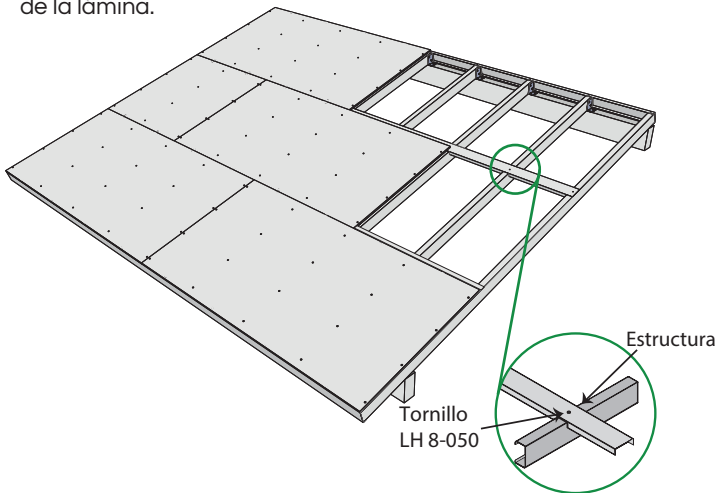


PASO 2: Colocación de la lámina Plycem Base de Techo

Sobre la estructura, coloque la lámina de base de techo Plycem. Ubique las láminas con sus juntas transversales trabadas o desfasadas.

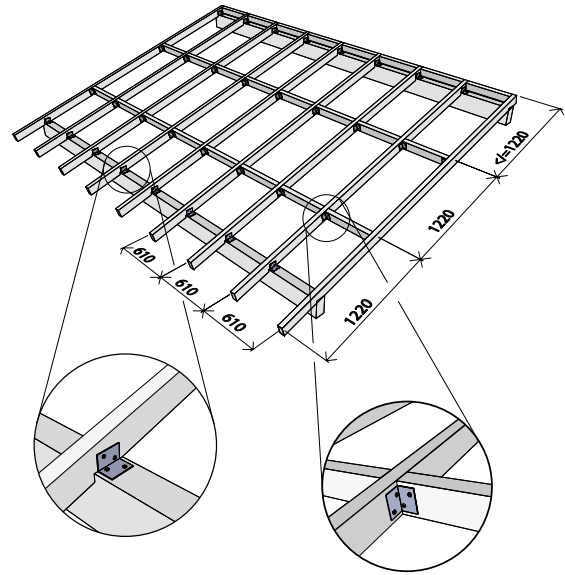


Estructura con perfil destijero para juntas en lado longitudinal de la lámina.

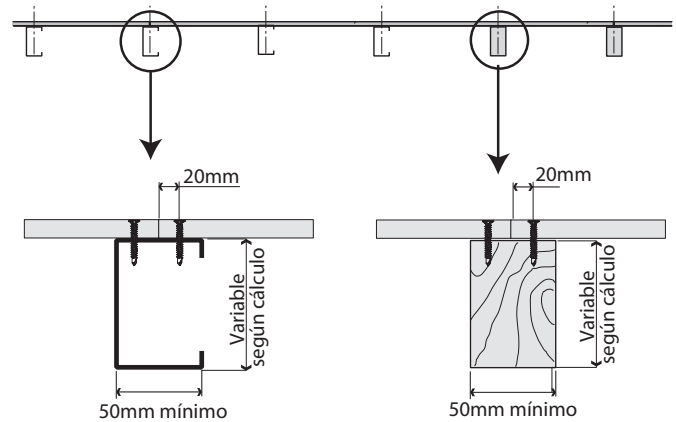


Madera

Nota: Usar madera con grado estructural seca y curada.



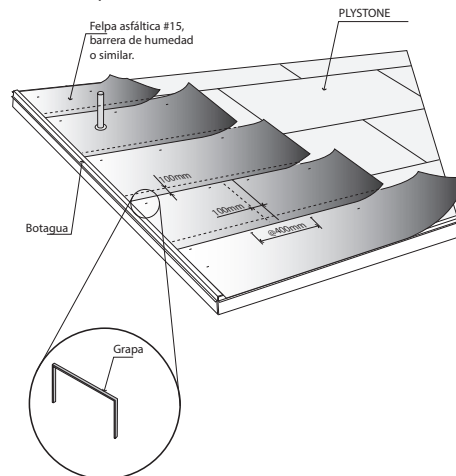
Fijaciones en estructura

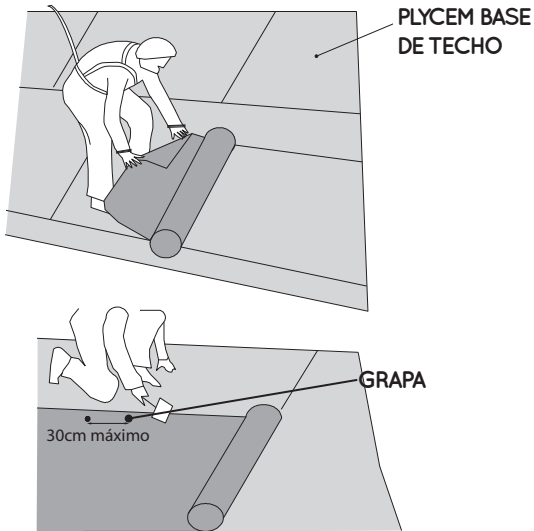


PASO 3: Cubierta de techo

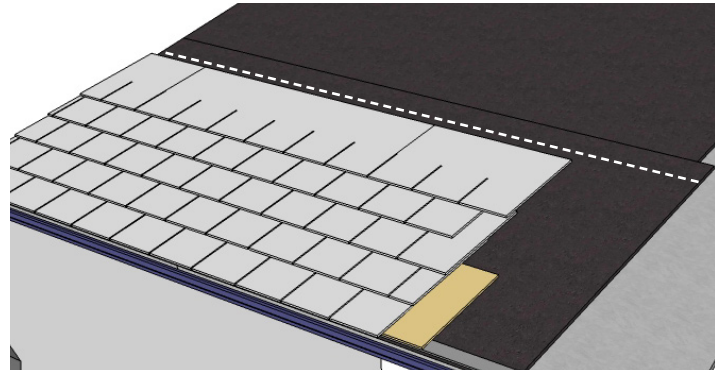
Tejas asfálticas, tejas planas de fibrocemento u otro material, láminas onduladas de fibrocemento o metal, tejas de barro, etc.

Las cubiertas de teja asfáltica, tejas de barro y otras requieren la colocación de felpa asfáltica #15.

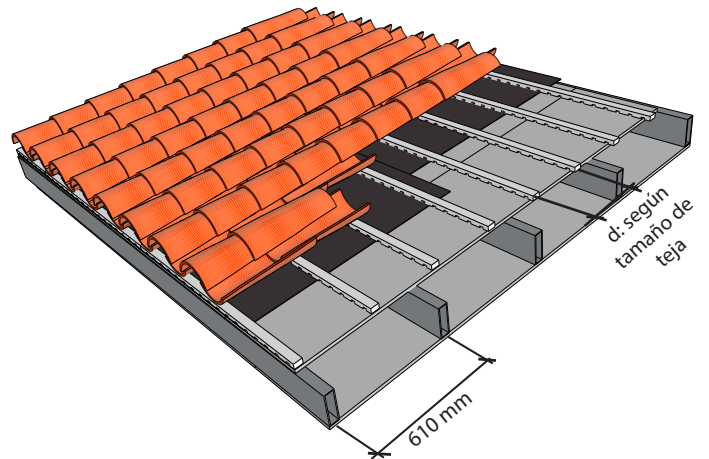




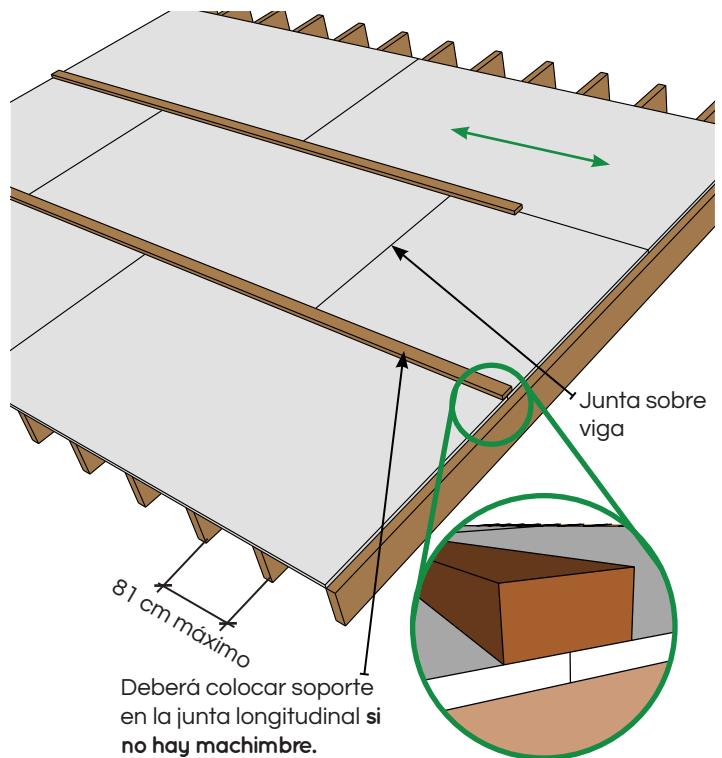
Tejas de fibrocemento u otro material



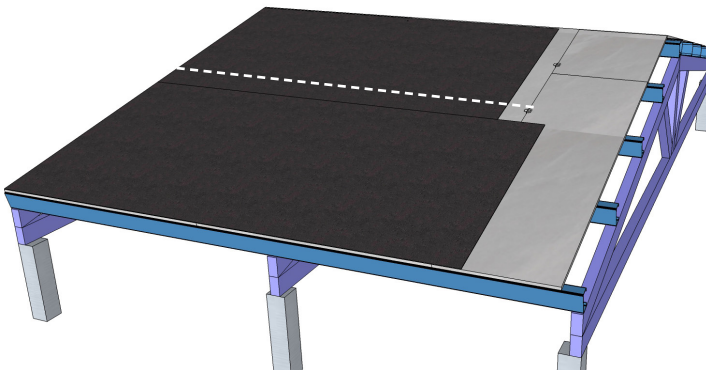
Teja de barro



BASE PARA TECHO EXPUESTA (ARTESONADOS)

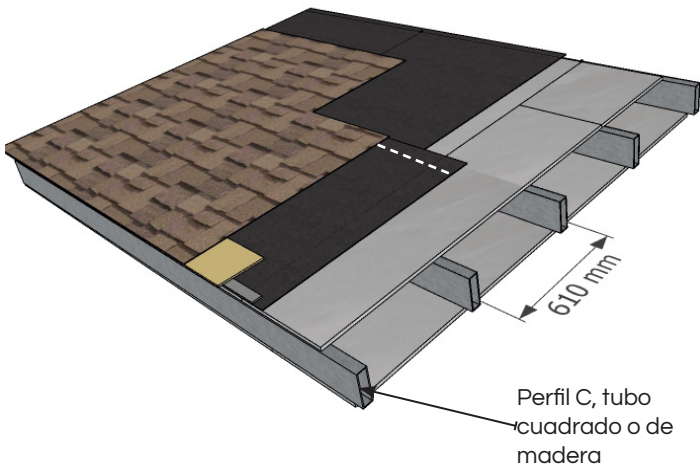


Nota: Las bases de techo Plycem no están diseñadas para apoyarse. No caminar directamente sobre ellas durante su instalación o mantenimiento. Recuerde que por su seguridad siempre debe usar tabloncillos de madera que tienen que ser apoyados al menos sobre 3 correas para caminar encima del sistema Plycem Base de Techo. Portar siempre el Equipo de Protección Personal (EPP) y aplicar las normas para trabajos en altura. No almacene materiales sobre la base del techo.

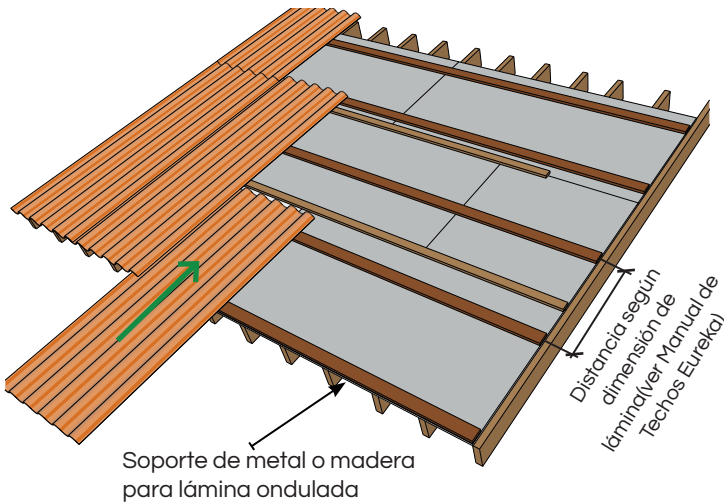


Una vez instalada la felpa asfáltica proceda a colocar la cubierta.

Teja asfáltica (Shingle)

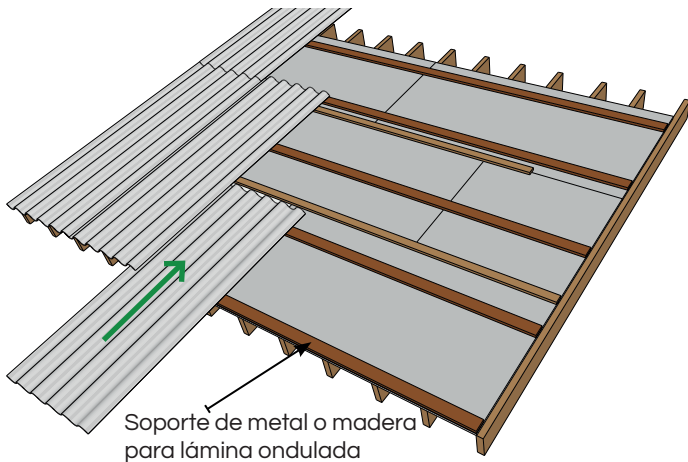


Ondulada Fibrocemento

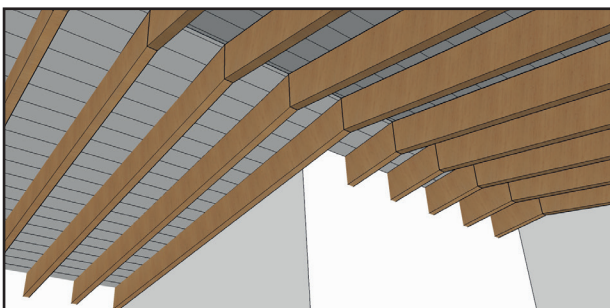
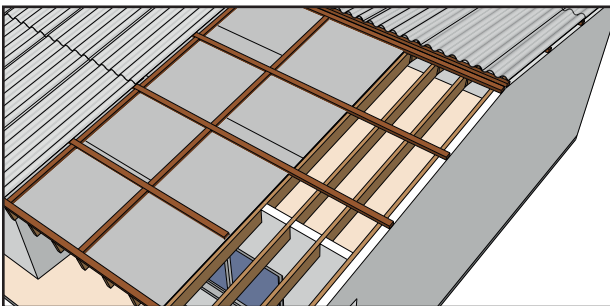


Nota: Para mayor detalle de instalación consulte el Manual de Plycem Techos Eureka en www.plycem.com

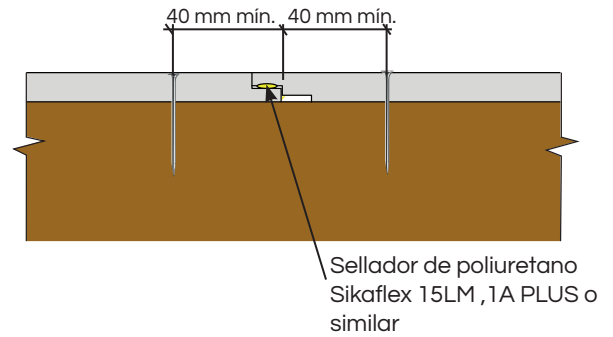
Techo metálico



Nota: Asegurar una adecuada ventilación entre la cubierta y base de techo.

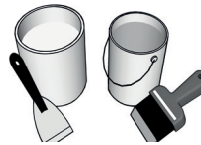


Junta Longitudinal en lámina Plycem Ranurado

**Nota:**

- En bases de techo Plycem Ranurado, sellar las juntas con Sikaflex 15LM, 1A PLUS o similar.
- Bases de techo con mantos impermeables o asfálticos TPO o PVC, consultar con el departamento técnico Plycem.

PINTADO



En la base de techo, de lado del cielo raso es recomendable usar selladores acrílicos siliconizados o de poliuretano para detallar esquinas, juntas y bordes antes de aplicar mano final de pintura. Para dar acabado a la Base de Techo como cielo expuesto, utilice diversos sistemas de acabado con pintura 100% acrílica. Resane los puntos de fijación con un resanador acrílico en bases expuestas.

Este producto según la norma INTE/ISO 8336:2018 es fabricado para aplicaciones en exteriores o interiores (Categoría A, Clase 1).

LONGITUD	TOLERANCIA		DENSIDAD APARENTE
	ANCHO	ESPESOR	
± 2	± 2	± 0.6	1.05 g/cm ³

Para otros detalles o instrucciones de instalación, consulte al Departamento Técnico de Plycem.

Las recomendaciones e instrucciones dadas en el presente manual representan una guía adecuada para el uso, almacenamiento y manipulación del producto. Dicha guía no sustituye la responsabilidad del ingeniero responsable, del ingeniero estructural o supervisor de cada uno de los proyectos en los cuales se utilice el producto. En caso de proyectos en que se soliciten medidas o condiciones especiales, el producto se fabricará según planos y el diseño dado por el cliente, constructor asignado o ingeniero, siendo aplicables las instrucciones de instalación dadas por el cliente, sin responsabilidad alguna por parte de PLYCEM. PLYCEM no asume responsabilidad por un mal uso del producto, errónea manipulación, mal almacenamiento o utilización de materiales diferentes a los complementarios sugeridos. PLYCEM no co-ayuda en la parte de instalación y manejo de diseño estructural, por lo que el presente manual no representa una co-responsabilidad en esa área, siendo la responsabilidad limitada al material únicamente.

La garantía del producto aplica solo si se siguen las instrucciones de instalación de esta guía. Para detalles de garantía visite www.plycem.com/web/plycem/garantia.



Buscanos en:

www.plycem.com

contactoplycem@elementia.com



Fabricado por:

PLYCEM Construsistemas Costa Rica S.A.



PLYCEM Construsistemas El Salvador S.A.

