

Guía de instalación **PLYCEM CIELO RASO**



RESISTENTE
AL IMPACTO



LIVIANO



RESISTENTE
A PLAGAS



FÁCIL DE
INSTALAR



INCOMBUSTIBLE

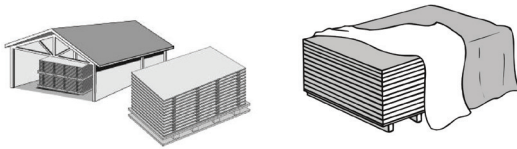


CONFORT TÉRMICO
Y ACÚSTICO

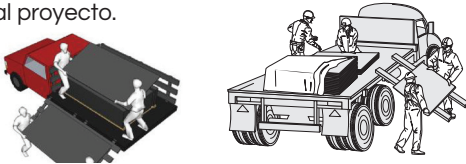
Completa línea de cielos rasos de fibrocemento especialmente diseñados para satisfacer los gustos más variados. Por sus características técnicas pueden ser usados en aplicaciones residenciales, industriales, institucionales o comerciales. Producto incombustible, resistente a la humedad y a los hongos.

TRANSPORTE

Almacenar siempre las láminas bajo techo en áreas ventiladas y secas; tanto en el almacén comercial como en el sitio de obra. No dejar expuestas las láminas al ambiente exterior de lluvia y sol o nieve (cielo abierto). Apilar sobre piezas de madera en superficies planas, nunca en contacto con el suelo. En caso de dejar a cielo abierto en forma temporal, deberá cubrirle la tarima con un manto impermeable.



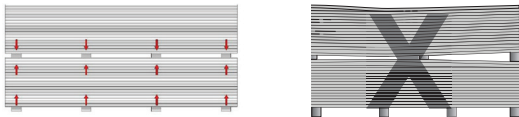
Las láminas de Cielos Plycem deberán cargarse siempre por al menos 2 personas. Transportar las láminas cubiertas con un manto impermeable, evitando que se mojen en el viaje al almacén comercial o al proyecto.



Manipular las láminas siempre de canto, evitando deflexiones en posición horizontal



Apilar las láminas siempre en la posición correcta sobre apoyos alineados. Evitar que se deformen en el apilamiento. No apilar más de 3 tarimas una sobre otra.



COMPONENTES DEL SISTEMA

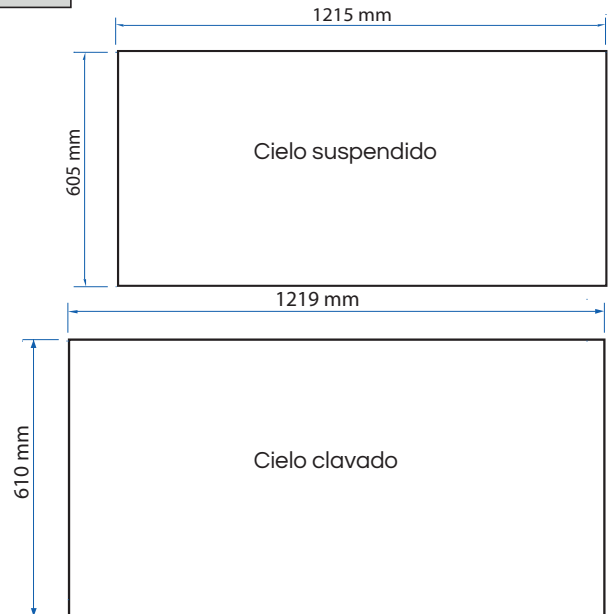
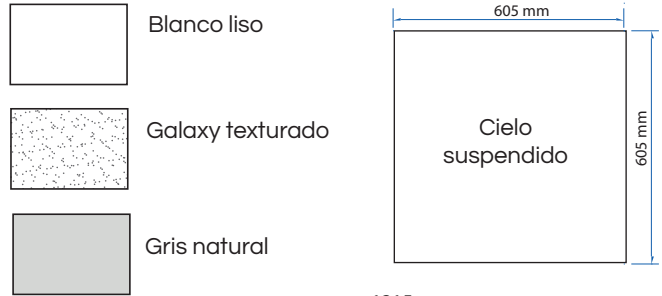
Plycem Cielo Raso es una línea de cielo rasos decorativos y para todo tipo de aplicaciones en espacios públicos y privados. Plycem Cielos es una solución de un fácil mantenimiento y excepcional durabilidad. Son láminas de fibrocemento lisas o texturadas para cielos y aleros. Consulte las fichas técnicas en www.plycem.com

Plycem Cielo Raso y Plycem Junta Visible

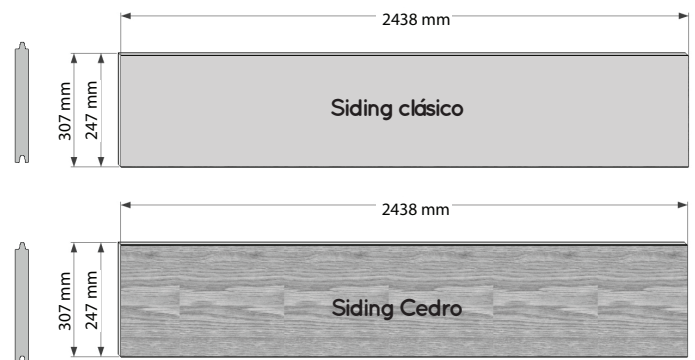
Espesores de 5mm con medidas de 610mm x 1219mm y láminas de 6 y 8mm con medidas de 1219mm x 2438mm.



PLYCEM CIELO SUSPENDIDO

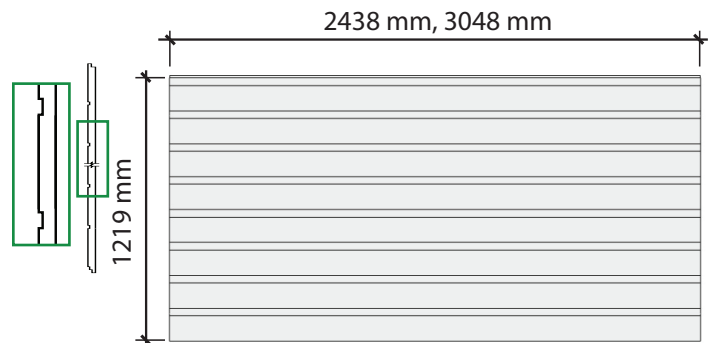


Plycem Siding Machihembrado



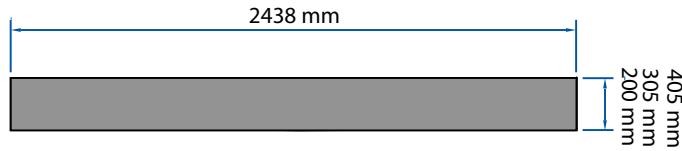
Plycem Ranurado

8mm, 11mm



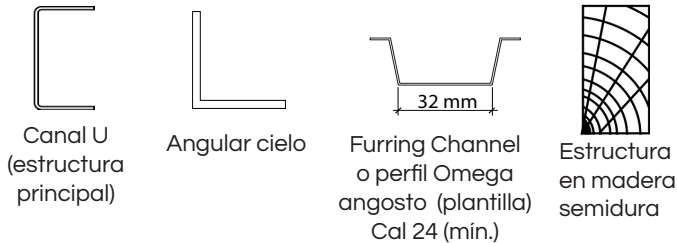
Precintas o Facias Plycem

Las Precintas o Facias Plycem, tienen espesor de 8 y 10mm , de 200,305 y 405 de ancho por 2438mm de largo.

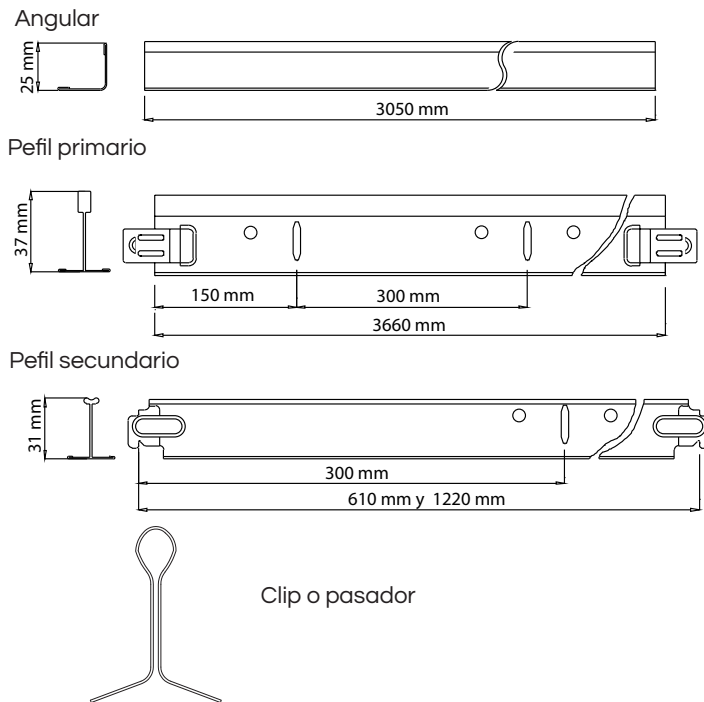


Consultar cantidad mínima de producción y disponibilidad de inventarios.

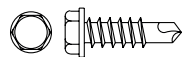
Estructura de soporte- cielos fijados



Perfiles para cielos suspendidos



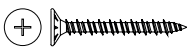
Fijaciones



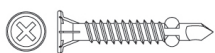
TORNILLO MM 10-075 (estructura)
Uniones estructurales entre perfiles.



TORNILLO LH 8-050 (estructura)
Unión entre perfiles, furring channel y angular perimetral



TORNILLO TIPO PL 6-100 galvanizado para fijación de Plycem a madera o metal Cal. 24



TORNILLO PH 8-125 (Plycem en acero)
Fijación de Siding a estructura de metal.



TORNILLO TIPO PL 8-175 galvanizado para fijación de Plycem Ranurado sobre madera.
TORNILLO SPH7-162



Fijación expuesta de Plycem Siding
Punta #1 cuadrada



TORNILLO PL 7-150 para fijación de Plycem a madera o metal Cal. 24



Clavo de 25mm, 50mm, 75mm y 100mm.



Clavo de impacto 25.4 (1")

Acabados



Pintura acrílica
100%



Masilla resane Zero
o similar



Sikaflex 15LM
1A PLUS o similar

Herramientas



Remachadora



Atornillador



Sierra circular
de disco



Punta Philips
Punta
cuadrada No.1



Martillo



Tijeras de aviación



Rodillo



Nivel



Serrucho

INSTRUCCIONES DE INSTALACIÓN

Estructura metálica para cielos atornillados

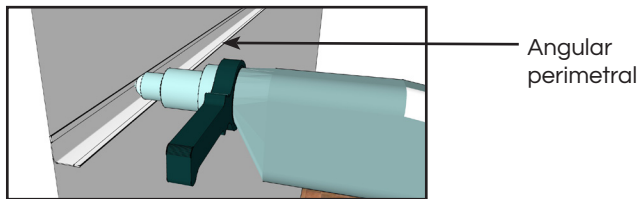
1- Definir nivel de cielo

El primer paso es definir la altura que tendrá el cielo. Partiendo del nivel de piso acabado y según se especifique en el proyecto, ubique claramente cuál es el nivel del cielo raso. Utilizando la manguera como un nivel de vasos comunicantes, traslade la línea de referencia cada 3 m. También puede utilizar un nivel láser para hacer el trazo del cielo raso.



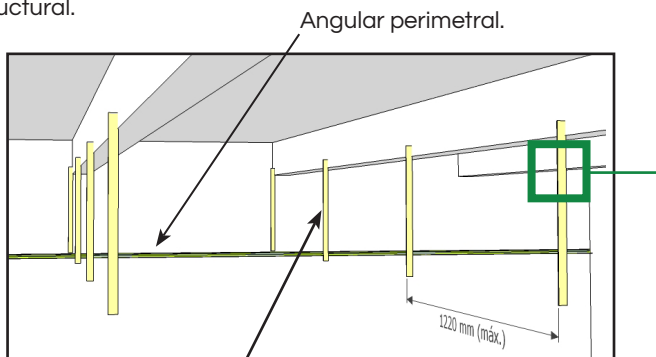
2- Colocar el angular perimetral

Fije el angular con tornillos o clavos de impacto @ 610 mm.



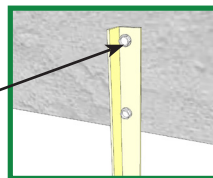
3- Colocar angulares de tirante para sostener el cielo (tirantes)

El angular se sujeta a la estructura principal, sea cercha o viga estructural.



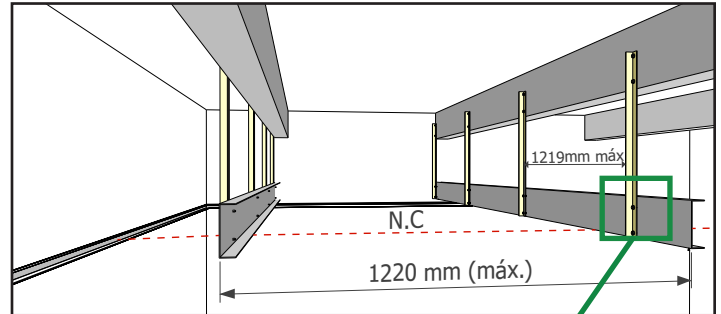
Angular de soporte de estructura para cielo (tirantes)

Fijación a la estructura de soporte del techo o losa con 2 tornillos MM10-075.



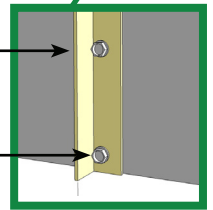
4- Colocar Canal "U"

Colocado el angular, se procede a instalar el canal "U", que sostendrá la estructura del cielo raso (plantilla perfil omega o furring channel).



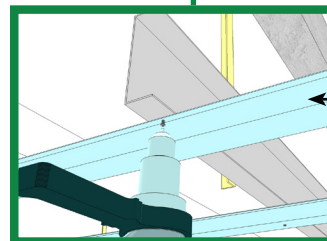
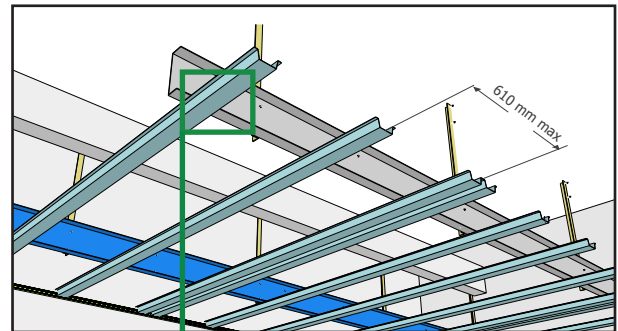
Angular de cielo

Con dos tornillos MM 10-075 (min.)



5- Colocar el furring channel

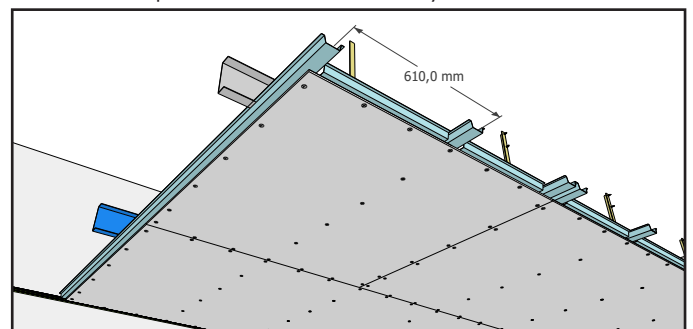
Sujeto el Canal "U", se instala el furring channel a cada 405 mm o 610 mm según se requiere, en donde se fija el cielo raso Plycem. Atornille por las alas del furring channel.



Estructura en Furring Channel usar tornillos MM10-075

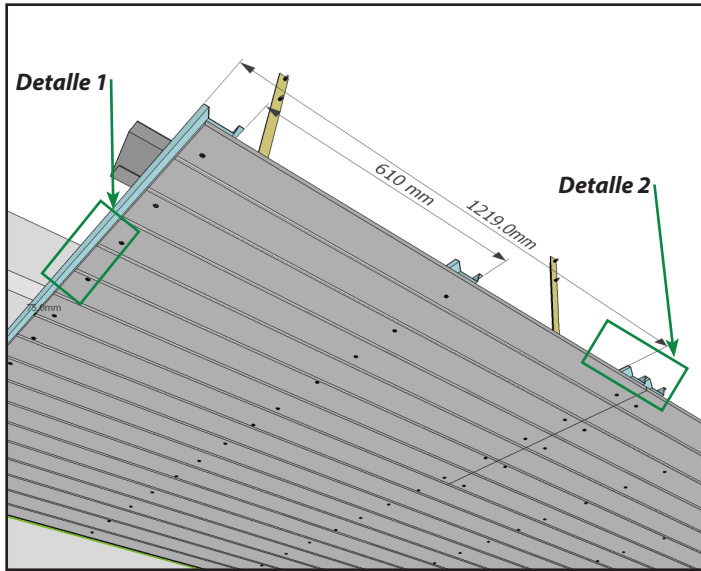
Fijación de láminas Plycem

Las láminas de cielo de Plycem se fijan a la estructura con tornillos PL6-100. Usar preferiblemente lámina Plycem 8mm mínimo.



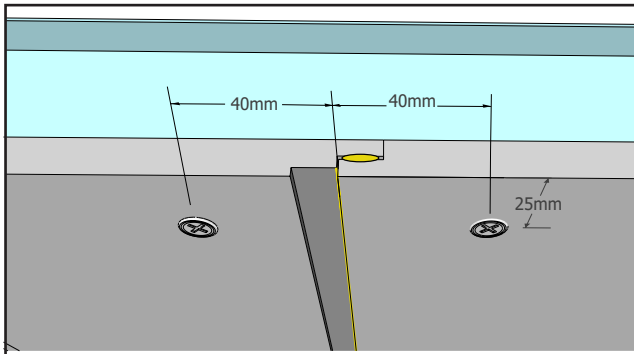
Fijación de Plycem Ranurado en cielo

Las láminas Plycem Ranurado se fijan a la estructura con tornillos PL6-100.



Detalle 1

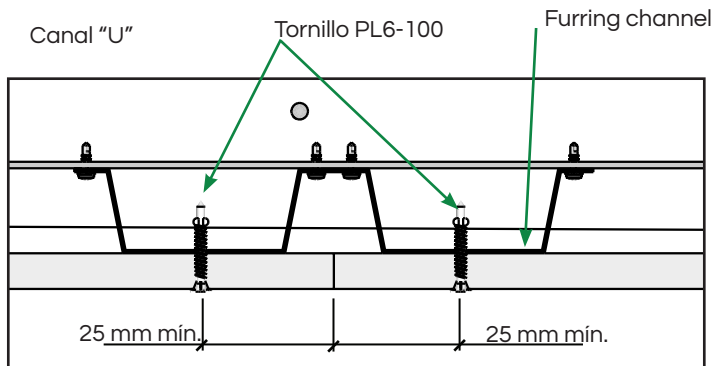
Fijación del cielo raso en el lado largo a la estructura con un tornillo a 40 mm mínimo del borde y a 200 mm entre ellos. Usar tornillos PL6-100.



Unión de láminas en Plycem Ranurado de 11 mm o mayor.

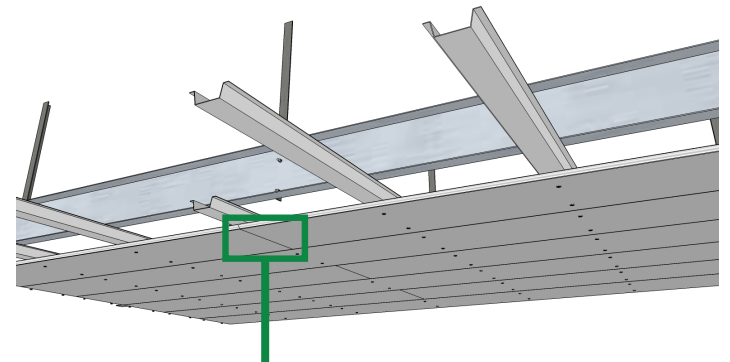
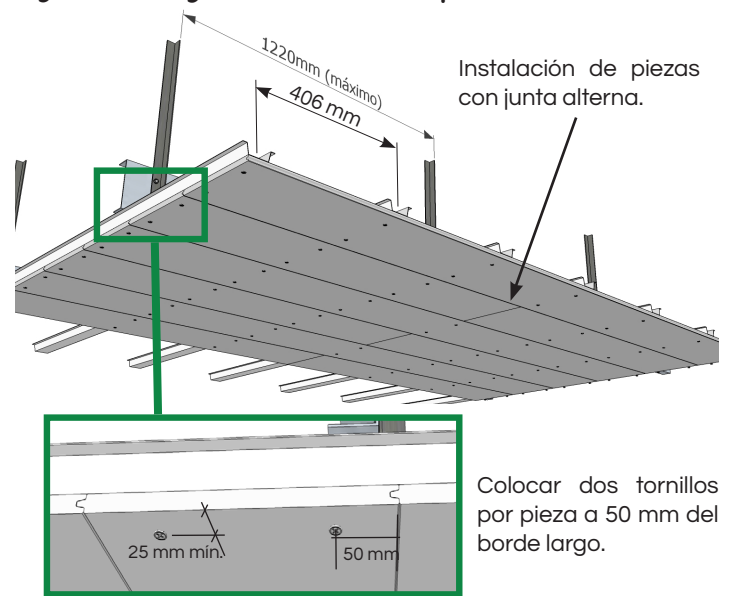
Detalle 2

Fijación de dos láminas en el lado corto de Cielo Raso Plycem Ranurado a doble perfil de furring con tornillos PL6-100 en la junta.

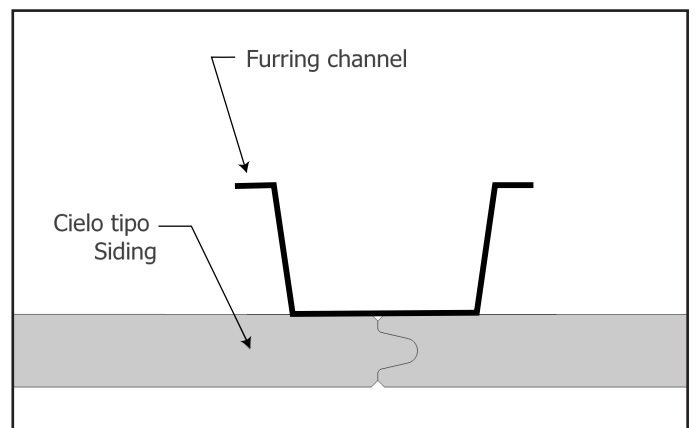


Fijación de Plycem Siding en cielo

Plycem Siding machihembrado para cielos



Nota: La unión machihembrada corta no debe ir atornillada. Fijar las piezas con junta alternada o trabada.



Estructura en madera para cielos clavados

Los cielos clavados Plycem deben ser instalados sobre estructura de madera tratada.

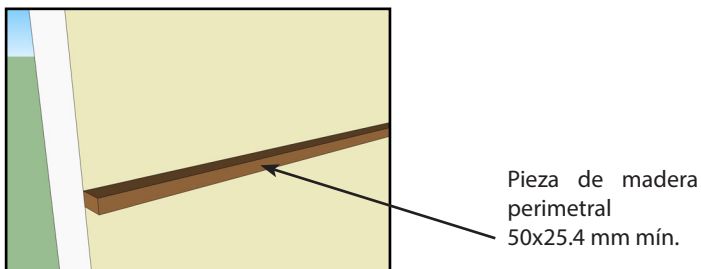
1- Definir nivel de cielo

El primer paso es definir la altura que tendrá el cielo. Partiendo del nivel de piso acabado y según se especifique en el proyecto, ubique claramente cuál es el nivel del cielo raso. Utilizando la manguera como un nivel de vasos comunicantes, traslade la línea de referencia cada 3 m. También puede utilizar un nivel láser para hacer el trazo del cielo raso.



2- Colocar pieza de madera perimetral

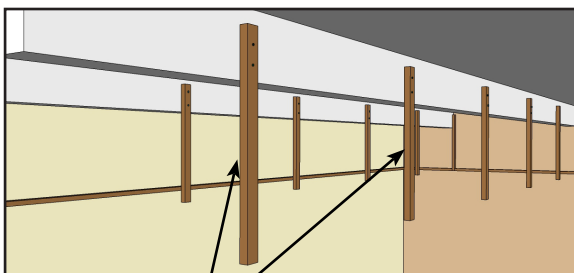
Fije la pieza de madera con tornillos o clavos de acero dependiendo de tipo de pared.



Pieza de madera perimetral 50x25.4 mm mín.

3- Coloque piezas para sostener la plantilla de cielo (tirantes)

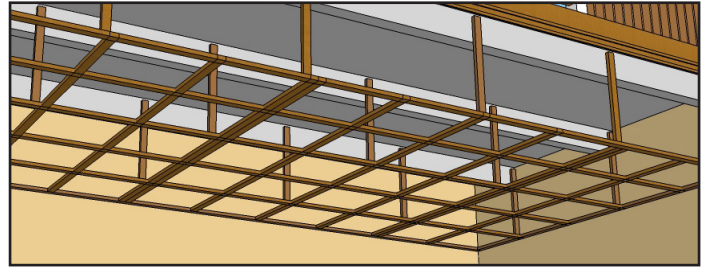
La plantilla de madera se sujeta a la estructura principal, sea cercha o viga estructural con tirantes de 25x50 mm mínimo a cada 122 cm máx.



Estructura vertical de soporte en madera semidura (tirante).

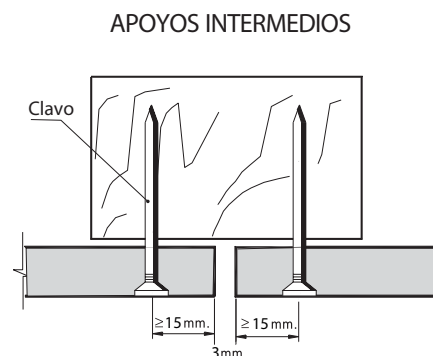
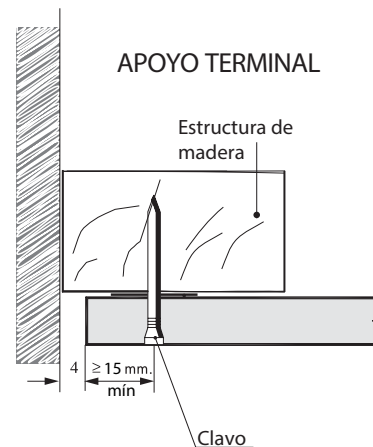
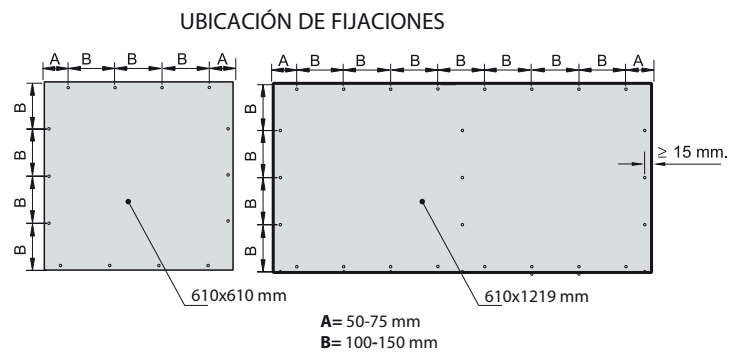
4- Instalar la plantilla

Instalar la estructura típica de 610x610mm. Use madera seca y tratada.

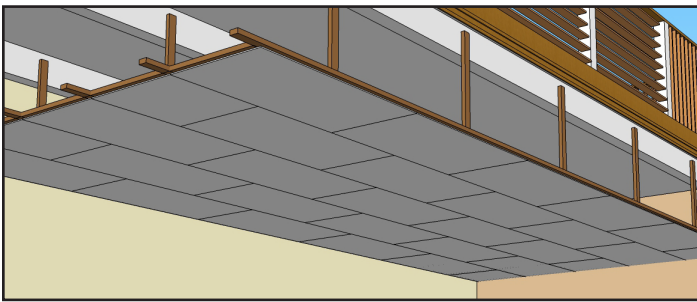
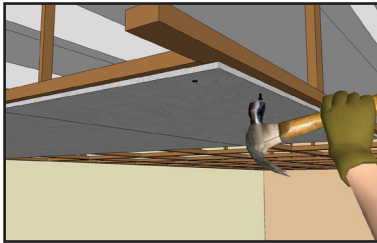
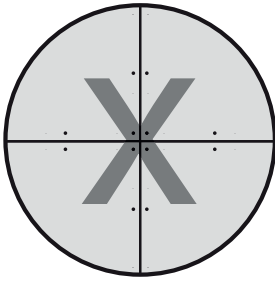


5- Colocar la cubierta de cielo

El cielo raso se fija a la estructura con clavos dejando una separación de 3 mm al menos entre láminas.



No fijar en la esquina



Estructura en metal cielos suspendidos

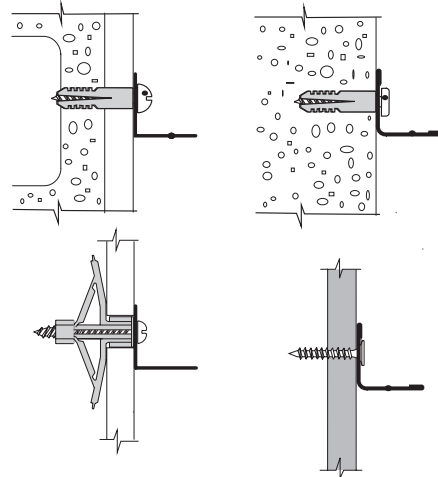
Cielos Suspendidos Plycem

1- Definir nivel de cielo

El primer paso es definir la altura que tendrá el cielo. Partiendo del nivel de piso acabado y según se especifique en el proyecto, ubique claramente cuál es el nivel del cielo raso. Utilizando la manguera como un nivel de vasos comunicantes, traslade la línea de referencia cada 3 m. También puede utilizar un nivel láser para hacer el trazo del cielo raso.

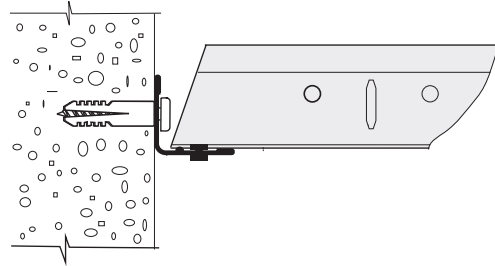


Anclaje del ángulo perimetral

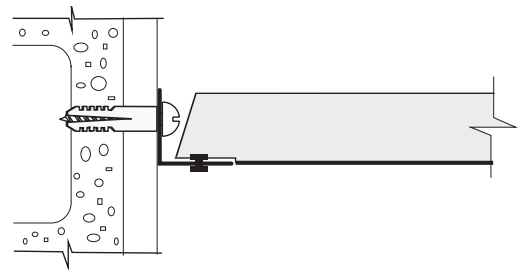


Anclaje del ángulo perimetral a la plantilla de cielo

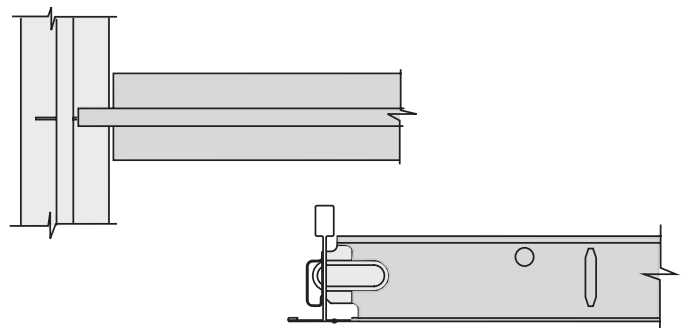
Perfil primario



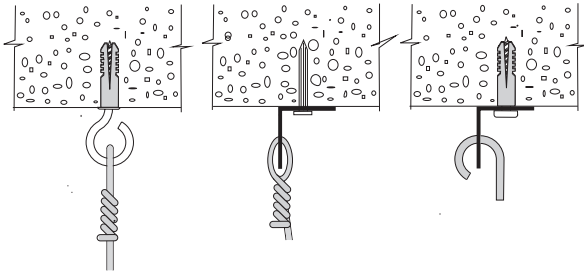
Perfil secundario



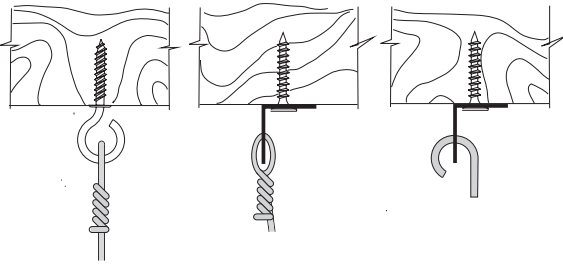
Intersección de perfiles con el ángulo perimetral



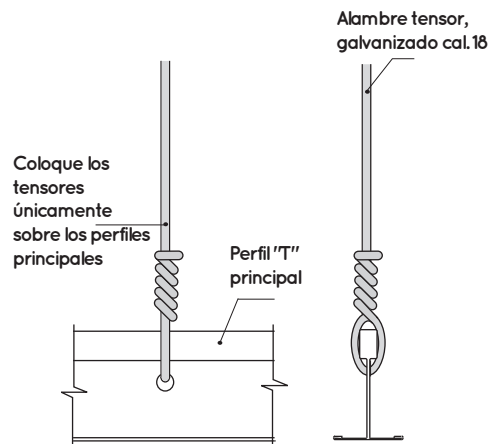
Anclaje de tensores a estructura de concreto



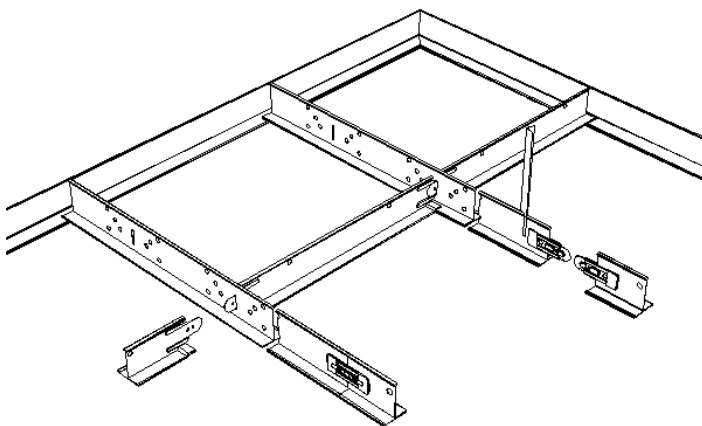
Anclaje de los tensores a estructura de madera



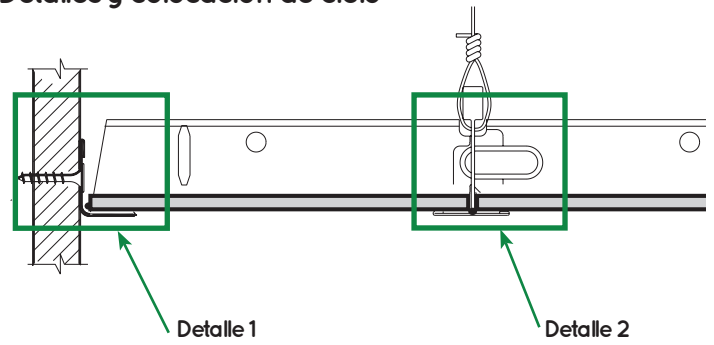
Tensor de alambre



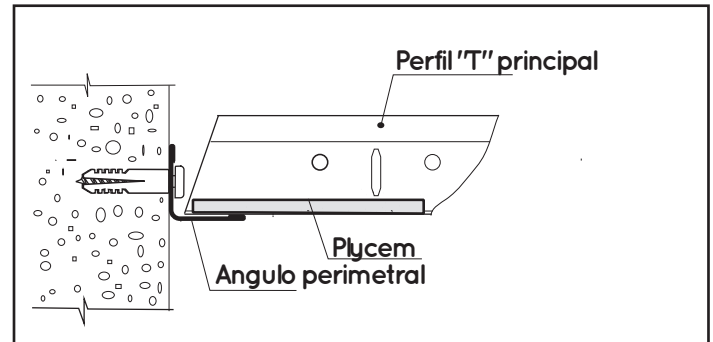
Ensamble de estructura (perfiles)



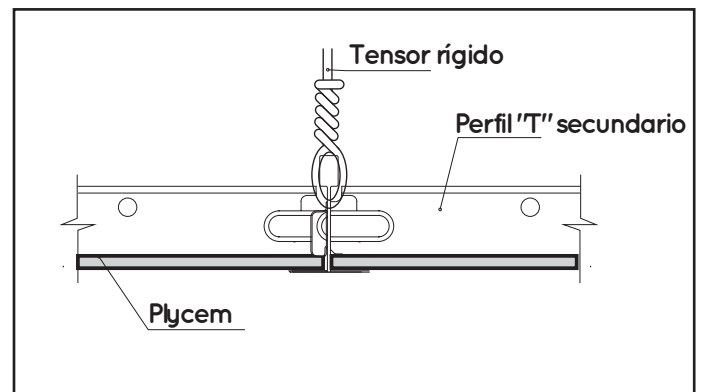
Detalles y colocación de cielo



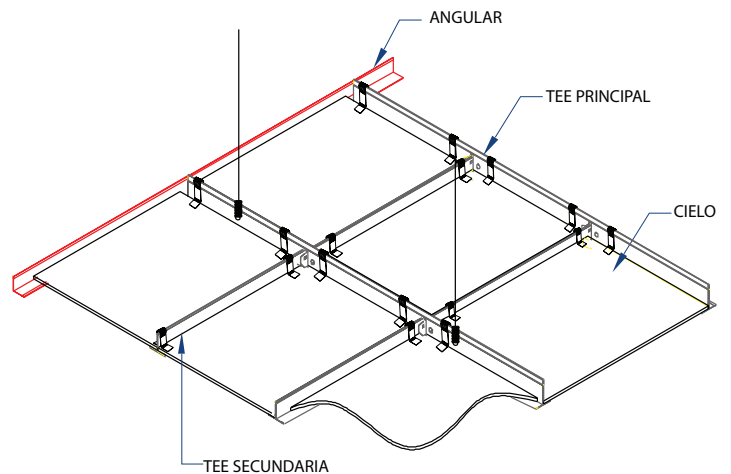
Detalle 1



Detalle 2

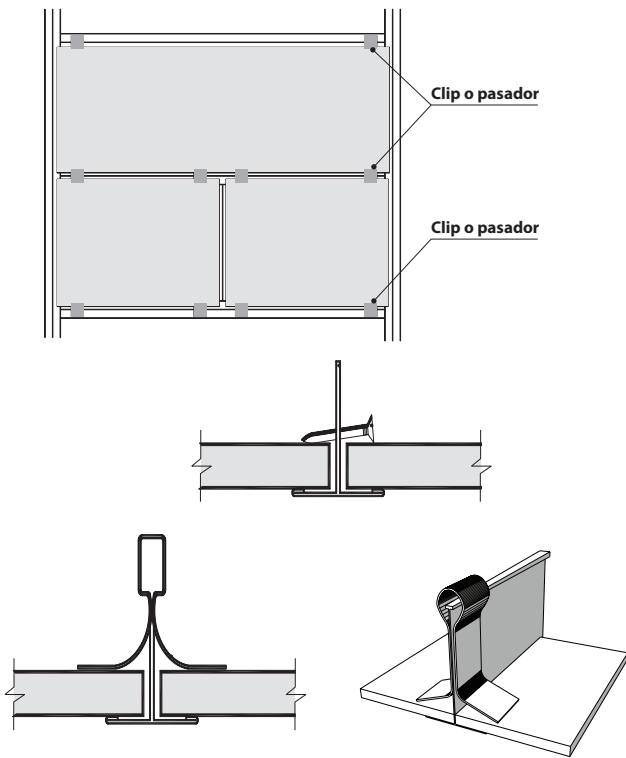


Cielo suspendido completo



Ajuste de láminas

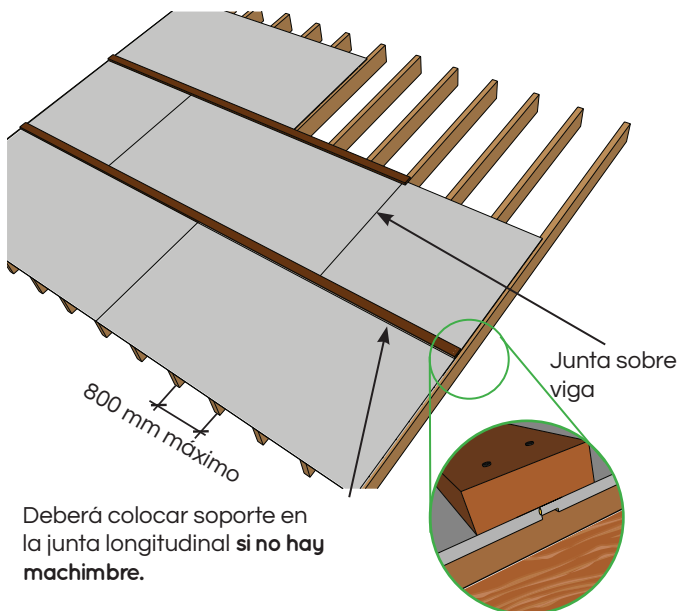
Las láminas de cielo suspendido Plycem deben asegurarse a la estructura con pasadores o prensas mecánicas. Puede usarse tornillos como pasador.



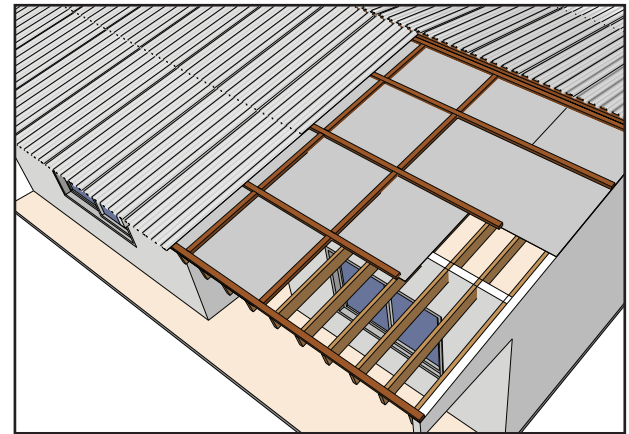
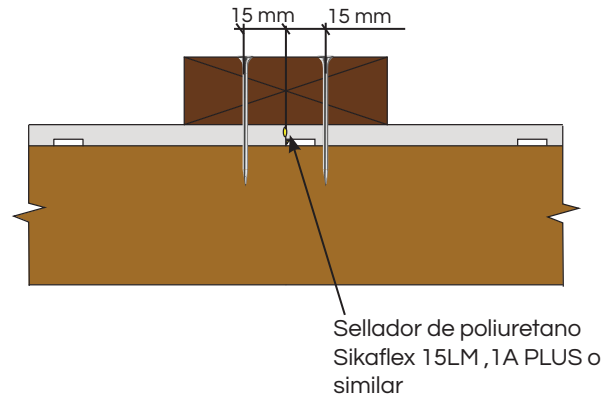
Cielo artesonado - estructura vista

Cielos rasos con estructura expuesta (Artesonado)

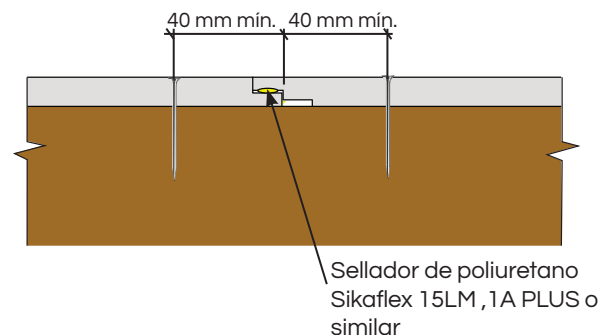
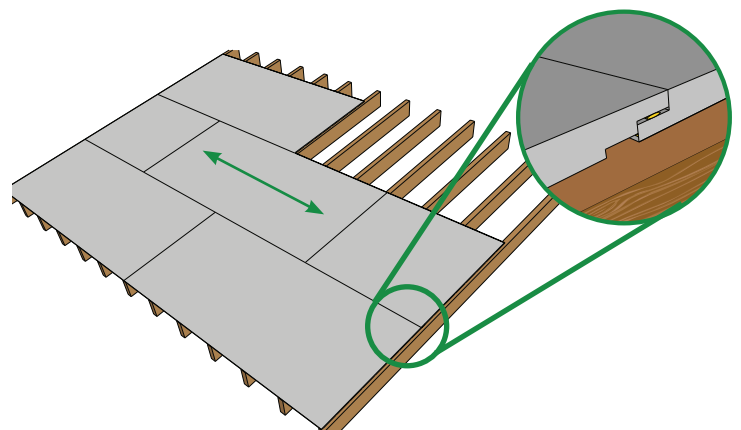
Junta Longitudinal en lámina Plycem Ranurado 8 mm (borde recto)



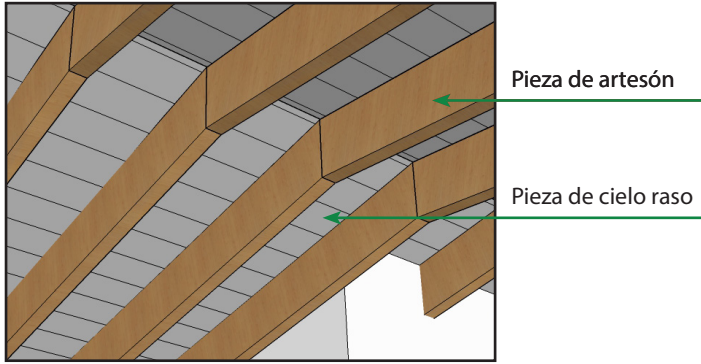
Deberá colocar soporte en la junta longitudinal si no hay machimbre.



Junta Longitudinal en lámina Plycem Ranurado 11m, 14mm y 17mm



Nota: En bases de techo ranuradas Plycem, se recomienda sellar las juntas con Sikaflex 15LM, 1A Plus.

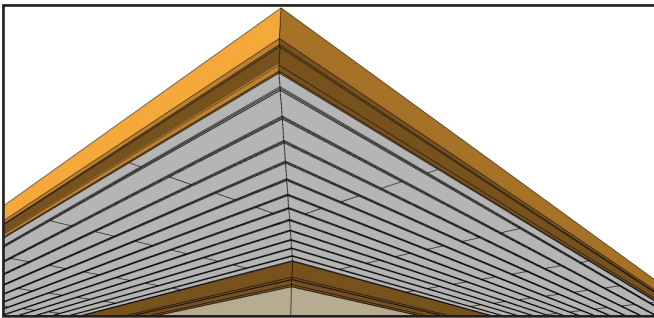


TIPOS DE CERRAMIENTOS EN ALEROS

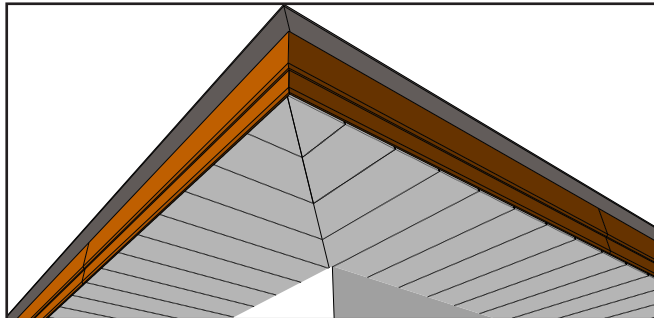
Colocación de las facias en los aleros.

1- Plycem Siding Machihembrado

11 Sentido longitudinal

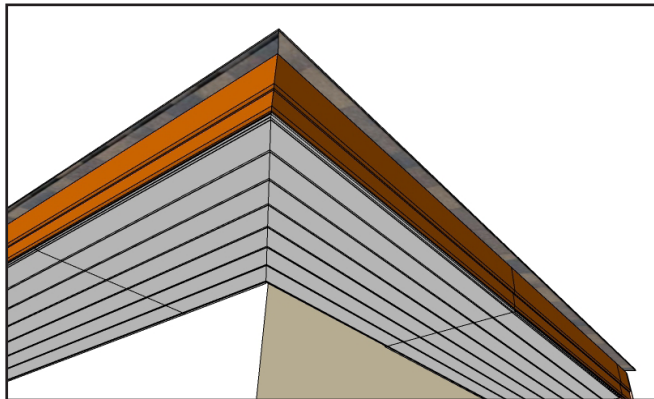


12 Sentido Transversal

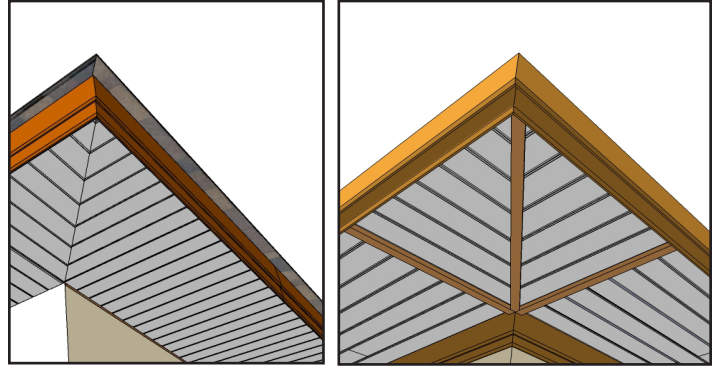


1- Plycem Ranurado de 8 o 11 mm de espesor

11 Sentido longitudinal

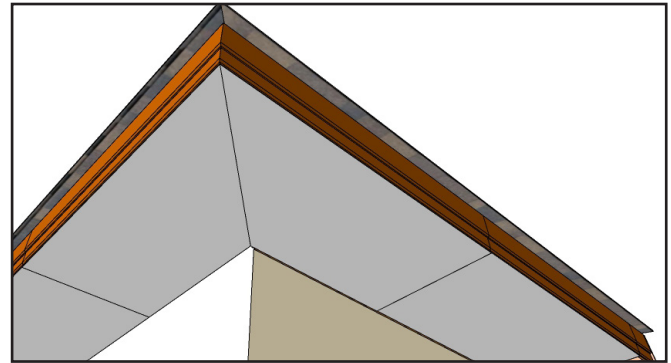


12 Sentido Transversal

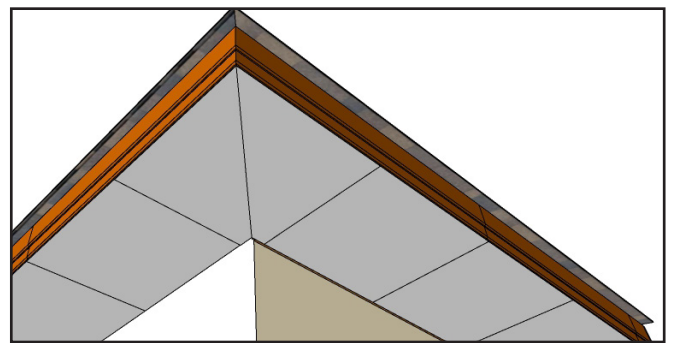


1- Plycem Interior Junta Visible

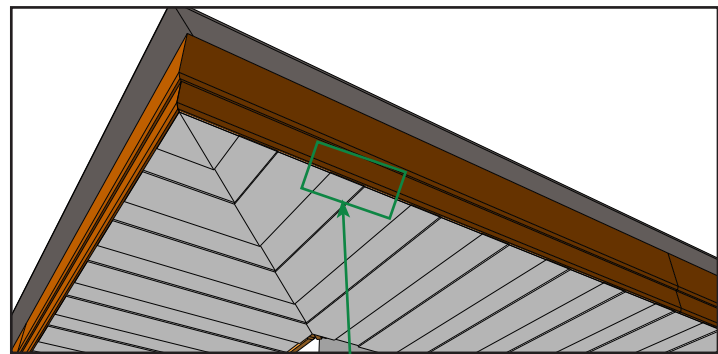
11 Sentido longitudinal



12 Sentido Transversal

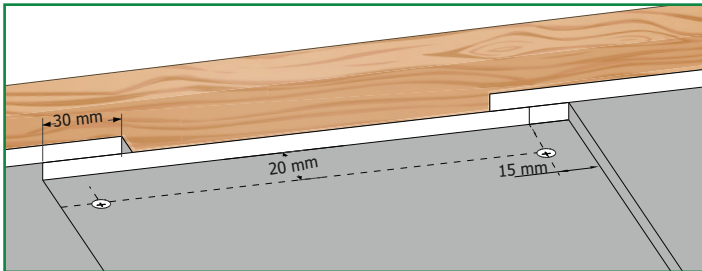


1- Facia sobrepuesta



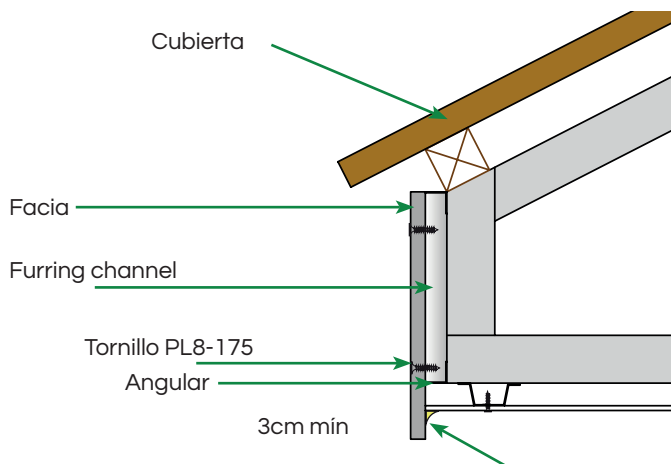
Detalle 1

Detalle 1

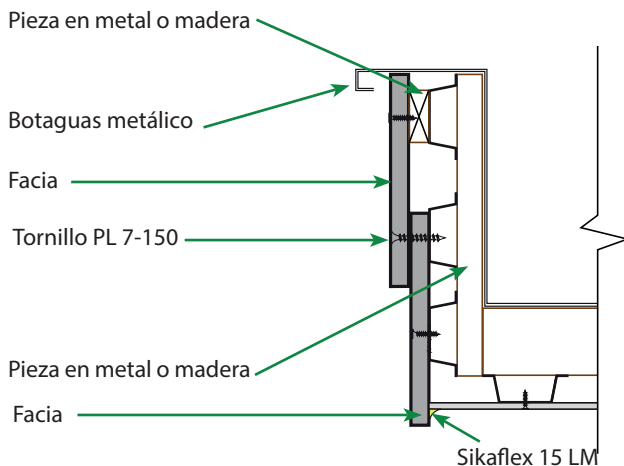
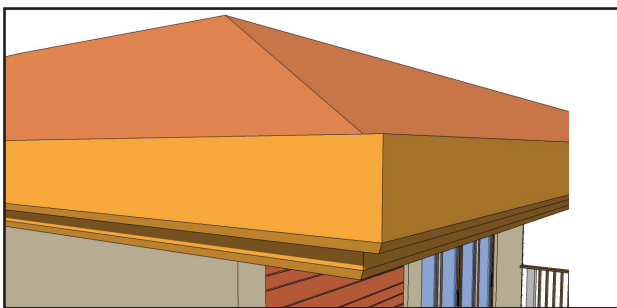


La fijación de la pieza en su lado largo es de 15mm del borde y a 200mm entre ellos. Usar tornillo PL7-150 mín.

Detalles de fijación de facias en aleros



Detalle de fascia sobrepuesta



PINTADO

Para dar acabado al sistema de Plycem Cielo Raso utilice una pintura látex acrílico 100% de alta calidad ó recubrimiento y siempre siga las intrucciones del fabricante. Para garantizar un máximo rendimiento del producto, aplique un primer 100% látex y pintura para todas las áreas que han sido cortadas.

Este producto según la norma INTE/ISO 8336:2018 es fabricado para aplicaciones en exteriores o interiores (Categoría B, Clase 1).

Las recomendaciones e instrucciones dadas en el presente manual, representan una guía adecuada para el uso y manipulación del producto. Dicha guía no sustituye la responsabilidad del Ingeniero Responsable, del Ingeniero Estructural y Supervisor de cada uno de los proyectos en los cuales se utilice el producto. En caso de proyectos en que se soliciten indicaciones especiales, el producto se adaptará a los planos y el diseño dado por el cliente, constructor asignado o ingeniero, siendo aplicables las guías de instalación dadas por el mismo. PLYCEM no asume responsabilidad por un mal uso del producto, errónea manipulación del mismo o utilización de materiales diferentes a los complementarios sugeridos. PLYCEM no co ayuda en la parte de instalación y manejo de diseño estructural, por lo que el presente manual no representa una co responsabilidad en esa área, siendo la responsabilidad limitada al material únicamente.



Buscanos en:

www.plycem.com

contactoplycem@elementia.com



Fabricado por:

PLYCEM Construsistemas Costa Rica S.A.



PLYCEM Construsistemas El Salvador S.A.

