



Una empresa de  
**elementia**  
materiales

# Guía de instalación PLYCEM INTERIOR JUNTA VISIBLE



PRUEBAS  
AL IMPACTO



LIVIANO Y  
RESISTENTE



RESISTENTE  
A PLAGAS



FÁCIL DE  
INSTALAR



INCOMBUSTIBLE



VERSÁTIL

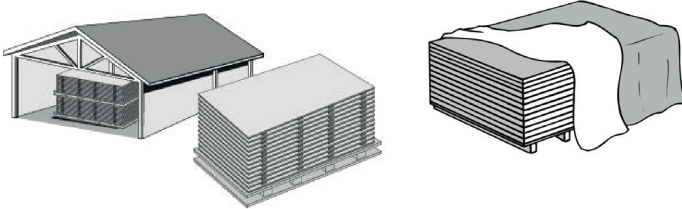
## DESCRIPCIÓN

Las láminas Plycem Interior Junta Visible permiten la instalación rápida de divisiones internas con un excelente acabado y resistencia. También se usan en cielos, aleros, muebles, repisas y mantenimiento de divisiones de paredes y otros usos.

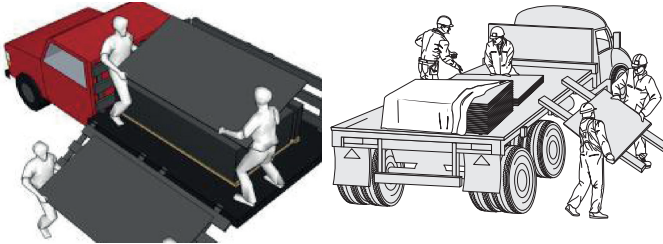
## TRANSPORTE, ALMACENAMIENTO Y MANEJO

Almacenar siempre las láminas bajo techo en áreas ventiladas y secas; tanto en el almacén comercial como en el sitio de obra. No dejar expuestas las láminas al ambiente exterior de lluvia y sol o nieve (cielo abierto). Apilar sobre piezas de madera en superficies planas, nunca en contacto con el suelo.

En caso de dejar a cielo abierto en forma temporal, deberá cubrirle la tarima con un manto impermeable.



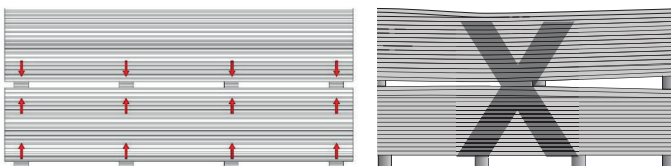
Las láminas Plycem deberán cargarse siempre por al menos 2 personas. Transportar las láminas cubiertas con un manto impermeable, evitando que se mojen en el viaje al almacén comercial o al proyecto.



Manipular las láminas siempre de canto, evitando deflexiones en posición horizontal



Apilar las láminas siempre en la posición correcta sobre apoyos alineados. Evitar que se deformen en el apilamiento. No apilar más de 3 tarimas una sobre otra.



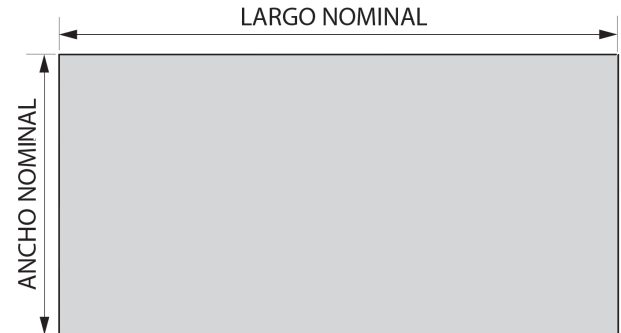
## COMPONENTES DEL SISTEMA

## Lámina Plycem Interior Junta Visible

Las láminas de Plycem Interior están elaboradas con fibras orgánicas y cemento, tienen un acabado liso y jaspe, espesores de 5, 6 y 8 mm con anchos de hasta 1219 mm por 2438 mm o 3050 mm de largo (consultar cantidad mínima de producción y disponibilidad de inventarios).

En caso de requerir Plycem jaspe deberá ser bajo pedido. (consultar existencias).

Consulte las fichas técnicas de las láminas Plycem Interior Junta Visible en [www.plycem.com](http://www.plycem.com)



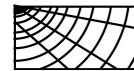
## Estructura



Track 3.2x10 cm CAL. 24 (min.)



Stud 5x10 cm CAL. 24 (min.) Interiores



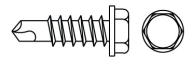
Pieza de madera semidura de (2.5x5 cm, 3.8x7.5 cm, 5x7.5 cm, 5x10 cm)

## Fijaciones



**TORNILLO LH 8-050 (estructura)**

Unión entre perfiles stud, track.



**TORNILLO MM 10-075 (estructura)**

Uniones estructurales en esquinas, uniones intersecciones y empalmes.



**TORNILLO PH 8-125 (Plycem en acero)**

Fijación de la lámina Plycem a estructura de metal de cal. 20 o mayor (perfiles, tubos u otros).



**TORNILLO PL 8-175 (Plycem en madera)**

Fijación de la lámina Plycem a estructura de madera.



**TORNILLO PL 6-100 (Plycem en acero)**

Fijación de la lámina Plycem a estructura de madera o metal cal. 24.



**CLAVO DE 2" (Plycem en madera)**

(50.8 mm) Fijación de Plycem a estructura de madera.

## PRODUCTOS PARA EL ACABADO



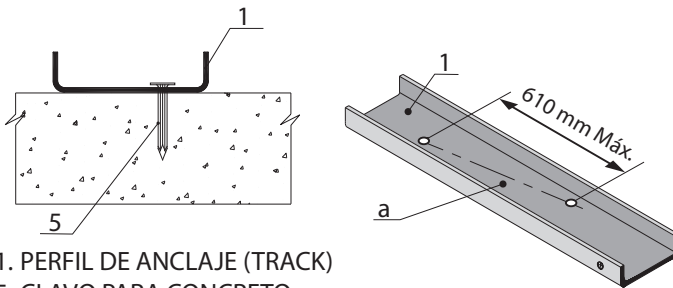
Sikaflex 15LM, 221,1A Plus o similar

## ANCLAJE DE PISO



CLAVO PARA CONCRETO 1"

NO ESTRUCTURAL PARED INTERIOR



1. PERFIL DE ANCLAJE (TRACK)

5. CLAVO PARA CONCRETO

a. ALTERNAR EN ZIG-ZAG LOS ANCLAJES SOBRE EL TRACK

## HERRAMIENTAS



MARTILLO



ESPÁTULA



LLANA DE GOMA



LLANETA



RODILLO



BROCHA



CINTA METRICA



ESCOFINA



ATORNILLADOR



SIERRA CIRCULAR  
CON DISCO DE  
DIAMANTE O CALZADO



CUERDA

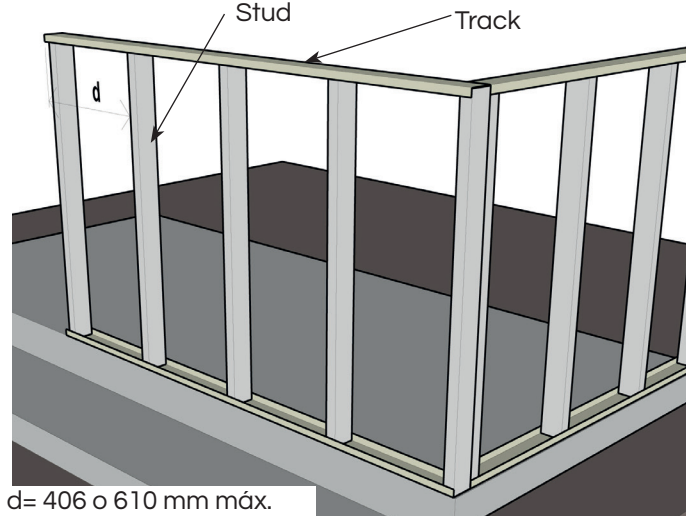


NIVEL

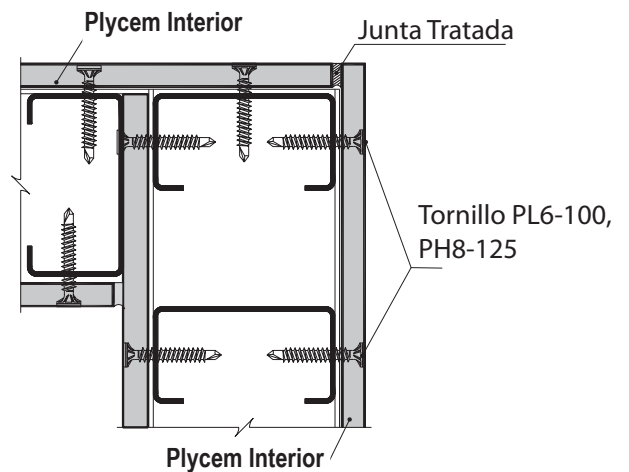
## INSTRUCCIONES DE INSTALACIÓN EN PAREDES

## COLOCACIÓN DE ESTRUCTURA METÁLICA

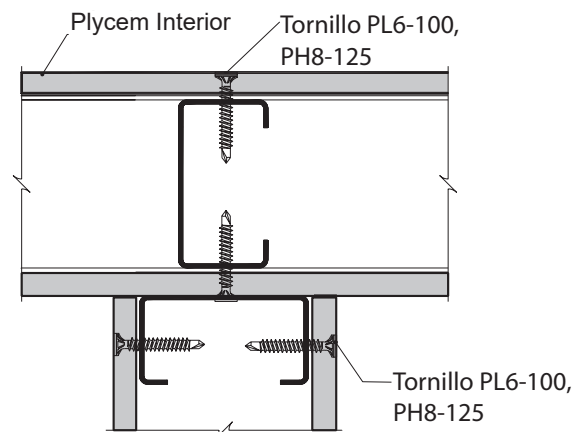
El marco metálico tendrá un calibre No. 24 (pared interna mínimo), con un espacio máximo de 610 mm del centro del perfil. Los paneles se fijan con el borde más largo paralelo a los postes, con tornillo PL6-100 o PH 8-125, autopercutor según corresponda. El espacio entre tornillos es de 200 mm. Las fijaciones se colocarán según esquema de fijación.



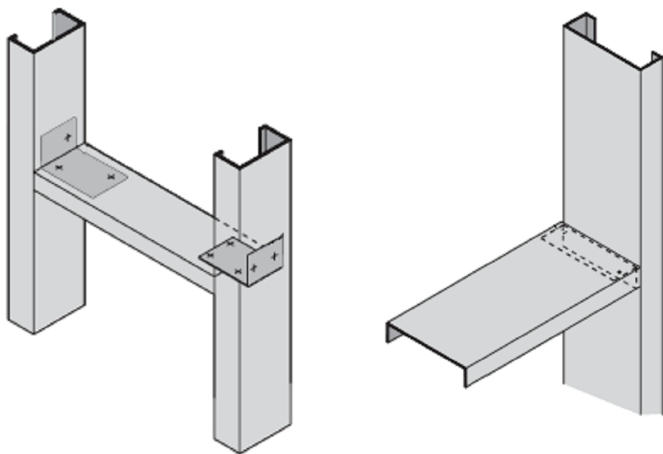
## Esquinas



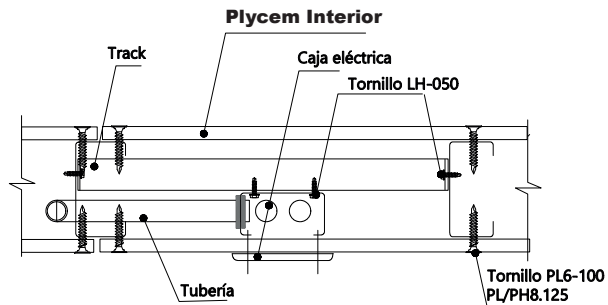
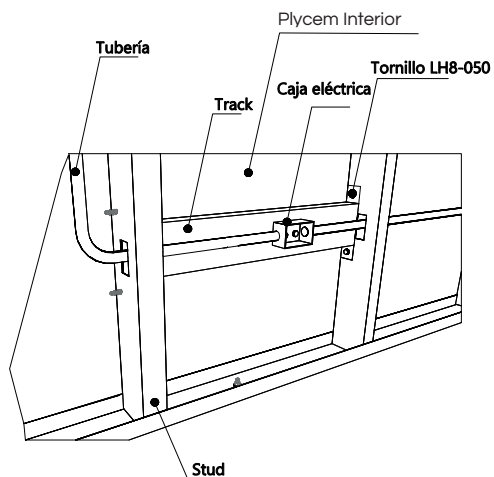
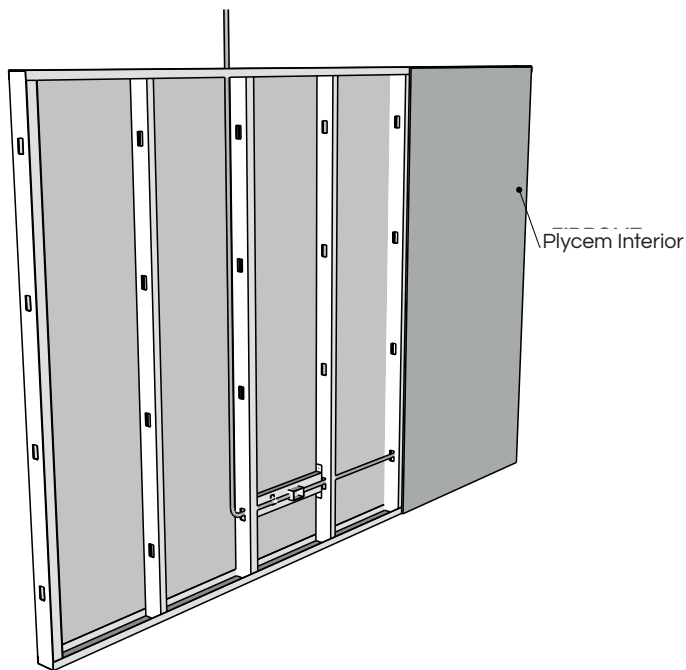
## Intersección



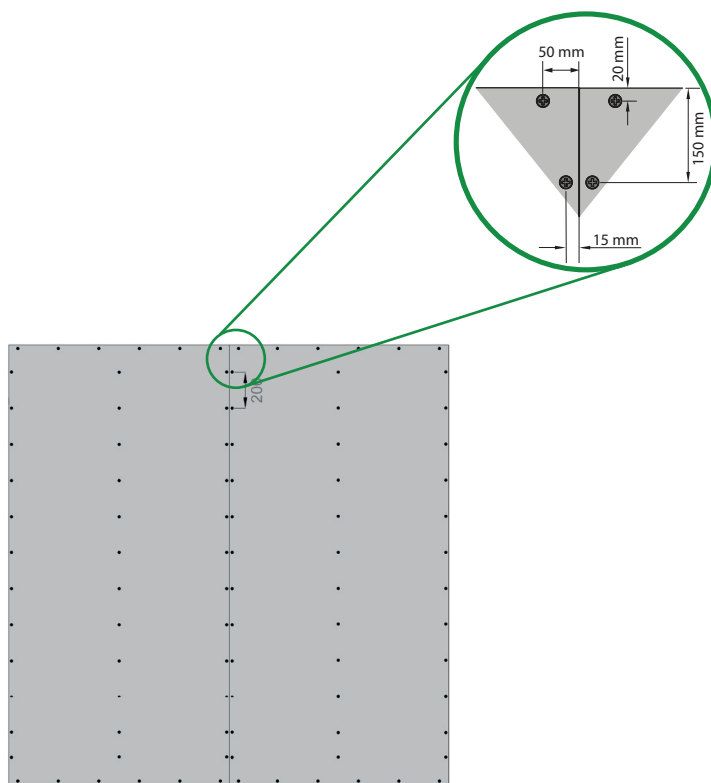
En caso de que las láminas se instalen de forma horizontal es necesario colocar un soporte transversal en la junta larga de lámina. Esto permite fijar a la estructura en sus 4 bordes.



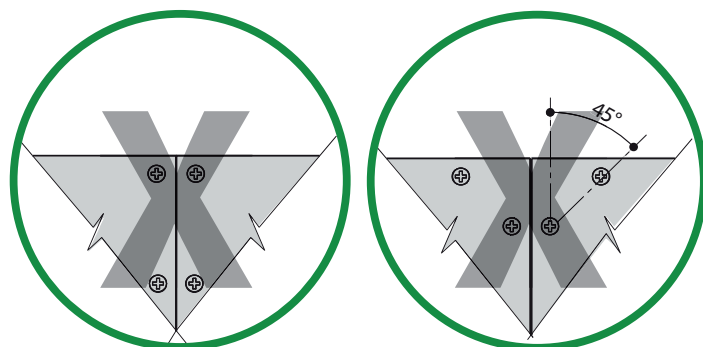
INSTALACIONES ELÉCTRICAS O MECÁNICAS



INSTALACIÓN DE LÁMINAS



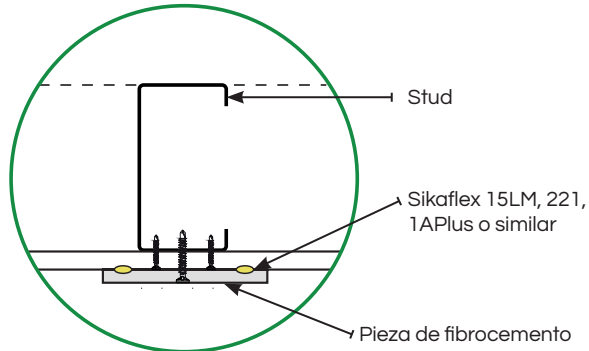
Fijación incorrecta



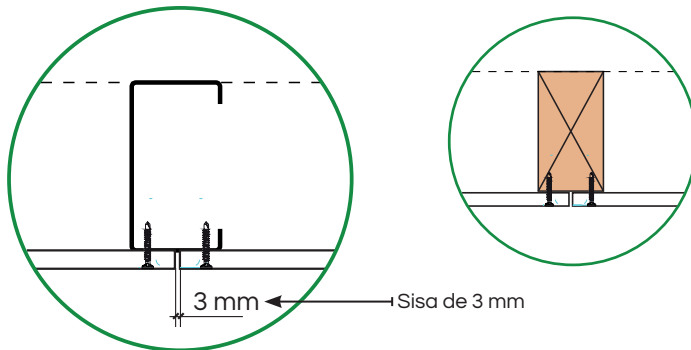
### DETALLES DE JUNTA EXPUESTA O RESALTADA

Las láminas Plycem Interior se utilizan en paredes con junta visible, para lo cual se puede utilizar cualquiera de las siguientes opciones, tanto en estructura de metal cómo de madera:

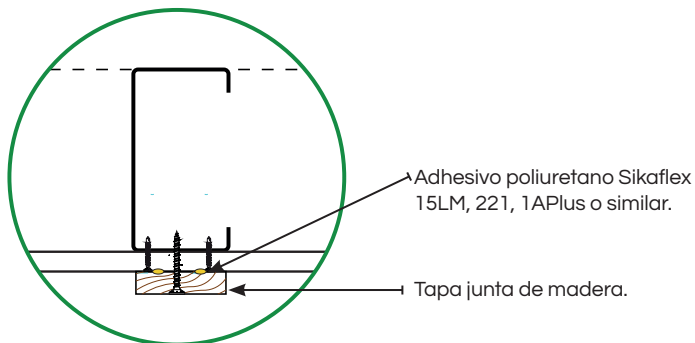
#### Tapa junta Plycem Interior



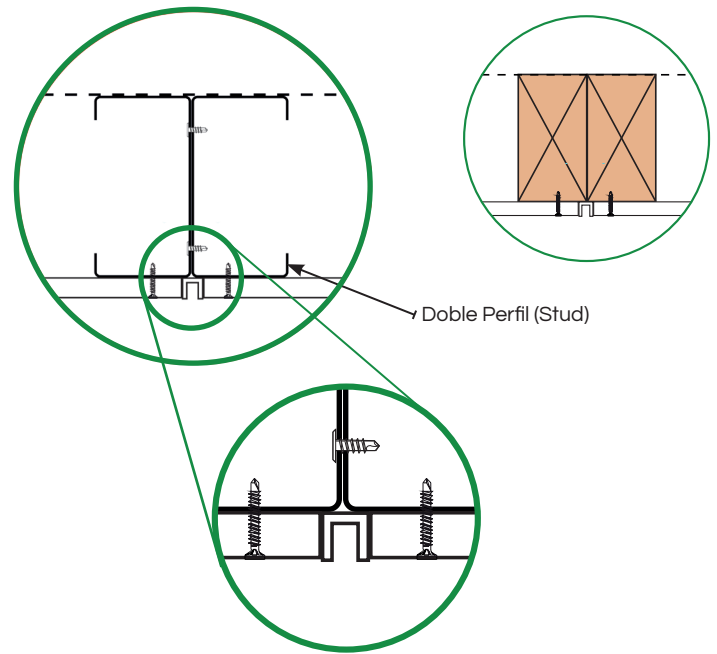
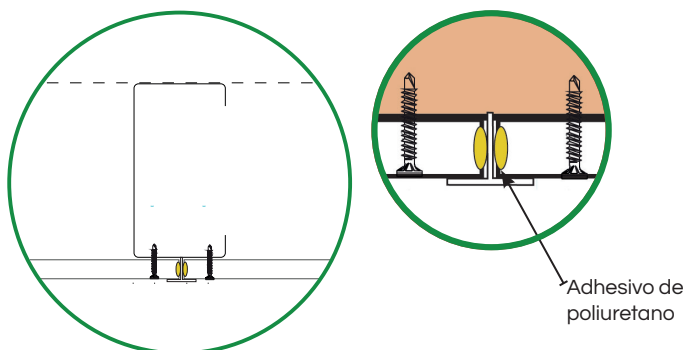
#### Pared con sisa expuesta



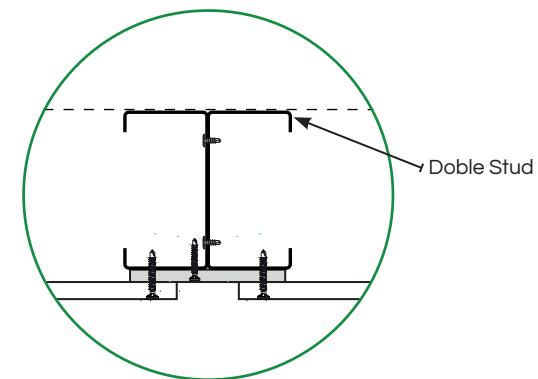
#### Tapa junta de madera



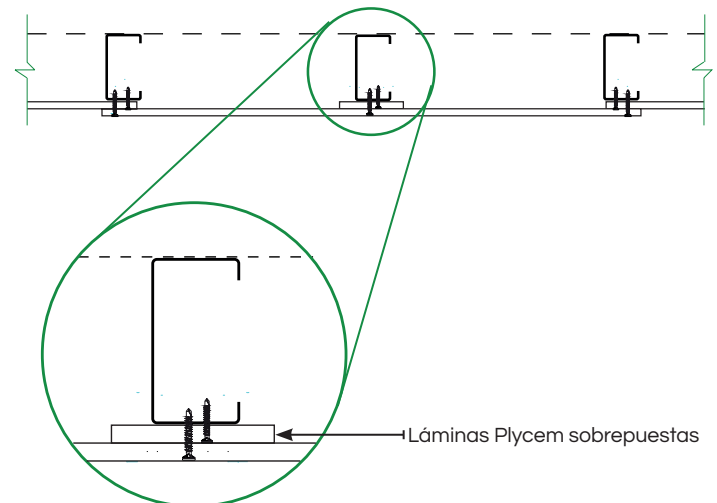
#### Tapa junta plástica o aluminio



#### Tapa junta oculta



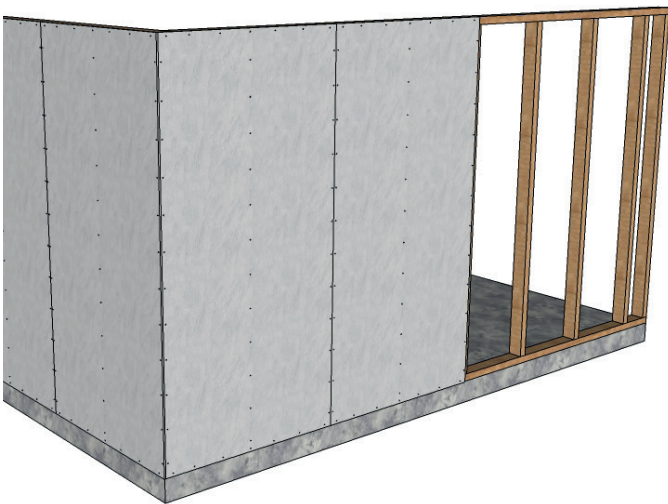
#### Láminas sobrepuestas



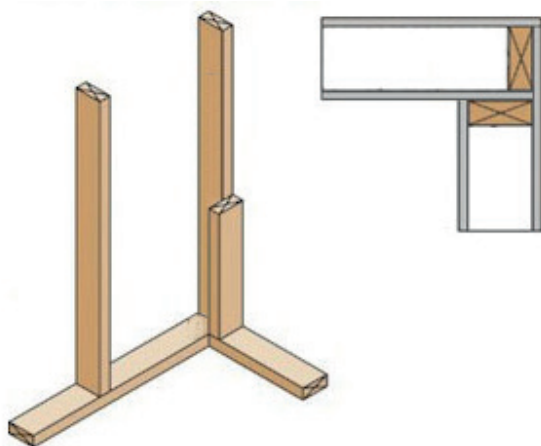
## DETALLES CON ESTRUCTURA DE MADERA



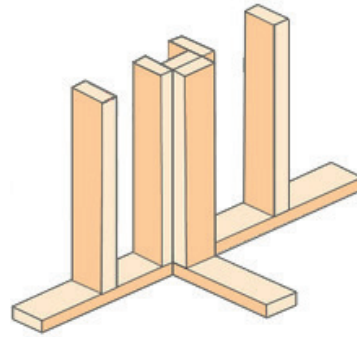
d= 406 o 610 mm máx.



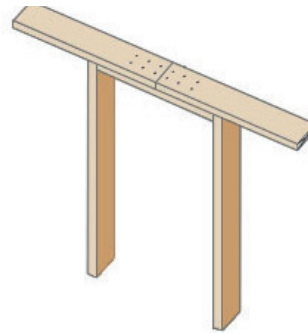
## Esquinas



## Intersección



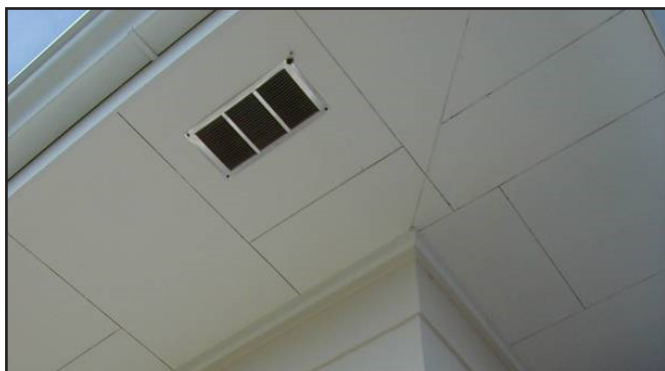
## Empalmes



## CIELOS Y ALEROS

Para mayor detalle consulte el Manual de Instalación de Plycem Cielos y Aleros en [www.plycem.com](http://www.plycem.com)





## OTROS USOS

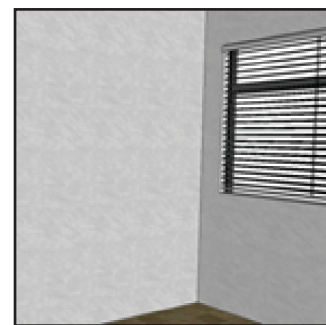
Las láminas Plycem pueden utilizarse para otro tipo de aplicaciones tales como:

### Muebles y repisas

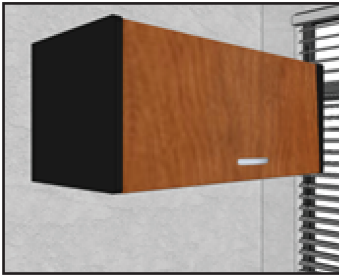
Puede utilizarse Plycem para construir distintos tipos de muebles, divisiones de muebles o repisas. Es posible lograr distintos diseños con la ventaja de tener una aplicación resistente a la humedad y las plagas.



El anclaje de repisas o muebles aéreos requiere una estructura de soporte, la cual puede ubicarse a cada 40.6 cm o a cada 61 cm. Para esto utilice un sensor electrónico para ubicar la estructura.

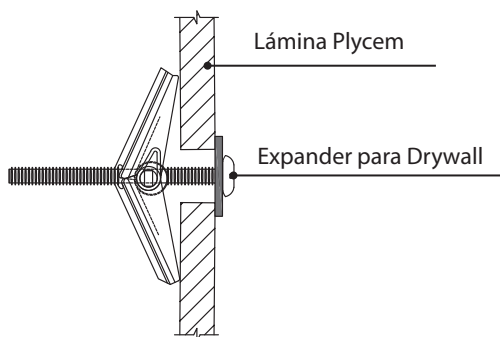


Se debe tomar en cuenta el peso, ya que es necesario asegurarse que la estructura de pared es capaz de soportarlo (ubique los postes para anclarlos).

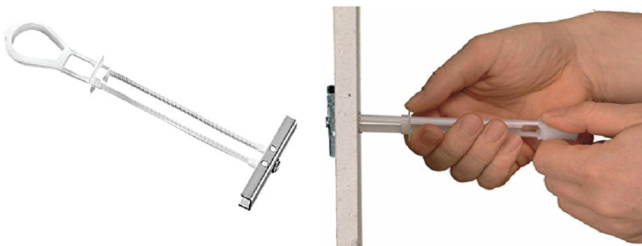


Realizar las fijaciones para soportes sobre la estructura de pared (perfiles studs) o sobre la estructura previamente colocada. Se pueden utilizar expander para sistema Drywall (máx. 50 kg en 8 mm) para colgar objetos decorativos.

#### Expander Tipo Mariposa



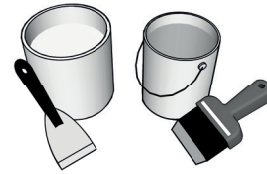
#### Expander Tipo Toggle



#### ALCANCES Y LIMITACIONES

- No utilizar las láminas Plycem Interior para superficies donde se requiera un enchape de cerámica, vinílicos o similar. En estos casos utilice una lámina Plycem Exterior Junta Invisible con espesor mínimo de 10 mm.
- La aplicación de las láminas Plycem Interior es para uso interno únicamente.
- El Plycem Interior se usa para aplicaciones de paredes con junta visible, no en paredes de acabado monolítico (junta oculta).

#### PINTURA



Para dar acabado a los sistemas Plycem utilice una pintura látex acrílico 100% de alta calidad o recubrimiento y siempre siga las instrucciones del fabricante. Para garantizar un máximo rendimiento del producto, aplique un primer 100% látex y pintura para todas las áreas que han sido cortadas.

**Este producto según Norma INTE/ISO 8336:2018 es fabricado para aplicaciones en exteriores o interiores (Categoría A, Clase 1).**

TOLERANCIA			DENSIDAD APARENTE
LONGITUD	ANCHO	ESPESOR	
± 2	± 2	± 0.6	1.0 a 1.15 g/cm <sup>3</sup>

Las recomendaciones e instrucciones dadas en el presente manual, representan una guía adecuada para el uso y manipulación del producto. Dicha guía no sustituye la responsabilidad del Ingeniero Responsable, del Ingeniero Estructural y Supervisor de cada uno de los proyectos en los cuales se utilice el producto. En caso de proyectos en que se soliciten indicaciones especiales, el producto se adaptará a los planos y el diseño dado por el cliente, constructor asignado o ingeniero, siendo aplicables las guías de instalación dadas por el mismo. PLYCEM no asume responsabilidad por un mal uso del producto, errónea manipulación del mismo o utilización de materiales diferentes a los complementarios sugeridos. PLYCEM no co ayuda en la parte de instalación y manejo de diseño estructural, por lo que el presente manual no representa una co responsabilidad en esa área, siendo la responsabilidad limitada al material únicamente.





Buscanos en:

[www.plycem.com](http://www.plycem.com)

[contactoplycem@elementia.com](mailto:contactoplycem@elementia.com)



Fabricado por:

PLYCEM Construsistemas Costa Rica S.A.



PLYCEM Construsistemas El Salvador S.A.

