
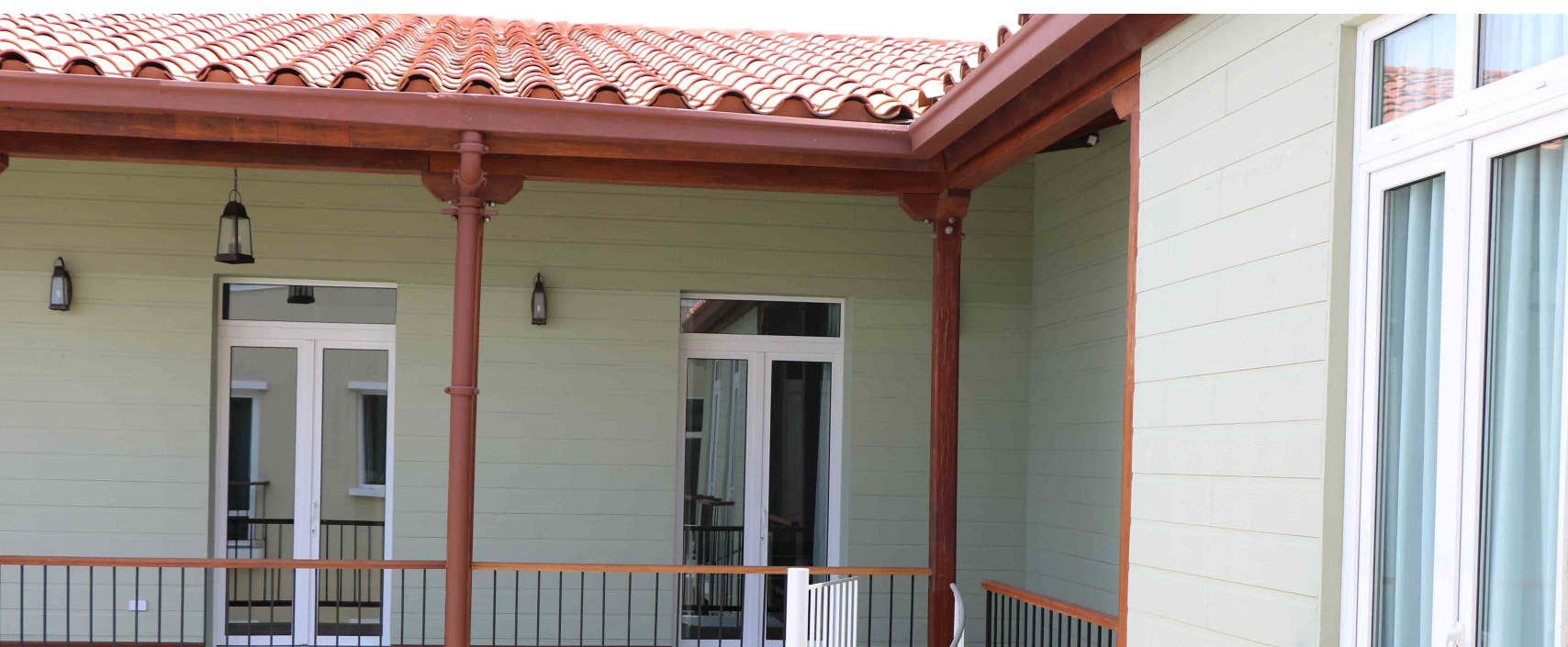


Guías de instalación PLYCEM SIDING

 Plycem®

Una empresa de
elementia
materiales



RESISTENTE
AL IMPACTO



LIVIANO



RESISTENTE
A PLAGAS



RESISTENTE
AL AMBIENTE
EXTERIOR



INCOMBUSTIBLE



CONFORT TÉRMICO
Y ACÚSTICO



FÁCIL DE
INSTALAR



ARQUITECTÓNICO

Guía de instalación **PLYCEM** **SIDING MACHIHEMBRADO**



RESISTENTE AL IMPACTO



LIVIANO



RESISTENTE A PLAGAS



RESISTENTE AL AMBIENTE EXTERIOR



INCOMBUSTIBLE



CONFORT TÉRMICO Y ACÚSTICO

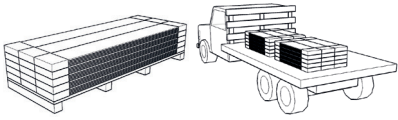


FÁCIL DE INSTALAR



ARQUITECTÓNICO

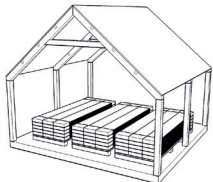
TRANSPORTE



El Plycem Siding Machihembrado debe ser transportado en una plataforma firme y plana, con protección contra la humedad.

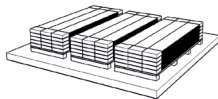
ALMACENAMIENTO Y MANIPULACIÓN

CORRECTO



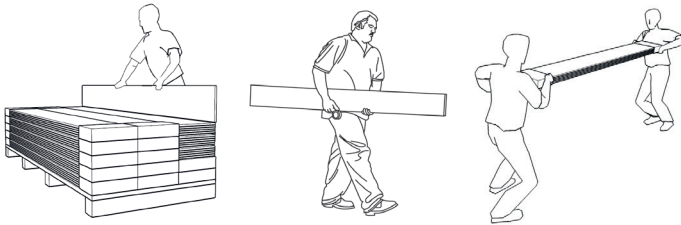
El Siding se debe mantener cubierto y seco, almacenado en tarimas limpias sobre el suelo.

INCORRECTO



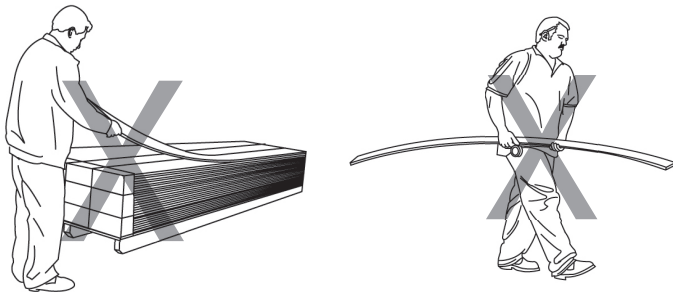
Proteja el Siding de la exposición directa a la intemperie. No lo instale húmedo o saturado de agua.

MANIPULACIÓN

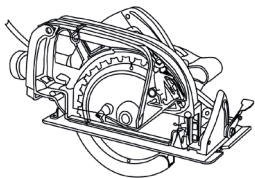


Cada paquete de Siding debe ser cargado en forma horizontal por dos personas. Proteja los bordes y esquinas para evitar que se rompan. Transporte las láminas de Plycem Siding Machihembrado por el centro de su borde angosto.

MANIPULACIÓN INCORRECTA



INSTRUCCIONES DE CORTE



Posicione la estación de corte en un área ventilada. Reduzca el polvo con una hoja de sierra circular con dientes calzados, equipado con un sistema de extracción al vacío y el colector de polvo. Nunca use agua cuando corta. Use un equipo de protección personal contra el polvo que esté ajustado apropiadamente.

COMPONENTES DEL SISTEMA

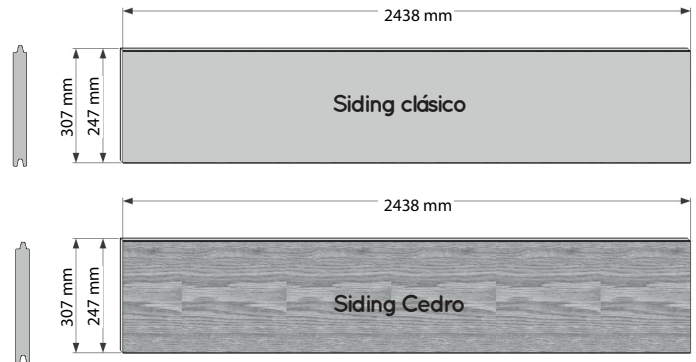
Tablillas machihembradas para paredes y cielos con textura madera o lisas que dan un detalle arquitectónico que rescata la tradición de la madera, pero con la resistencia del cemento.

Plycem Siding Machihembrado

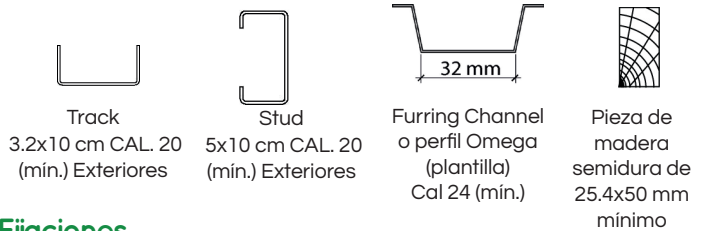
Las piezas de Plycem Siding Machihembrado están elaboradas a partir de cemento reforzado con fibras celulósicas y tienen un acabado liso o de textura madera. Además, son de 14 mm de espesor, de 247 mm o 307 mm de ancho por 2438 mm de largo (consultar cantidad mínima de producción y disponibilidad de inventarios).

Consulte las fichas técnicas de las piezas Plycem Siding Machihembrado en www.plycem.com

Bordes machihembrados



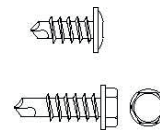
Estructura (acero galvanizado)



Fijaciones

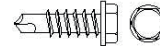
TORNILLO LH 8-050 (estructura)

Unión entre perfiles de stud a track



TORNILLO MM 10-075 (estructura)

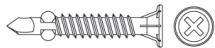
Uniones estructurales en esquinas, uniones intersecciones y empalmes.



Fijaciones ocultas

TORNILLO PH 8-125 (Plycem en acero)

Fijación de Siding a estructura de metal.



TORNILLO PL 8-175 (Plycem en acero)

Fijación de Siding a estructura de madera.



TORNILLO PL 6-100 (Plycem en acero Cal. 24 o madera)

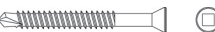
Clavo de 2" (50.8 mm) Fijación de Siding a estructura de madera.



Fijación expuesta

TORNILLO SPH7-162

Fijación expuesta de Siding Punta #1 cuadrada



PRODUCTOS PARA EL ACABADO



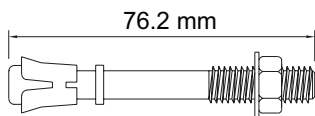
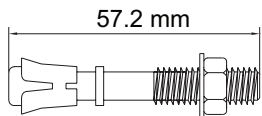
PINTURA



MASILLA RESANADORA

SELLADOR DE POLIURETANO
SIKAFLEX 15 LM, 1APlus
O SIMILAR

ANCLAJE DE ESTRUCTURA A PISO

ANCLAJE DE EXPANSION
76.5mm (3")ANCLAJE DE EXPANSION 50mm
(2") x Ø 6mm (1/4")

CLAVO DE IMPACTO 25.4 (1")

HERRAMIENTAS



ATORNILLADOR



PISTOLA CALAFATEO

CLAVADORA
NEUMÁTICA

RODILLO



CINTA METRICA



ESCOFINA



BROCHA



ESPATULA

SIERRA CIRCULAR
CON DISCO DE
DIAMANTE O CALZADO

CUERDA



NIVEL

INSTRUCCIONES DE INSTALACIÓN SOBRE
PARED LIVIANA

El marco metálico debe tener un calibre No. 24 (pared interna mínimo) o calibre No. 20 (pared externa), con un espacio máximo de 61 cm del centro del perfil. Se debe instalar sobre la estructura una barrera de humedad (Building Wrap) en las paredes exteriores.



TYPAR



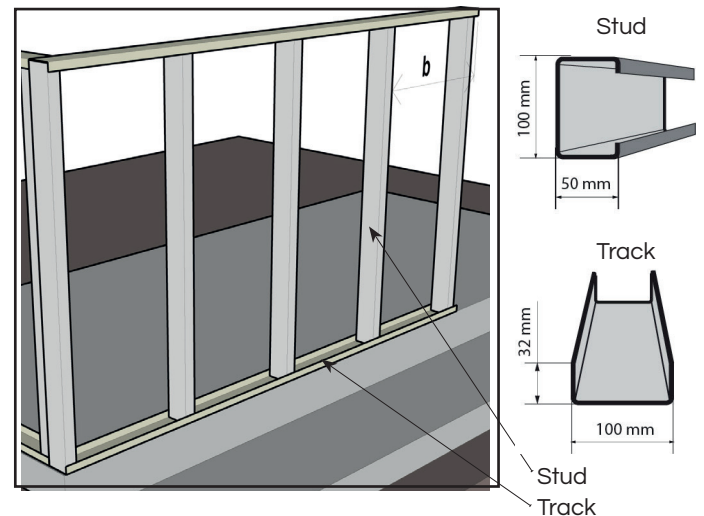
BUILDING WRAP



HOMEGUARD

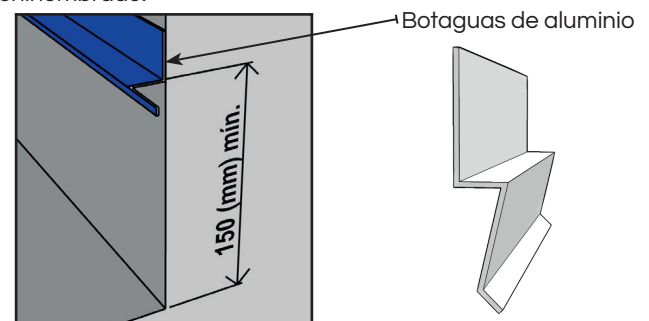
PASO 1

Coloque la estructura, con perfiles track y stud sobre la losa o contrapiso.



PASO 2

Coloque el perfil botaguas para nivelar las piezas de Plycem Siding Machihembrado.



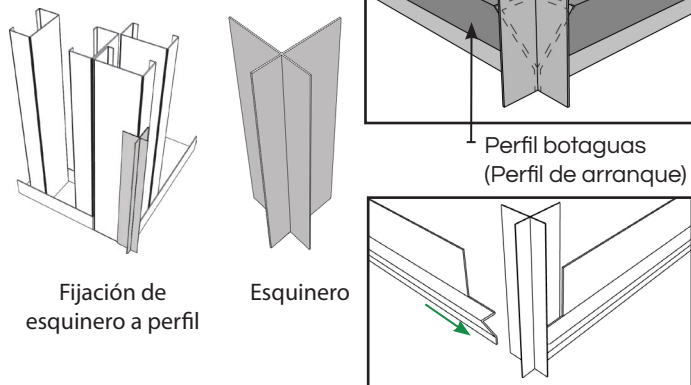
Nota: En edificaciones cuya altura sea mayor o igual a 5m, debe colocarse lámina base (Mínimo Plycem 6mm) como sustrato del cerramiento exterior de Siding. Aplican el resto de instrucciones de instalación indicadas en este manual.

PASO 3

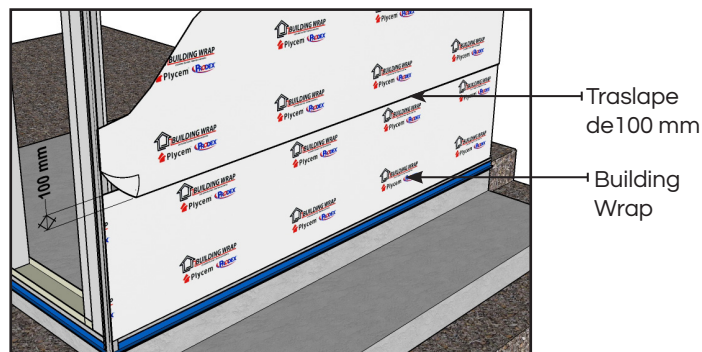
Coloque el esquinero metálico en la esquina que conforman los perfiles stud.

Esquinero metálico pasa entre las dos piezas del perfil botaguas.

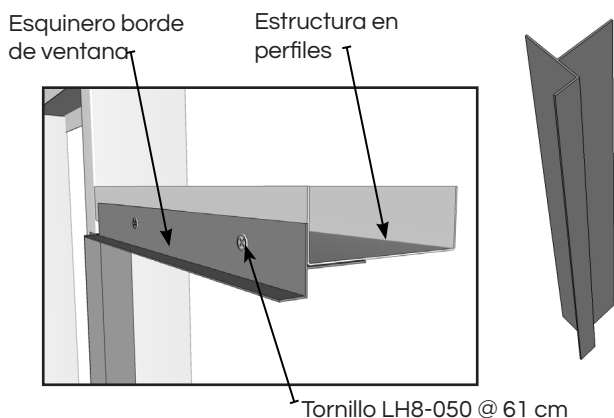
Perfil botaguas se corta una sección en la espalda vertical para que encaje el esquinero de aluminio.

**PASO 4**

Coloque el Building Wrap, de izquierda a derecha, de abajo hacia arriba manteniendo un traslape de 10 cm. Asegúrese que la barrera de humedad quede sobre el ala de los perfiles botagua y esquineros.

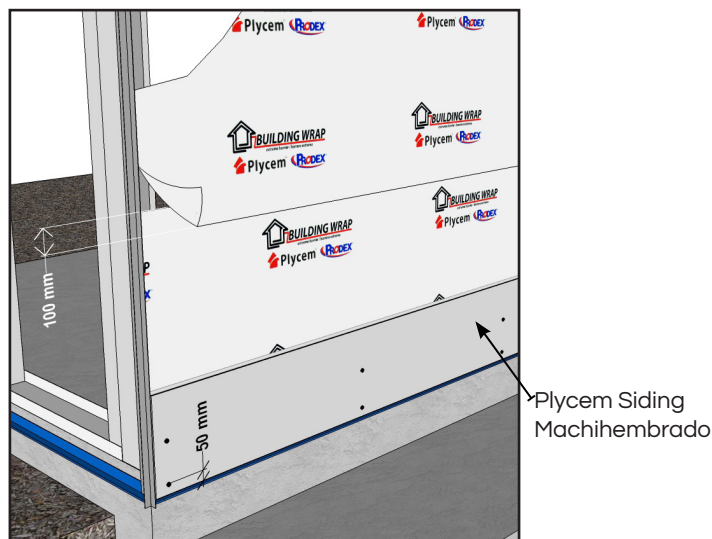
**PASO 5**

Coloque el perfil de borde lateral y superior en ventanas y puertas.

**PASO 6**

Nota: Es recomendable pintar los bordes de las piezas antes de iniciar la instalación.

Coloque la primera pieza de Plycem Siding Machihembrado de izquierda a derecha y así consecutivamente el resto en la primera fila.



Nota: La posición de las piezas de Siding es siempre con la unión macho arriba y a la derecha. La unión hembra quedará a la izquierda y abajo de la pieza.

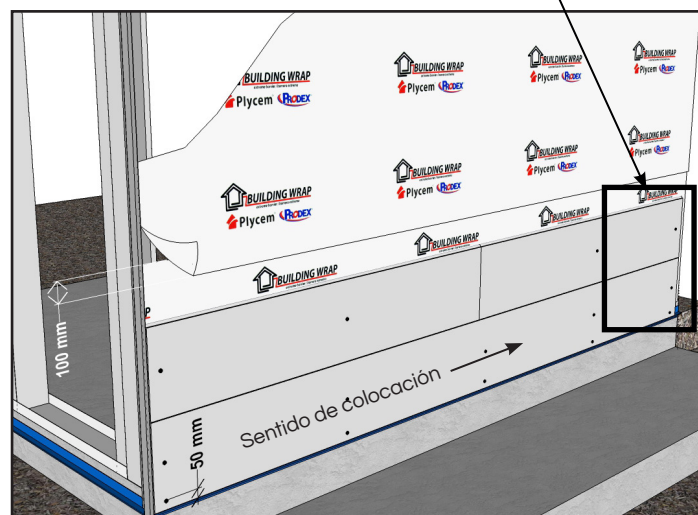
PASO 7

Coloque las siguientes piezas de Siding, debe hacerse de izquierda a derecha de abajo hacia arriba **alternando la junta vertical (trabada)** al menos 61 cm.

Nota: Sólo la primera fila se refuerza con dos tornillos (esto sólo aplica para el Siding de 24cm).

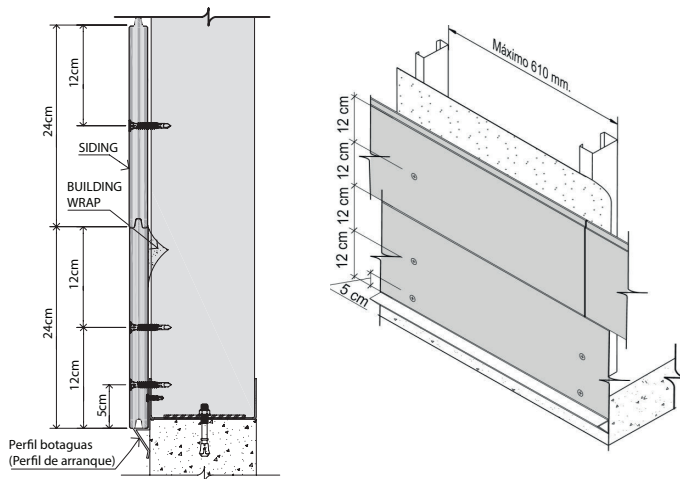
En caso de requerirse junta vertical continua, consultar al departamento técnico del detalle constructivo.

Ver detalle de fijación siding 30 cm y 24 cm

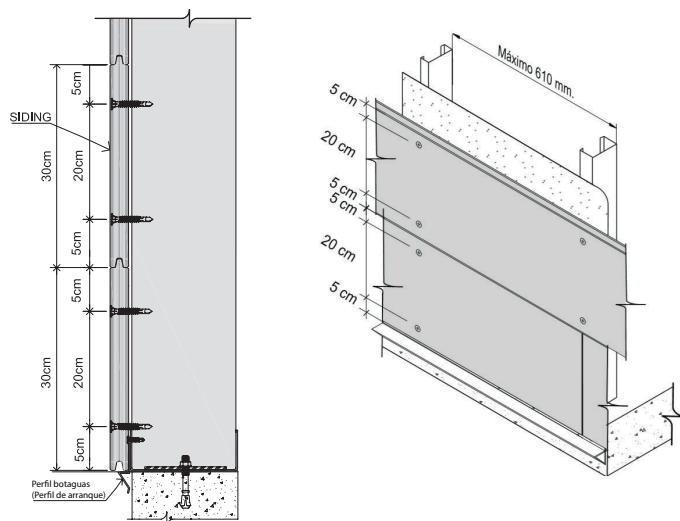


DETALLE DE FIJACIÓN SIDING 24 cm Y 30 cm

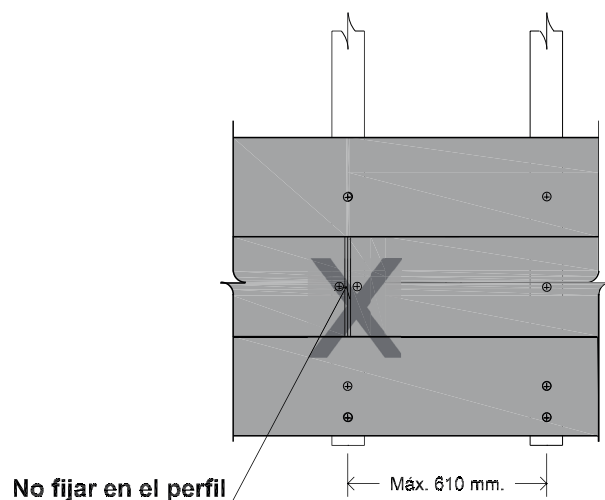
Siding 24cm



Siding 30cm

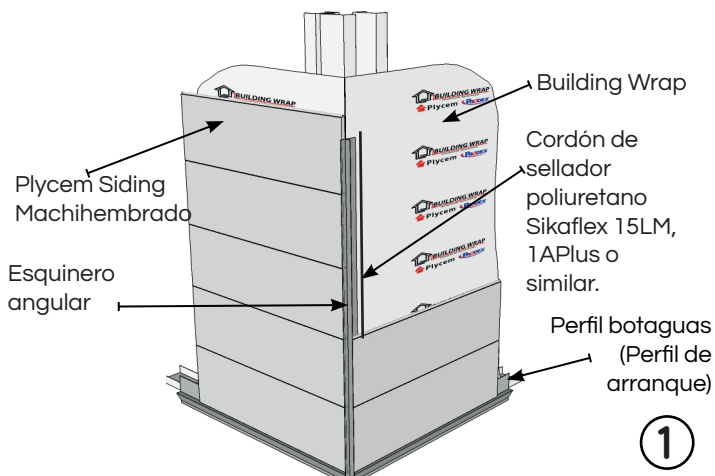


FIJACIÓN INCORRECTA



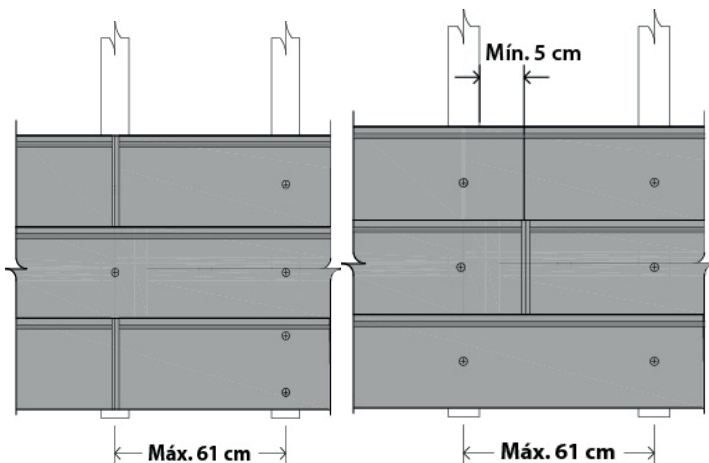
COLOCACIÓN DE ESQUINEROS

Esquinero Metálico

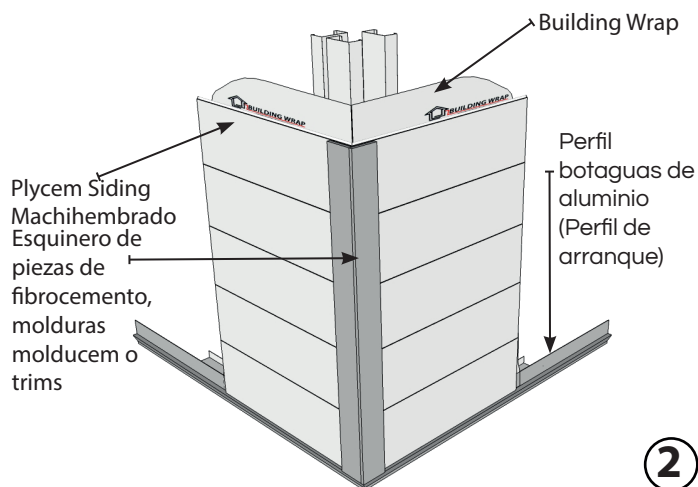


El esquinero metálico se coloca primero sobre la estructura.

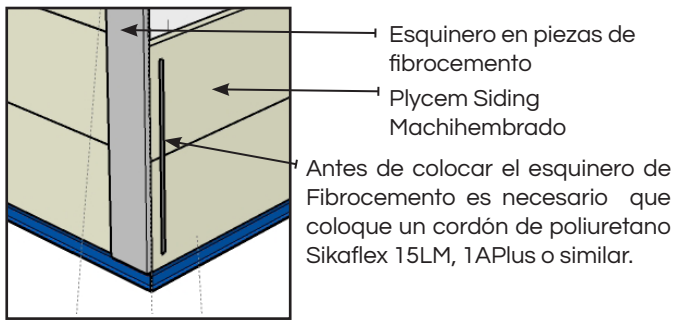
FIJACIÓN CORRECTA



Esquinero en Fibrocemento

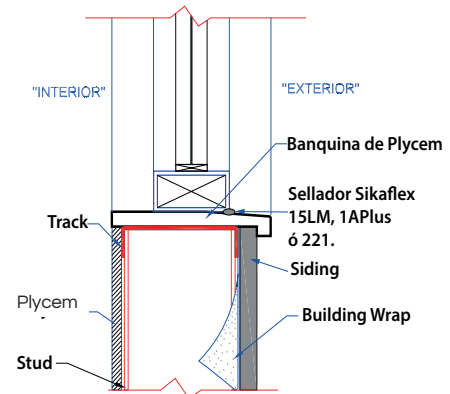
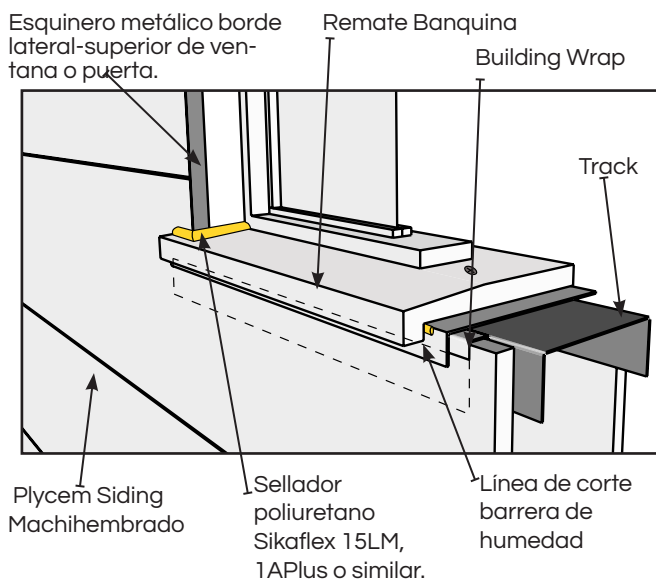
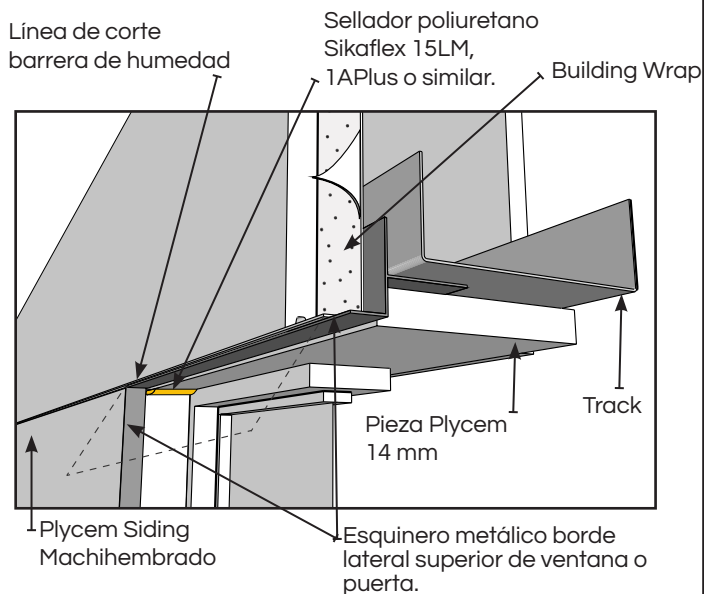


Detalle de fijación para esquinero Fibrocemento



Detalle de instalación esquinero metálico para ventana y banquina

Esquinero metálico en borde



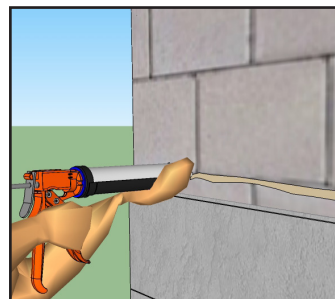
NOTA: Se fijarán con tornillos cabeza plana LH 8-050 los esquineros metálicos y aplicará un cordón de poliuretano Sikaflex 15 LM, 1APlus o similar para impedir el ingreso del agua o la humedad.

FIJACIÓN EN PAREDES DE CONCRETO



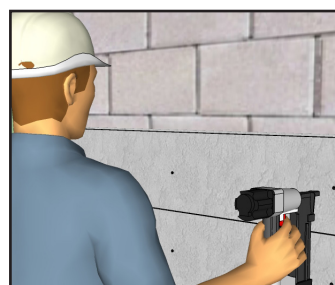
Antes de instalar sobre una pared de concreto el Siding, es necesario asegurarse que se encuentre la superficie aplomada y uniforme, para evitar deformaciones en el producto y alteración del acabado.

Fijación del Siding con adhesivo y clavo acero



Adhesivo (pared sin barrera de humedad)

Instale cada pieza de Siding aplicando previamente un cordón de Sikaflex 221 o similar en la misma dirección de la pieza Siding. Luego sostenga la pieza mientras se seca el Sikaflex, usando un clavo de acero temporal o permanente.



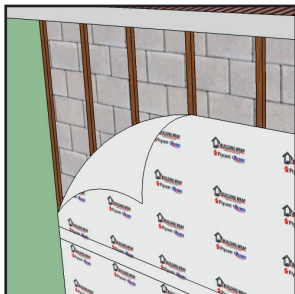
Clavo

Instale cada pieza de Siding clavándola a la pared de concreto manualmente o con clavadora neumática.

Fijación del Siding sobre estructura nivelante

Instale sobre la pared de concreto piezas de madera semidura tratada en forma vertical, horizontal según la posición del Siding. Recuerde que cada pieza debe estar debidamente aplomada y a una distancia entre ellas de 40.6 cm mínimo o 61 cm máximo.

Considerar la colocación de una barrera de humedad sobre la estructura si la pared no está repellada o impermeabilizada.



Fije las piezas de Siding a la estructura previamente instalada de madera con clavos de 2" (5 cm) utilizando martillo o clavadora.

En el caso de utilizar martillo no debe introducir los clavos completamente en el Siding, deje fuera la cabeza y parte del cuerpo unos 4 mm, luego inserta la cabeza con un embudidor (centro de punto) de clavos al menos 1mm bajo la superficie de la pieza. De esta manera evita dejar marcas de martillo en el Siding.



Fijación del Siding con piezas de furring channel

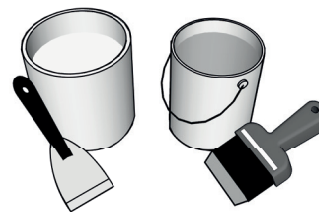


Instale el furring channel sobre la pared de concreto con tornillo @ 40.6 cm mínimo o 61 cm y expandir o clavo de impacto. Recuerde que cada furring channel debe estar aplomado.



Instale el Siding sobre el furring channel con tornillo PL6-100. Recuerde colocar los tornillos según el esquema indicado en la página # 4 de fijaciones.

PINTADO



Dar acabado al sistema Siding utilizando una pintura látex acrílico 100% de alta calidad siempre siguiendo las instrucciones del fabricante. Proteja los cortes en obra con pintura. Aplicar una primera mano antes de iniciar la instalación, principalmente en los bordes machihembrados.

APARIENCIA MADERA



Si se quiere dar un acabado de apariencia de madera al Siding cedro, utilice los tintes para fibrocemento. Siempre siga las instrucciones del fabricante cuando aplique el tinte. Aplique dos manos con una esponja o tela. Asegúrese de entintar los bordes machihembrados, antes de instalar. Es recomendable pasar una primera mano del tinte a toda la superficie antes de instalar:

PASO 1

Primero tome una esponja o tela e imprégnela del tinte para fibrocemento.

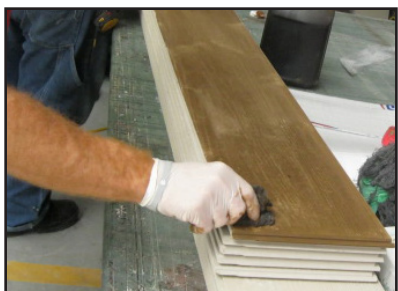


PASO 2

Pase la esponja o tela por la superficie de la pieza de Siding, siempre en la misma dirección a lo largo, para aplicar la primera mano. Ver fotografía.

**PASO 3**

Pase la esponja por los costados de la pieza de Siding en los bordes machihembrados, antes de instalarlo, para evitar uniones sin color.

**PASO 4**

Coloque una a una las piezas de Siding. Una vez lista la pared, impregne de nuevo la esponja o tela y cubra la superficie con el Tinte para fibrocemento en la segunda mano como acabado final.

**APARIENCIA FINAL**

Este producto según la norma INTE/ISO 8336:2018 es fabricado para aplicaciones en exteriores o interiores (Categoría A, Clase 1).

TOLERANCIA (mm)			DENSIDAD APARENTE
LONGITUD	ANCHO	ESPESOR	
± 2	± 1	± 0.6	1.15g/cm ³

Las recomendaciones e instrucciones dadas en el presente manual, representan una guía adecuada para el uso y manipulación del producto. Dicha guía no sustituye la responsabilidad del Ingeniero Responsable, del Ingeniero Estructural y Supervisor de cada uno de los proyectos en los cuales se utilice el producto. En caso de proyectos en que se soliciten indicaciones especiales, el producto se adaptará a los planos y el diseño dado por el cliente, constructor asignado o ingeniero, siendo aplicables las guías de instalación dadas por el mismo. PLYCEM no asume responsabilidad por un mal uso del producto, errónea manipulación del mismo o utilización de materiales diferentes a los complementarios sugeridos. PLYCEM no co ayuda en la parte de instalación y manejo de diseño estructural, por lo que el presente manual no representa una co responsabilidad en esa área, siendo la responsabilidad limitada al material únicamente.

Guía de instalación **PLYCEM** **SIDING TRASLAPADO**



RESISTENTE
AL IMPACTO



LIVIANO



RESISTENTE
A PLAGAS



RESISTENTE
AL AMBIENTE
EXTERIOR



INCOMBUSTIBLE



CONFORT TÉRMICO
Y ACÚSTICO

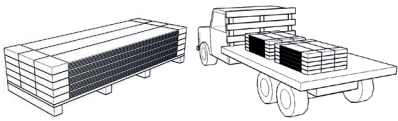


FÁCIL DE
INSTALAR



ARQUITECTÓNICO

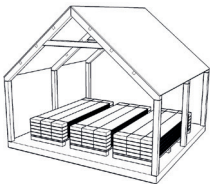
TRANSPORTE



El Plycem Siding Traslapado debe ser transportado en una plataforma firme y plana, con protección contra la humedad.

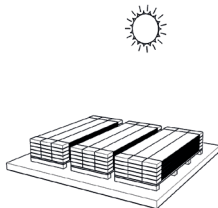
ALMACENAMIENTO Y MANIPULACIÓN

CORRECTO



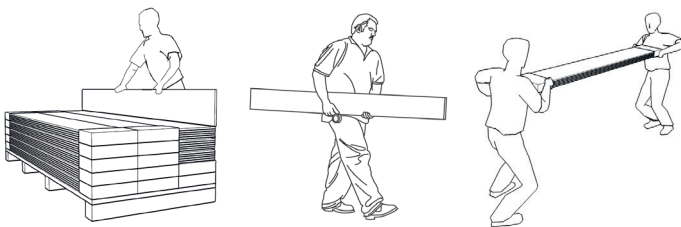
El Plycem Siding Traslapado se debe mantener cubierto y seco, almacenado en tarimas limpias sobre el suelo.

INCORRECTO



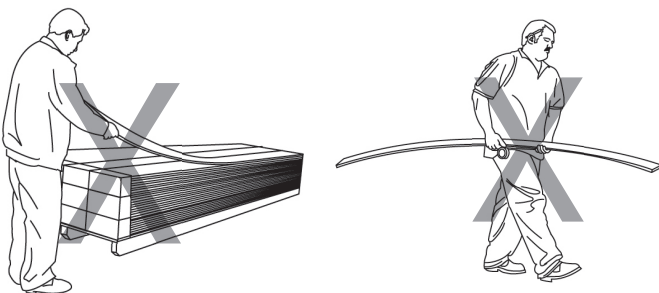
Proteja el Plycem Siding Traslapado de la exposición directa a la intemperie. No lo instale húmedo o saturado de agua.

MANIPULACIÓN CORRECTA

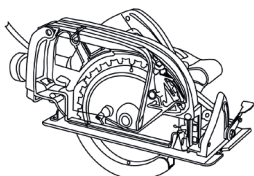


Cada paquete de Siding de ser cargado en forma horizontal por dos personas. Proteja los bordes y esquinas para evitar que se rompan. Transporte las láminas de Siding Traslapado Plycem por el centro de su borde angosto.

MANIPULACIÓN INCORRECTA



INSTRUCCIONES DE CORTE



Posicione la estación de corte en un área ventilada. Reduzca el polvo con una hoja de sierra circular con dientes calzados, equipado con un sistema de extracción al vacío y el colector de polvo. Nunca use agua cuando corta. Use un equipo de protección personal contra el polvo que esté ajustado apropiadamente.

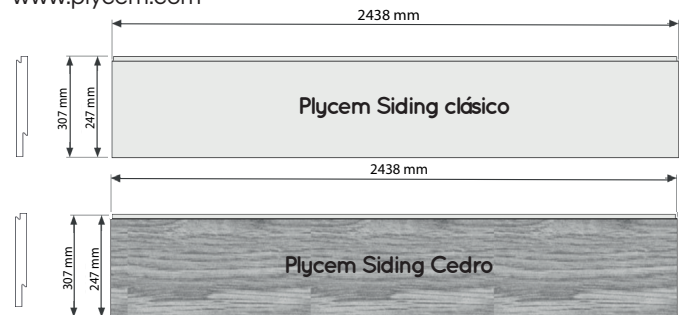
COMPONENTES DEL SISTEMA

Tablillas machihembradas para paredes y techos con textura madera o lisas que dan un detalle arquitectónico que rescata la tradición la madera, pero con la resistencia del cemento.

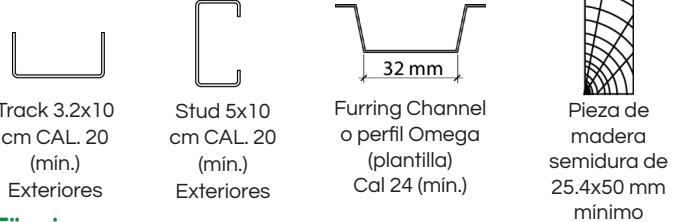
Plycem Siding Traslapado

Las piezas de Plycem Siding Traslapado están elaboradas de cemento reforzado con fibras celulósicas, tienen un acabado liso o jaspe, son de 14 mm de espesor, de 247 mm o 307 mm de ancho por 2438 mm de largo (consultar cantidad mínima de producción y disponibilidad de inventarios).

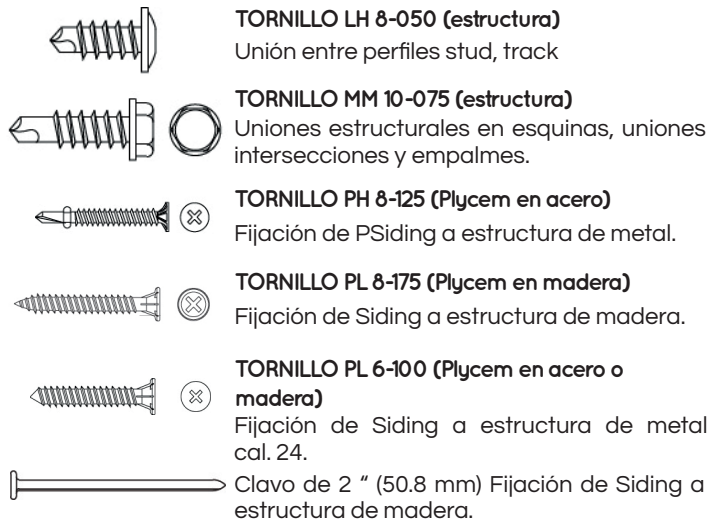
Consulte las fichas técnicas de las piezas Siding Traslapado en www.plycem.com



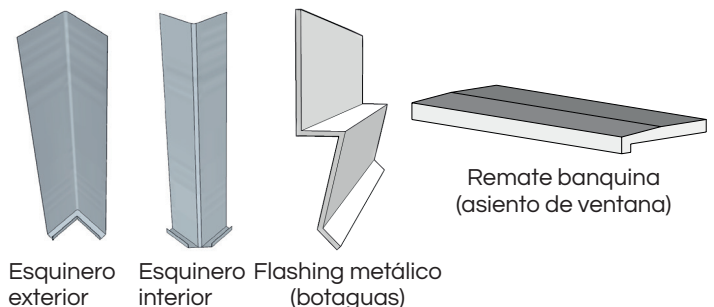
Estructura



Fijaciones



Accesorios complementarios



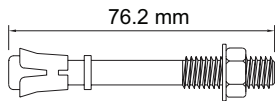
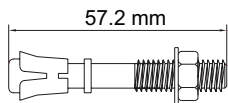
PRODUCTOS PARA EL ACABADO



PINTURA MASILLA RESANADORA

SIKAFLEX 15LM
1APlus Ó SIMILAR

ANCLAJE DE ESTRUCTURA A PISO

ANCLAJE DE EXPANSION
76.5mm (3")ANCLAJE DE EXPANSION 50mm
(2") x Ø 6mm(1/4")

CLAVO DE IMPACTO 25.4 (1")

HERRAMIENTAS



ATORNILLADOR



PISTOLA CALAFATEO



PISTOLA DE CLAVOS



RODILLO



CINTA METRICA



ESCOFINA



BROCHA



ESPÁTULA

SIERRA CIRCULAR CON DISCO DE
DIAMANTE O CALZADO

CUERDA



NIVEL

INSTRUCCIONES DE INSTALACIÓN
SOBRE PARED LIVIANA

Si el marco es metálico debe tener un calibre No. 24 (pared interna mínimo) o calibre No. 20 (pared externa), con un espaciamiento máximo de 610 mm del eje del perfil. Se debe instalar sobre la estructura una barrera de humedad en las paredes exteriores.



TYPAR



BUILDING WRAP

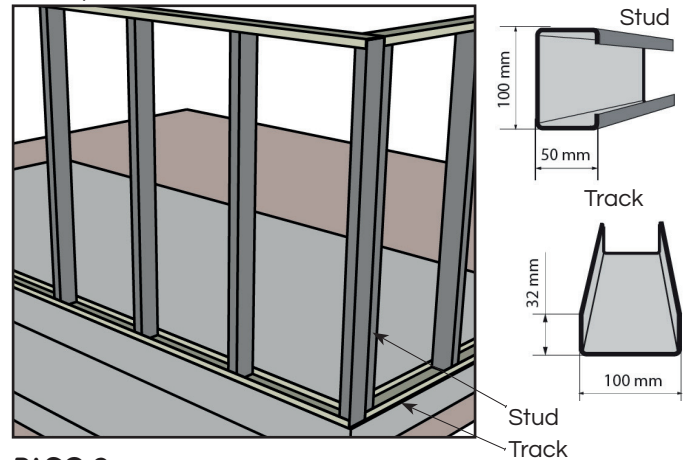


HOMEGUARD

PRIMEROS PASOS

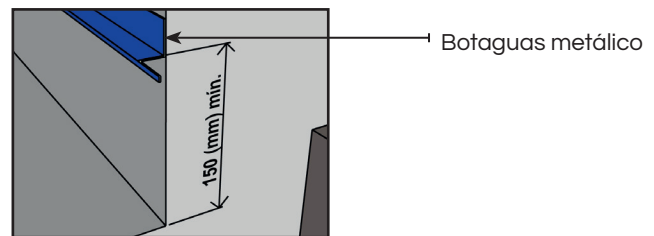
PASO 1

Coloque la estructura, con perfiles track y stud sobre losa o contrapiso.



PASO 2

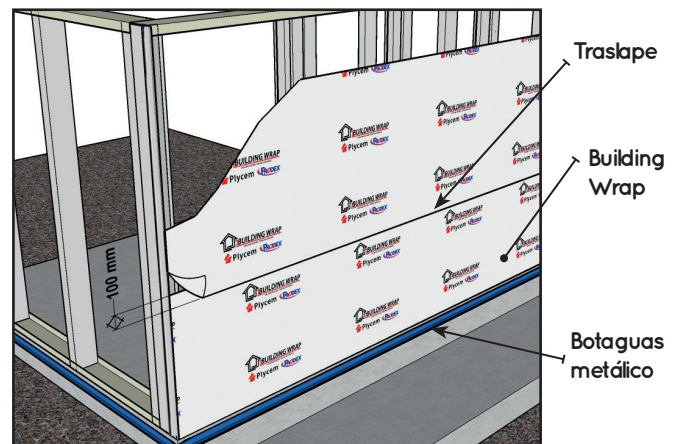
Instale el botaguas o perfil de arranque, que debe estar nivelado.



Nota: En edificaciones cuya altura sea mayor o igual a 5m, debe colocarse lámina base (Mínimo Plycem 6mm) como sustrato del cerramiento exterior de Plycem Siding. Aplican el resto de instrucciones de instalación indicadas en este manual.

PASO 3

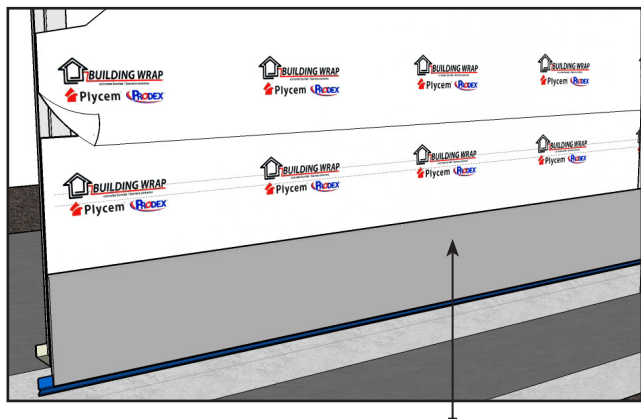
Coloque la barrera de humedad, de izquierda a derecha, de abajo hacia arriba manteniendo un traslape de 10 cm. Asegúrese que quede sobre la espalda y alas de los perfiles de borde.



PASO 4

Colocar la primera pieza de Plycem Siding Traslapado de izquierda a derecha y así consecutivamente el resto en la primera fila.

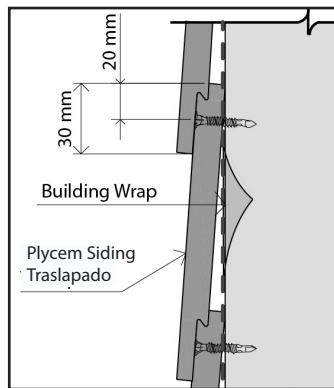
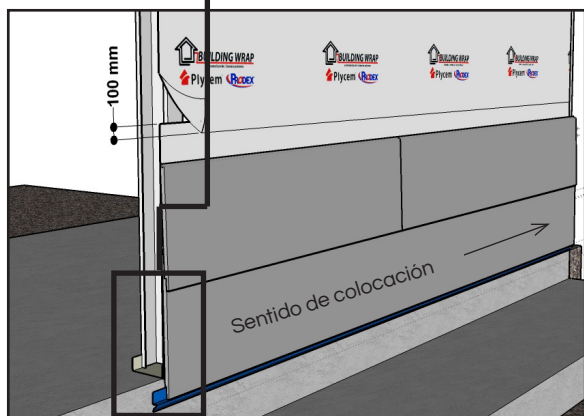
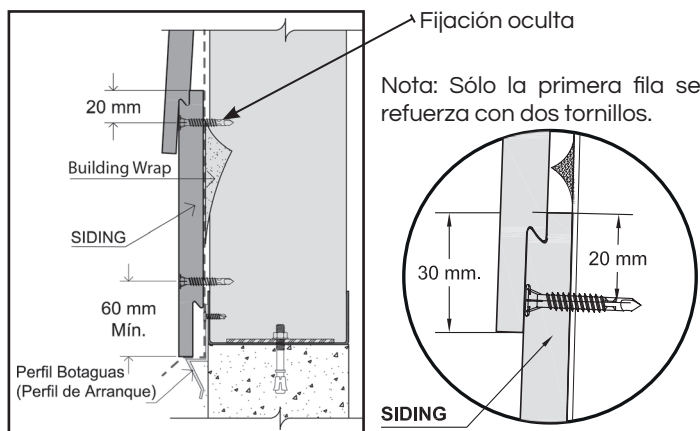
Nota:
Es recomendable pintar los bordes de las piezas antes de iniciar la instalación.



Plycem Siding Traslapado

PASO 5

Coloque las siguientes piezas de Plycem Siding en la segunda fila y en la siguientes, debe hacerse siempre de izquierda a derecha de abajo hacia arriba **alternando la junta (trabada)**.

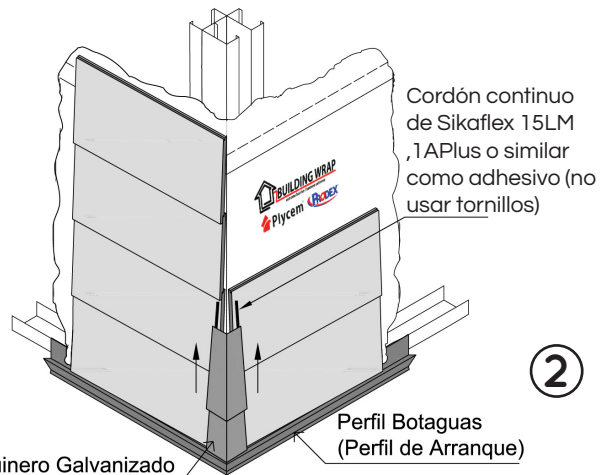
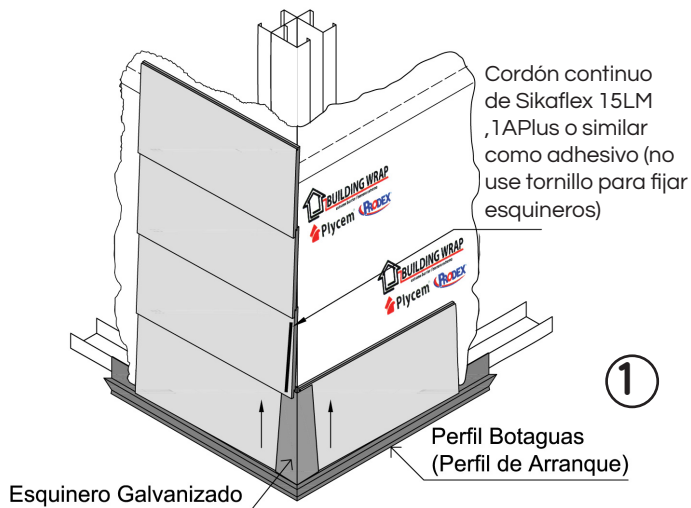


A excepción de la primera pieza, fije el resto de la tablilla a 2 cm (20 mm) del borde superior.

Ver en la hoja 4 Fijaciones.

COLOCACIÓN DE ESQUINEROS

Colocación Paulatina de Esquineros

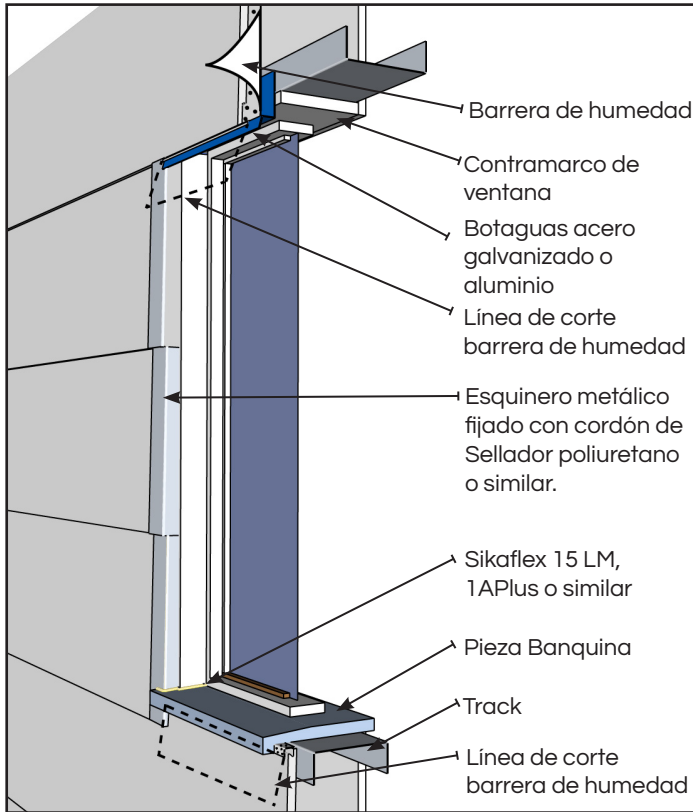


Para colocar el esquinero, deben ponerse las piezas de Plycem Siding a ambos lados de una esquina como primer paso, luego se coloca el esquinero de abajo hacia arriba.

Nota: Pintar los esquineros de acero galvanizado por ambos lados antes de colocarlos. También la sección de Siding cubierta por el esquinero.

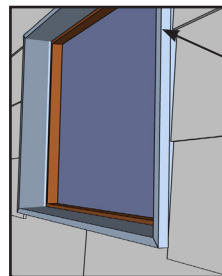
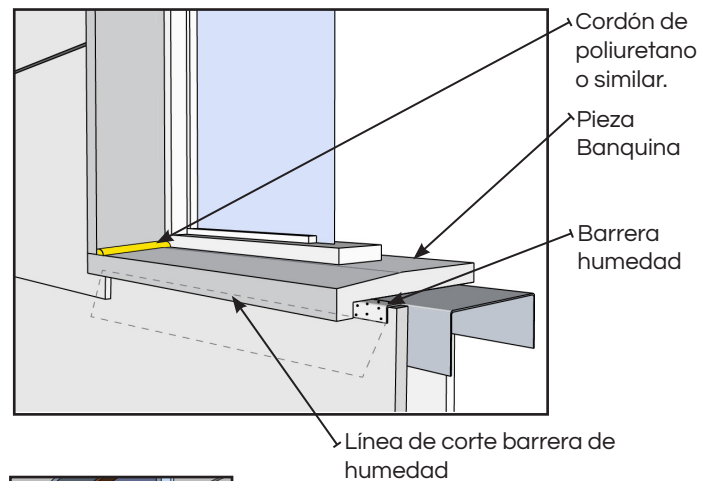
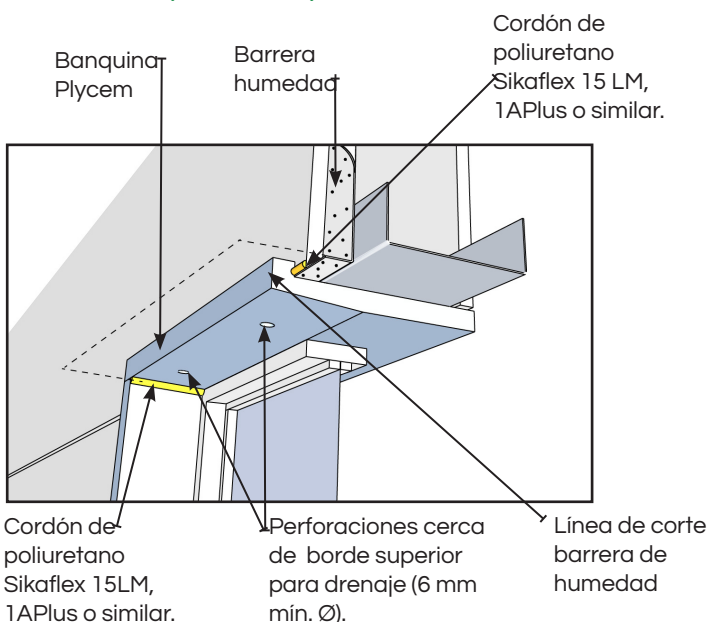
BORDE DE VENTANAS Y PUERTAS

A.1 Esquinero metálico en borde vertical

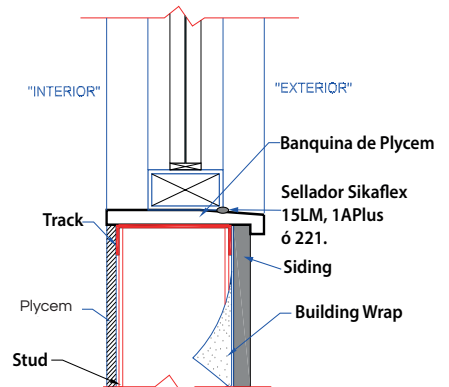


NOTA: Los esquineros deben ser cortados en la aleta inferior que va del lado del vano, para que se ajusten y de esa manera protejan la esquina de la humedad y otros factores. Se fijarán con poliuretano Sikaflex, 1APlus o similar.

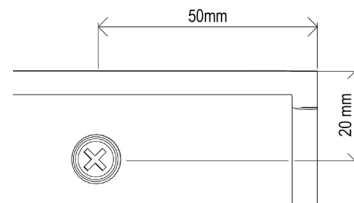
B. Pieza Banquina en el perímetro del vano.



Poner siempre en los cuatro bordes sellador poliuretano Sikaflex 15LM, 1APlus o similar.

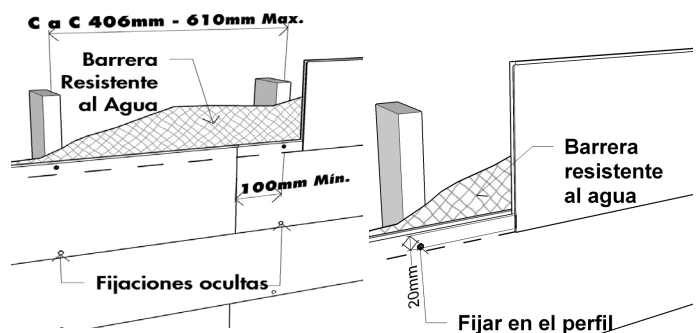


FIJACIONES

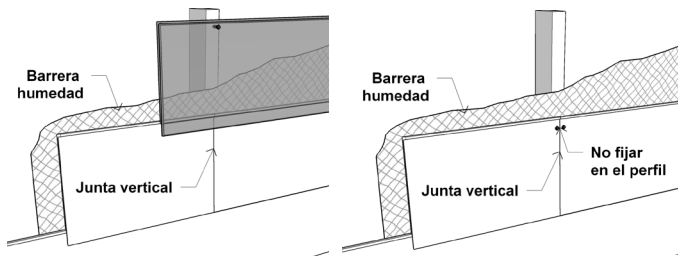


La distancia que debe guardar la fijación debe ser al borde de la pieza de Plycem Siding según se muestra en el dibujo adjunto.

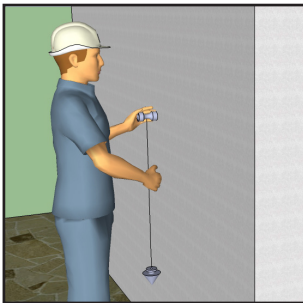
Juntas verticales



FIJACIÓN INCORRECTA EN JUNTAS VERTICALES



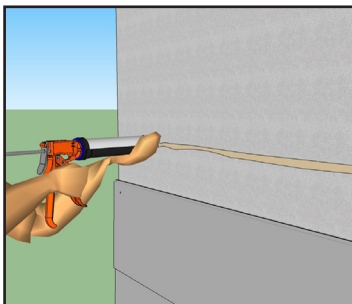
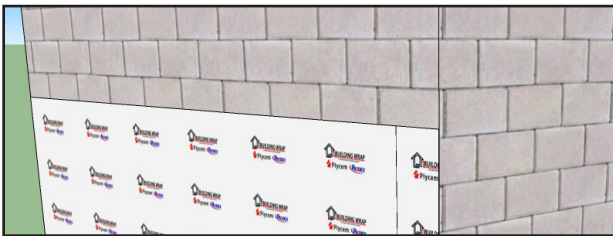
FIJACIÓN EN PAREDES DE CONCRETO



Antes de instalar el Plycem Siding sobre una pared de concreto, es necesario asegurarse que se encuentre la superficie aplomada y uniforme, para evitar deformaciones en el producto y alteración del acabado.

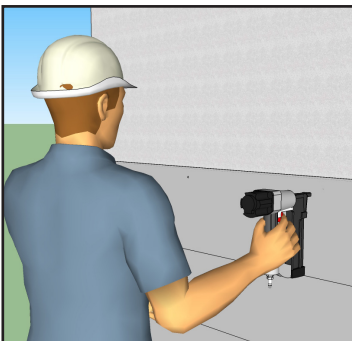
Fijación del Plycem Siding sobre paredes de concreto

Instale la barrera de humedad sobre la pared si ésta no está repellada o impermeabilizada.



ADHESIVO (pared sin barrera de humedad)

Instale cada pieza de Plycem Siding Traslapado aplicando previamente un cordón de Sikaflex 221 o similar en la misma dirección de la pieza Siding. Luego sostenga la pieza mientras se seca el Sikaflex, usando un clavo de acero temporal, o permanente.



CLAVOS

También puede fijar cada pieza de Plycem Siding Traslapado clavándola a la pared de concreto manualmente o con clavadora neumática.

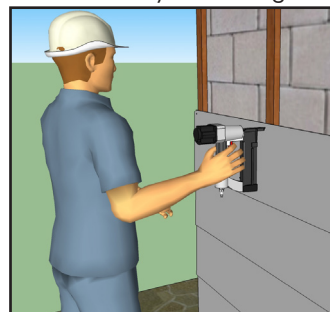
Fijación del Plycem Siding sobre estructura nivelante

Instale sobre la pared de concreto piezas de madera semidura tratada en forma vertical, horizontal según la posición del Plycem Siding. Recuerde que cada pieza debe estar debidamente aplomada y a una distancia entre ellas de 406 mm mínimo o 610 mm máximo. Si la pared no está repellada e impermeabilizada, debe colocar una barrera de humedad sobre la estructura (madera o furring channel).



Fije las piezas de Plycem Siding a la estructura previamente instalada de madera con clavos de 5 cm utilizando martillo o clavadora.

En el caso de utilizar martillo no debe introducir los clavos completamente en el Plycem Siding Traslapado, deje fuera la cabeza y parte del cuerpo unos 4 mm, luego inserta la cabeza con un embutidor (centro de punto) de clavos al menos 1mm bajo la superficie de la pieza. De esta manera evita dejar marcas de martillo en el Plycem Siding Traslapado.



Fijación del Plycem Siding Traslapado con piezas de furring channel



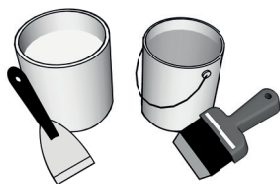
Instale el furring channel sobre la pared de concreto con tornillo y expandir o clavo de impacto @ 406 mm mínimo o 610 mm máximo. Recuerde que cada furring channel debe estar aplomado.



Instale el Plycem Siding Traslapado sobre el furring channel con tornillo PL6-100. Recuerde colocar los tornillos según distancias de fijación indicada.

PINTADO

Dar acabado al sistema Plycem Siding Traslapado utilizando una pintura látex acrílico 100% de alta calidad siempre siguiendo las instrucciones del fabricante. Proteja los cortes en obra con pintura. Aplicar una primera mano antes de iniciar la instalación, principalmente en los bordes machihembrados.



APARIENCIA MADERA

Si se quiere dar un acabado de apariencia de madera al Plycem Siding cedro, utilice los tintes para fibrocemento. Siempre siga las instrucciones del fabricante cuando aplique el tinte. Aplique dos manos con una esponja o tela. Asegúrese de entintar los bordes machihembrados, antes de instalar. Es recomendable pasar una primera mano del tinte a toda la superficie antes de instalar:



PASO 1

Tome una esponja o tela e imprégnela del tinte.



PASO 2

Pase la esponja o tela por la superficie de la pieza de Plycem Siding Traslapado, siempre en una misma dirección lado largo, para aplicar la primera mano. Ver fotografía (de prioridad a los bordes).



PASO 3

Pase la esponja por los costados de la pieza de Plycem Siding Traslapado y en los bordes machihembrados. Esto debe hacerse antes de instalarlo.

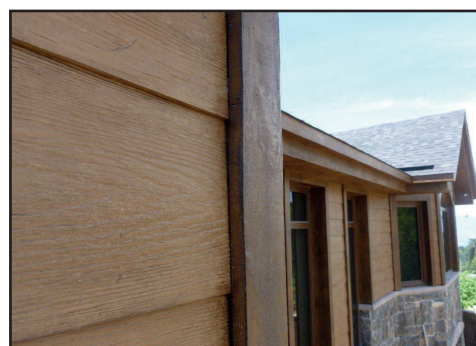


PASO 4

Coloque una a una las piezas de Plycem Siding Traslapado. Una vez lista la pared, impregne de nuevo la esponja o tela y cubra la superficie con el Tinte para fibrocemento en la segunda mano como acabado final.



APARIENCIA FINAL



Este producto según la norma INTE/ISO 8336:2018 es fabricado para aplicaciones en exteriores o interiores (Categoría A, Clase 1).

TOLERANCIA (mm)			DENSIDAD APARENTE
LONGITUD	ANCHO	ESPESOR	
± 2	± 1	± 0.6	1.15 g/cm ³

Las recomendaciones e instrucciones dadas en el presente manual, representan una guía adecuada para el uso y manipulación del producto. Dicha guía no sustituye la responsabilidad del Ingeniero Responsable, del Ingeniero Estructural y Supervisor de cada uno de los proyectos en los cuales se utilice el producto. En caso de proyectos en que se soliciten indicaciones especiales, el producto se adaptará a los planos y el diseño dado por el cliente, constructor asignado o ingeniero, siendo aplicables las guías de instalación dadas por el mismo. PLYCEM no asume responsabilidad por un mal uso del producto, errónea manipulación del mismo o utilización de materiales diferentes a los complementarios sugeridos. PLYCEM no ayuda en la parte de instalación y manejo de diseño estructural, por lo que el presente manual no representa una co responsabilidad en esa área, siendo la responsabilidad limitada al material únicamente.



RESISTENTE
AL IMPACTO



LIVIANO



RESISTENTE
A PLAGAS



RESISTENTE
AL AMBIENTE
EXTERIOR



INCOMBUSTIBLE



CONFORT TÉRMICO
Y ACÚSTICO

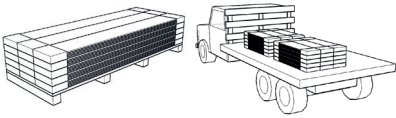


FÁCIL DE
INSTALAR



ARQUITECTÓNICO

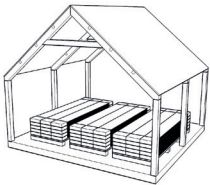
TRANSPORTE



El Plycem Siding Victoriano debe ser transportado en una plataforma firme y plana, con protección contra la humedad.

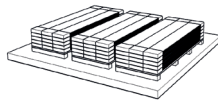
ALMACENAMIENTO Y MANIPULACION

CORRECTO



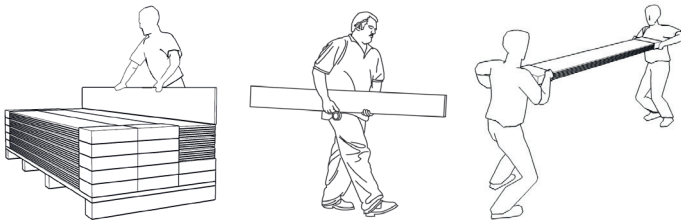
El Plycem Siding Victoriano se debe mantener cubierto y seco, almacenado en tarimas limpias sobre el suelo.

INCORRECTO



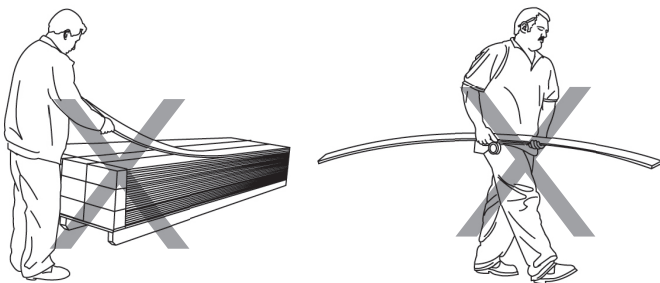
Proteja el Plycem Siding Victoriano de la exposición directa a la intemperie. No lo instale húmedo o saturado de agua.

MANIPULACION

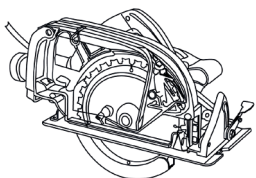


Cada paquete de Siding de ser cargado en forma horizontal por dos personas. Proteja los bordes y esquinas para evitar que se rompan. Transporte las láminas de Plycem Siding Victoriano Plycem por el centro de su borde angosto.

MANIPULACION INCORRECTA



INSTRUCCIONES DE CORTE



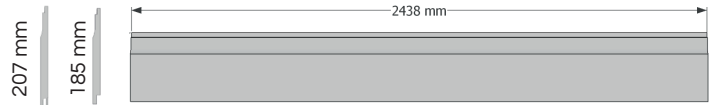
Posicione la estación de corte en un área ventilada. Reduzca el polvo con una hoja de sierra circular con dientes calzados, equipado con un sistema de extracción al vacío y el colector de polvo.

Nunca use agua cuando corta. Use un equipo de protección personal contra el polvo que esté ajustado apropiadamente.

COMPONENTES DEL SISTEMA

Plycem Siding Victoriano

Las piezas de Plycem Siding Victoriano están elaboradas a partir de cemento reforzado con fibras celulósicas, tienen un acabado liso o cedro, son de 11 o 17 mm de espesor (machimbrado), de 185mm o 207mm de ancho útil por 2438 mm de largo (consultar cantidad mínima de producción y disponibilidad de inventarios). Consulte las fichas técnicas de las piezas Plycem Siding Victoriano en www.plycem.com



Track 3.2x10 cm CAL. 20 (min.) Exteriores
Track 3.2x10 cm CAL. 24 (min.) Interiores

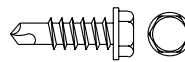


Stud 5x10 cm CAL. 20 (min.) Exteriores
Stud 5x10 cm CAL. 24 (min.) Interiores

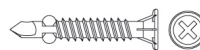
Fijaciones



TORNILLO LH 8-050 (estructura)
Unión entre perfiles stud, track



TORNILLO MM 10-075 (estructura)
Uniones estructurales en esquinas, uniones intersecciones y empalmes.



TORNILLO PH 8-125 (Plycem en acero)
Fijación de Siding a estructura de metal.



TORNILLO PH 8-175 (Plycem en madera)
Fijación de Siding a estructura de madera.



Clavo de 2" (50.8 mm) Fijación a estructura de madera.



TORNILLO SPH7-162
Fijación expuesta de Siding (cedro o color natural)
Punta #1 cuadrada

PRODUCTOS PARA EL ACABADO

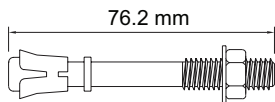
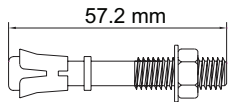


PINTURA

MASILLA
RESANADORASIKAFLEX 15LM, 221,
1APlus Ó SIMILAR

MORTERO EPÓXICO

ANCLAJE DE ESTRUCTURA A PISO

ANCLAJE DE EXPANSION
76.5mm (3")ANCLAJE DE EXPANSION 50mm
(2") x Ø 6mm (1/4")

CLAVO DE IMPACTO 25.4 (1")

HERRAMIENTAS

PISTOLA
CALAFATEO

BROCHA



ESPÁTULA



RODILLO



CINTA MÉTRICA



ESCOFINA



ATORNILLADOR

SIERRA CIRCULAR
CON DISCO DE
DIAMANTE O CALZADO

CUERDA



NIVEL

INSTRUCCIONES DE INSTALACIÓN SOBRE PARED
LIVIANA

El marco metálico debe tener un calibre No. 20, con un espacio máximo de 610 mm entre centros del perfil. Se debe instalar sobre la estructura una barrera de humedad (Building Wrap) en las paredes exteriores o áreas húmedas de baños sin enchapes cerámicos.



HOME GUARD

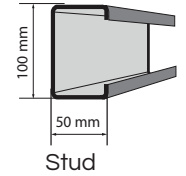
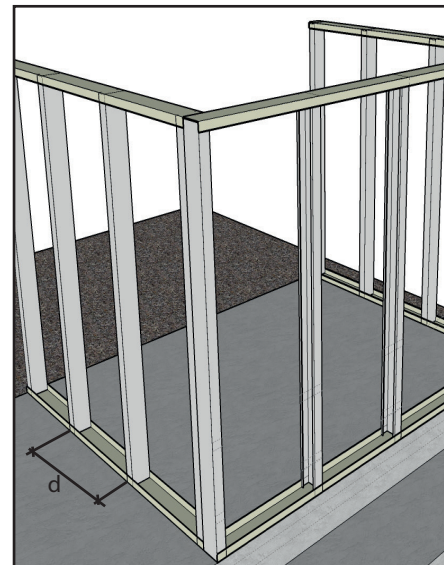


BUILDING WRAP

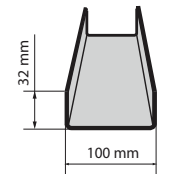
PRIMEROS PASOS

PASO 1

Colocar la estructura, con perfiles track y stud sobre losa ó contrapiso.



Stud

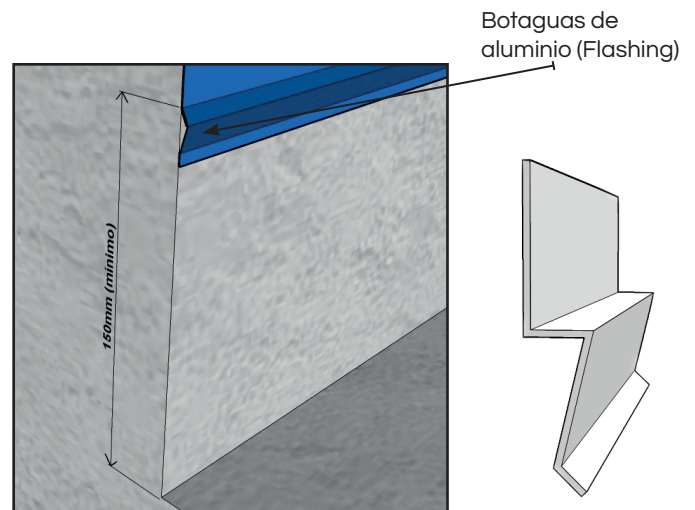


Track

d max. = 610 mm

PASO 2

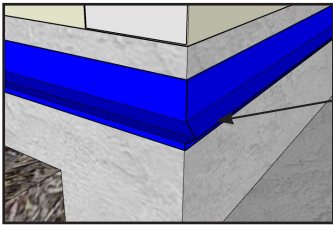
Colocar el perfil botaguas de aluminio (Flashing) para nivelar las piezas de Plycem Siding Victoriano.

Botaguas de
aluminio (Flashing)

Nota: En edificaciones cuya altura sea mayor o igual a 3m o con alta exposición a la lluvia y fuerte viento, debe colocarse lámina base(Mínimo Plycem 6mm) como sustrato del cerramiento exterior de Siding. Aplican el resto de instrucciones de instalación indicadas en este manual.

Unión de Perfil botaguas en esquina en corte de 45°

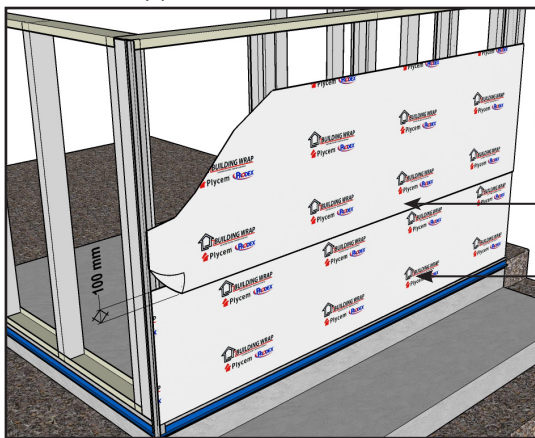
La unión en esquina del perfil botaguas debe ser a 45°.



Botaguas de aluminio (Flashing)

PASO 3

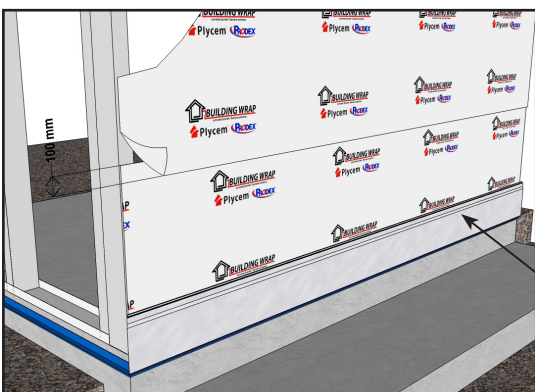
Colocar el Building Wrap, de izquierda a derecha, de abajo hacia arriba manteniendo un traslape de 10 cms. Asegurarse que la barrera de humedad quede sobre la espalda de los perfiles botagua y esquineros y rematando hacia afuera en los bordes de las ventanas y puertas.



Traslape de 100 mm

Building Wrap

Colocar la primera pieza de Plycem Siding Victoriano de izquierda a derecha y así consecutivamente el resto en la primera fila.



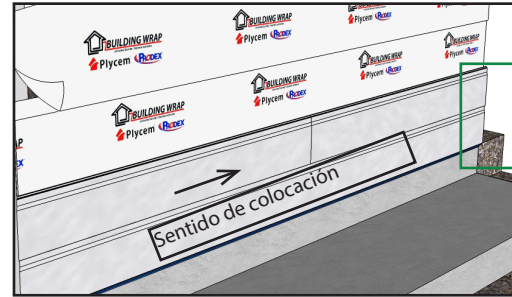
Plycem Siding Victoriano

Nota: La posición de las piezas de Plycem Siding Victoriano es siempre con la unión del macho arriba y a la derecha.

PASO 5

Para colocar las siguientes piezas de Siding, debe hacerse de izquierda a derecha de abajo hacia arriba alternando la junta vertical (trabada).

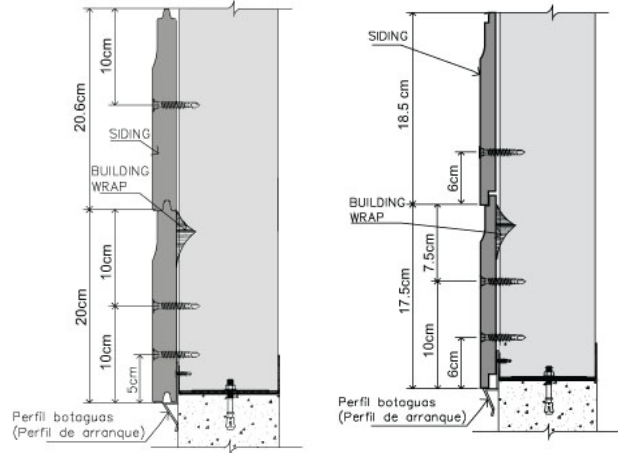
Nota: Sólo la primera fila se refuerza con dos tornillos.



Sentido de colocación

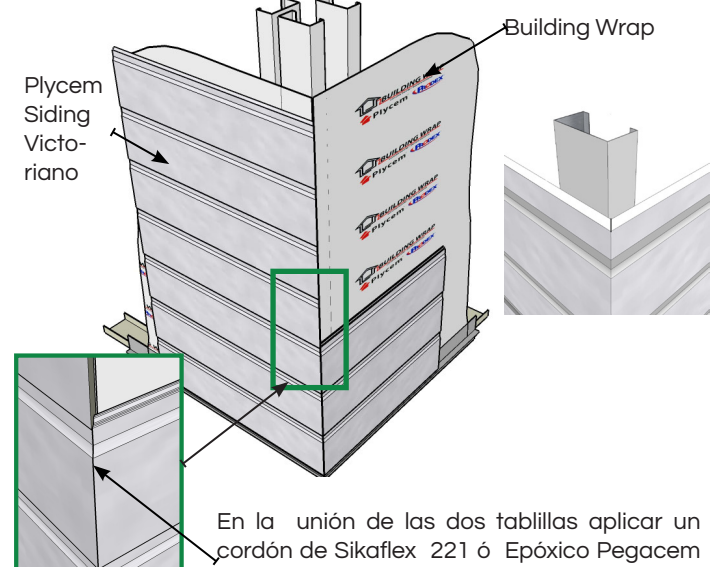
Ver detalle de fijación.

DETALLE DE FIJACION SIDING 17 mm y 11 mm

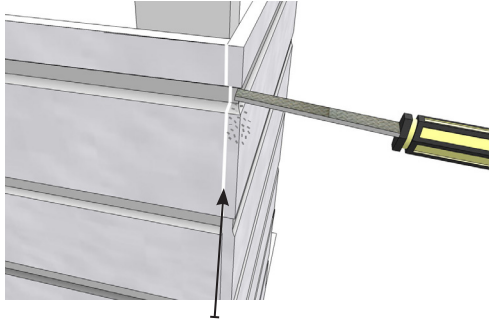


DETALLES DE ESQUINA

Sin Esquinero-corte 45°



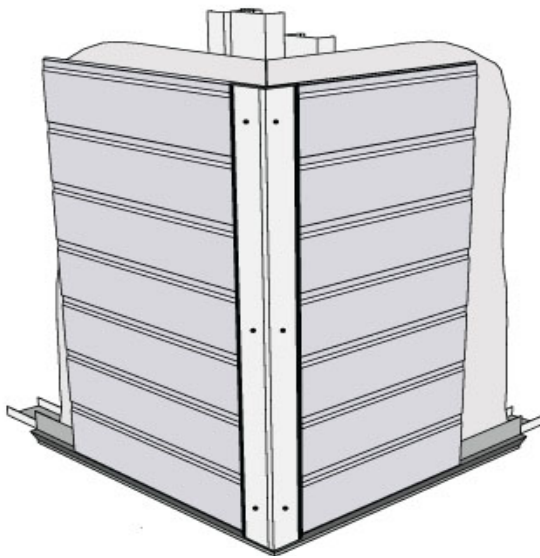
En la unión de las dos tablas aplicar un cordón de Sikaflex 221 ó Epoxico Pegacem en el corte de la pieza.



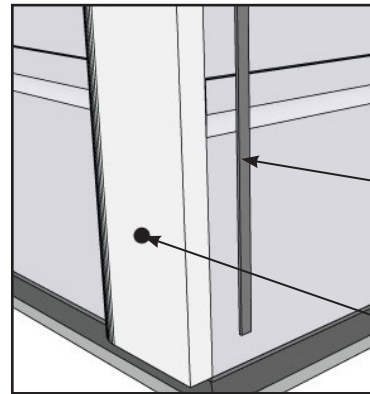
2

En la unión de las dos tablillas aplicar un cordón de Sikaflex 221 ó Epóxico en el corte de la pieza. Luego de haber secado, desbastar con una escofina.

Esquinero en Fibrocemento



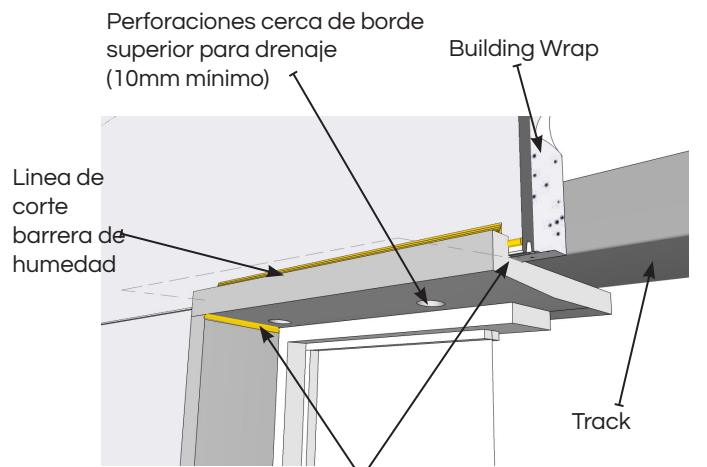
Detalle de fijación para esquinero



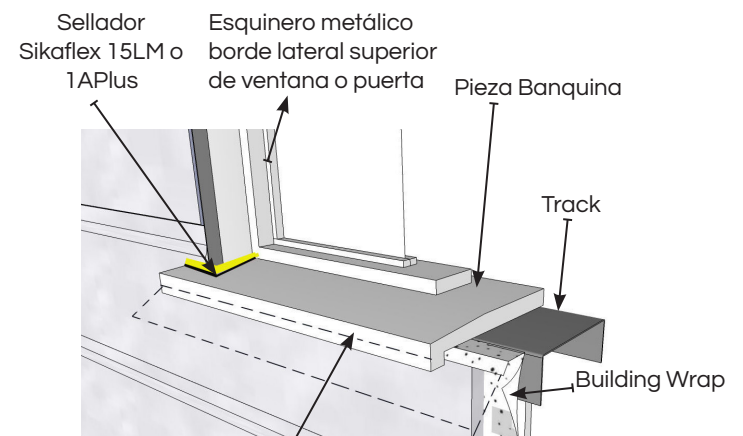
Antes de colocar el esquinero de Fibrocemento es necesario colocar un cordón de Sikaflex 15LM, 221, 1APlus o similar.

Tornillo PH 8-225 @ 61 cm

BORDE DE VENTANAS Y PUERTAS

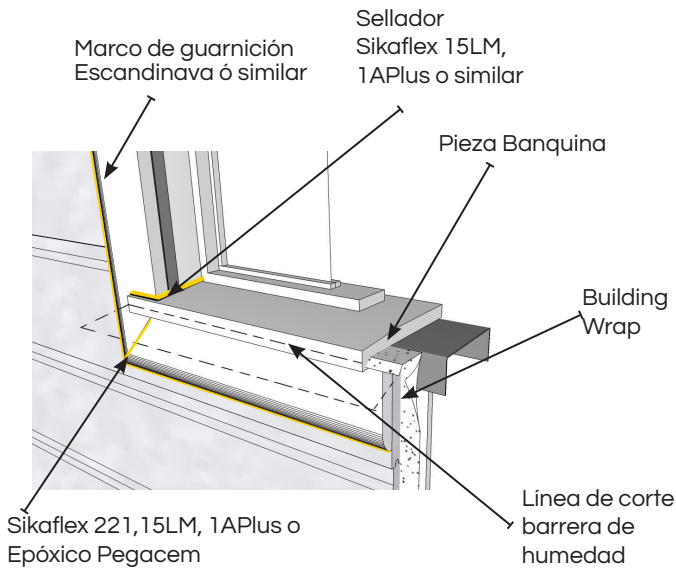
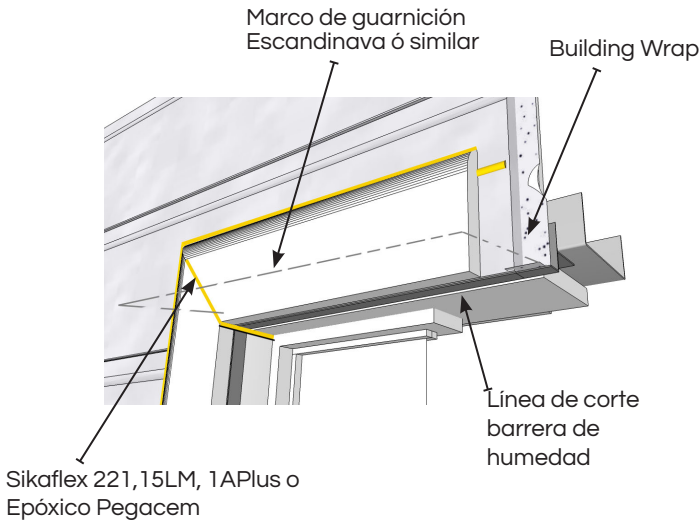


Sellador Sikaflex 15LM o 1APlus



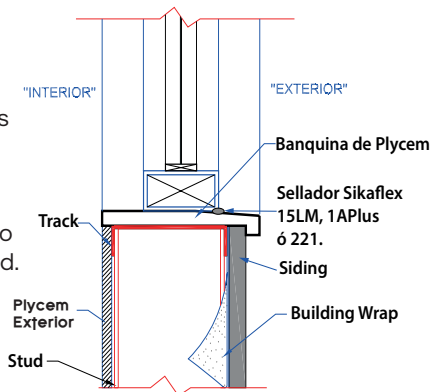
Linea de corte barrera de humedad

Moldura en puertas y ventanas

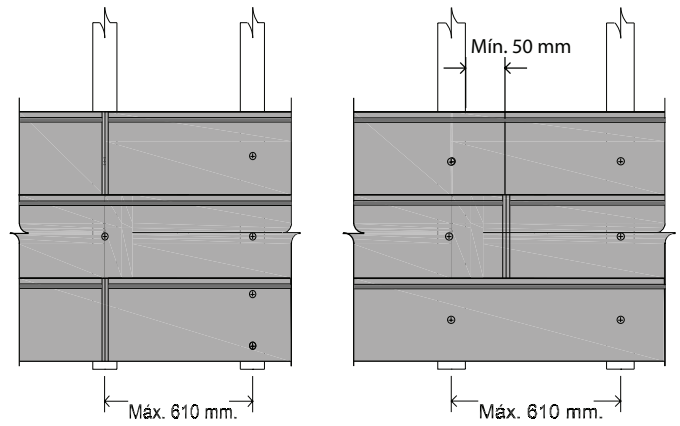


Sección de banquina y pared

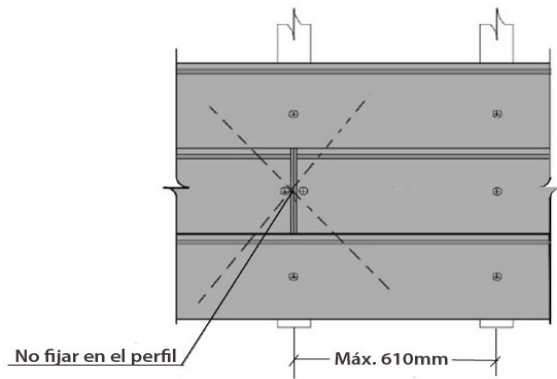
NOTA: Se fijarán con tornillos los esquineros metálicos y aplicará un cordón de Sikaflex 15LM, 1APlus ó 221 para impedir el ingreso del agua ó la humedad.



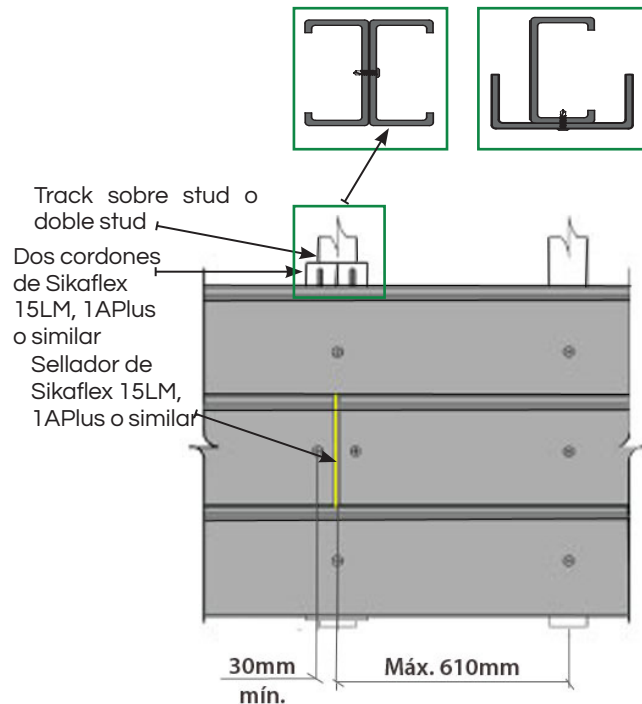
FIJACION CORRECTA PLYCEM SIDING VICTORIANO 17 mm



FIJACION INCORRECTA PLYCEM SIDING VICTORIANO 17MM

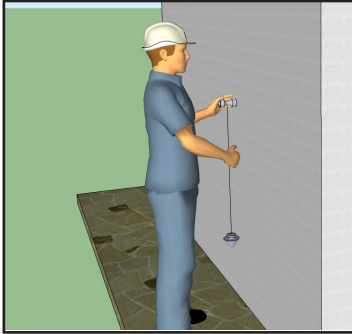


FIJACION CORRECTA SIDING 11mm

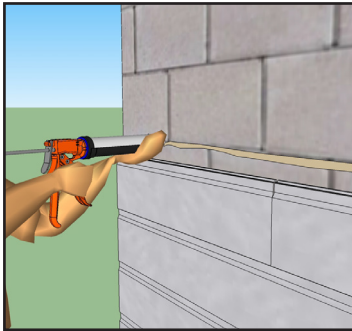


FIJACION EN PAREDES DE CONCRETO

Fijación directa

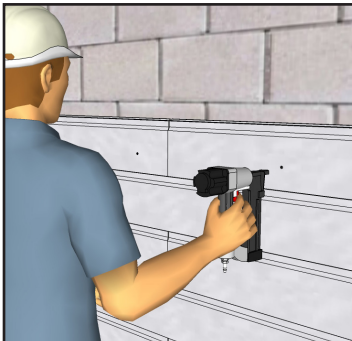


Antes de instalar sobre una pared de concreto el Siding, es necesario asegurarse que se encuentre la superficie aplomada y uniforme, para evitar deformaciones en el producto y alteración del acabado.



Instale cada pieza de Siding aplicando previamente un cordón de Sikaflex 221 o similar en la misma dirección de la pieza Siding. Luego sostenga la pieza mientras se seca el Sikaflex, usando un clavo de acero fijo temporal, o permanente.

Fijación del Siding con clavo a pared



Instale cada pieza de Siding clavándola a la pared de concreto manualmente o con clavadora neumática.

Fijación del Siding sobre estructura de madera

Instale sobre la pared de concreto piezas de madera semidura tratada en forma vertical, horizontal según la posición del Siding. Recuerde que cada pieza debe estar debidamente aplomada y a una distancia entre ellas de 405 mm mínimo o 610 mm máximo.



Fije las piezas de Siding a la estructura previamente instalada de madera con clavos de 2" o tornillos utilizando martillo, clavadora o atornillador respectivamente

En el caso de utilizar martillo no debe introducirlos completamente en el Siding, deje fuera la cabeza y parte del cuerpo unos 4 mm, luego inserta la cabeza con un embudidor (centro de punto) de clavos al menos 1mm bajo la superficie de la pieza. De esta manera evita dejar marcas de martillo en el Siding.



Fijación del Siding sobre estructura metálica



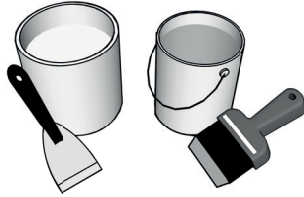
Instale el furring channel sobre la pared de concreto con tornillo y expandir o clavo de impacto @ 405 mm mínimo o 610 mm máximo. Recuerde que cada furring channel debe estar aplomado.



Instale el Siding sobre el furring channel con tornillo PH8-175 o clavo de impacto. Siga las instrucciones de colocación de los tornillos.

PINTADO

Dar acabado al sistema Siding utilizando una pintura látex acrílico 100% de alta calidad siempre siguiendo las instrucciones del fabricante. Proteja los cortes en obra con pintura. Aplicar una primera mano antes de iniciar la instalación, principalmente en los bordes.



APARIENCIA MADERA

Si se quiere dar un acabado de apariencia de madera al Siding cedro, utilice los tintes para fibrocemento. Siempre siga las instrucciones del fabricante cuando aplique el tinte. Aplique dos manos con una esponja o tela. Asegúrese de entintar los bordes, antes de instalar. Es recomendable pasar una primera mano del tinte a toda la superficie antes de instalar:



PASO 1

Tome una esponja o tela e imprégnela del tinte.



PASO 2

Pase la esponja o tela por la superficie de la pieza de Siding, siempre en una misma dirección lado largo, para aplicar la primera mano. Ver fotografía.



PASO 3

Pase la esponja por los costados de la pieza de Siding en los bordes. Esto debe hacerse antes de instalarlo.

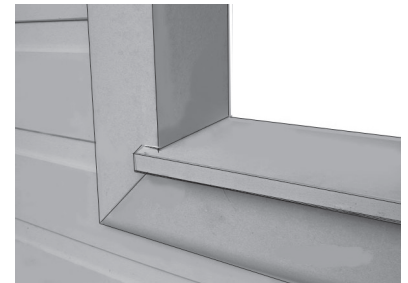


PASO 4

Coloque una a una las piezas de Plycem Siding Victoriano. Una vez lista la pared, impregne de nuevo la esponja o tela y cubra la superficie con el Tinte para fibrocemento en la segunda mano como acabado final.



APARIENCIA FINAL



Este producto según la norma INTE/ISO 8336:2018 es fabricado para aplicaciones en exteriores o interiores (tipo A, Clase 1). Aplica para Costa Rica.

TOLERANCIA			DENSIDAD APARENTE
LONGITUD	ANCHO	ESPESOR	
± 2	± 1	± 0.6	1.15 g/cm ³

Las recomendaciones e instrucciones dadas en el presente manual, representan una guía adecuada para el uso y manipulación del producto. Dicha guía no sustituye la responsabilidad del Ingeniero Responsable, del Ingeniero Estructural y Supervisor de cada uno de los proyectos en los cuales se utilice el producto. En caso de proyectos en que se soliciten indicaciones especiales, el producto se adaptará a los planos y el diseño dado por el cliente, constructor asignado o ingeniero, siendo aplicables las guías de instalación dadas por el mismo. PLYCEM no asume responsabilidad por un mal uso del producto, errónea manipulación del mismo o utilización de materiales diferentes a los complementarios sugeridos. PLYCEM no co ayuda en la parte de instalación y manejo de diseño estructural, por lo que el presente manual no representa una co responsabilidad en esa área, siendo la responsabilidad limitada al material únicamente.

Guía de instalación **PLYCEM** **SIDING TRASLAPADO 8mm**



RESISTENTE
AL IMPACTO



LIVIANO



RESISTENTE
A PLAGAS



RESISTENTE
AL AMBIENTE
EXTERIOR



INCOMBUSTIBLE



CONFORT TÉRMICO
Y ACÚSTICO

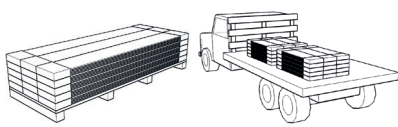


FÁCIL DE
INSTALAR



ARQUITECTÓNICO

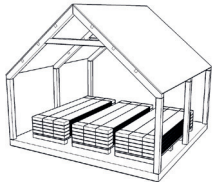
TRANSPORTE



El Plycem Siding Traslapado debe ser transportado en una plataforma firme y plana, con protección contra la

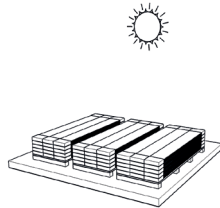
ALMACENAMIENTO Y MANIPULACIÓN

CORRECTO



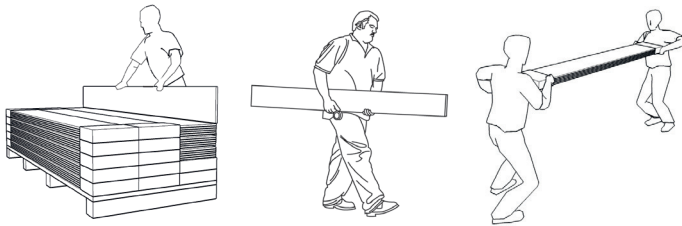
El Siding se debe mantener cubierto y seco, almacenado en tarimas limpias sobre el suelo.

INCORRECTO



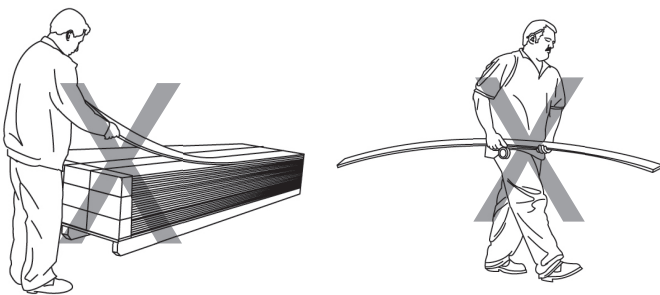
Proteja el Siding de la exposición directa a la intemperie. No lo instale húmedo o saturado de agua.

MANIPULACIÓN CORRECTA

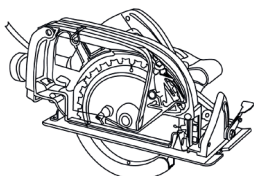


Cada paquete de Siding de ser cargado en forma horizontal por dos personas. Proteja los bordes y esquinas para evitar que se rompan. Transporte las láminas de Plycem Siding Traslapado Plycem por el centro de su borde angosto.

MANIPULACIÓN INCORRECTA



INSTRUCCIONES DE CORTE



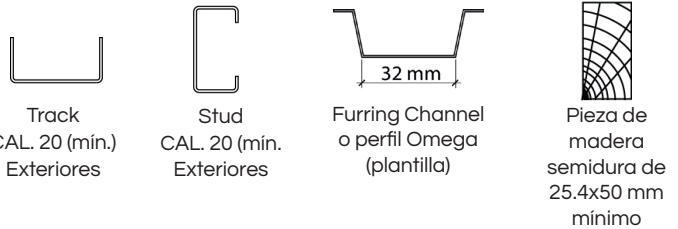
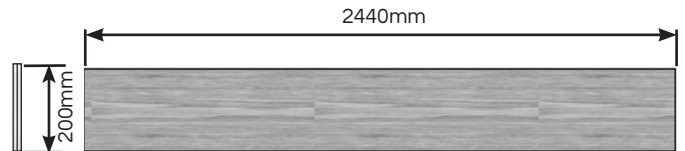
Posicione la estación de corte en un área ventilada. Reduzca el polvo con una hoja de sierra circular con dientes calzados, equipado con un sistema de extracción al vacío y el colector de polvo. Nunca use agua cuando corta. Use un equipo de protección personal contra el polvo que esté ajustado apropiadamente.

COMPONENTES DEL SISTEMA

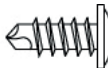
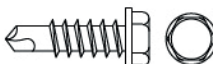




Tablillas traslapadas para paredes y cielos con textura madera que dan un detalle arquitectónico que rescata la tradición de la madera, pero con la resistencia del cemento.

Plycem Siding

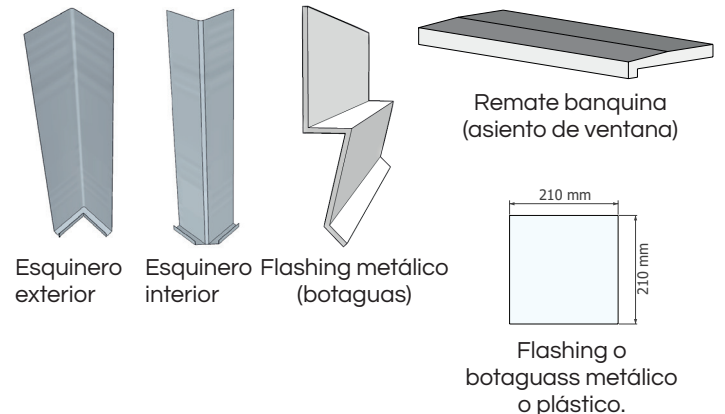
Las piezas de Siding están elaboradas a partir de cemento reforzado con fibras celulósicas y tienen un acabado de textura madera. Además son de 8 mm de espesor, de 200mm de ancho por 2440mm de largo. Consulte las fichas técnicas de las piezas Plycem Siding Traslapado en www.plycem.com



Fijaciones

-  **TORNILLO LH 8-050 (estructura)**
Unión entre perfiles stud, track
-  **TORNILLO MM 10-075 (estructura)**
Uniones estructurales en esquinas, uniones intersecciones y empalmes.
-  **TORNILLO PH 8-125 (Plycem en acero)**
Fijación de Siding a estructura de metal.
-  **TORNILLO PL 8-175 (Plycem en madera)**
Fijación de Siding a estructura de madera.
-  **TORNILLO PL 6-100 (Plycem en acero o madera)**
Fijación de Siding a estructura de metal cal. 24.
-  **Clavo de 2" (50.8 mm)** Fijación de Siding a estructura de madera.

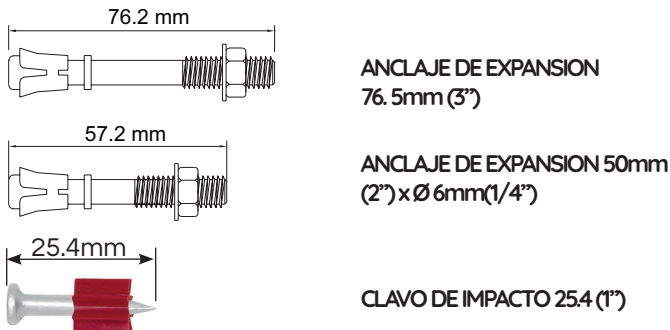
Accesorios complementarios



PRODUCTOS PARA EL ACABADO



ANCLAJE DE ESTRUCTURA A PISO

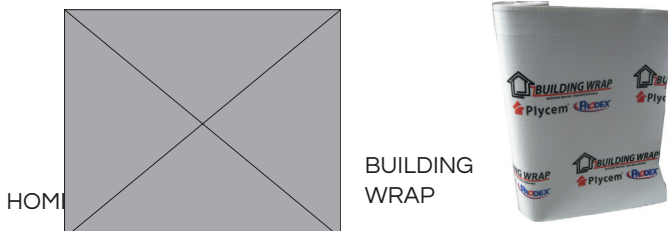


HERRAMIENTAS



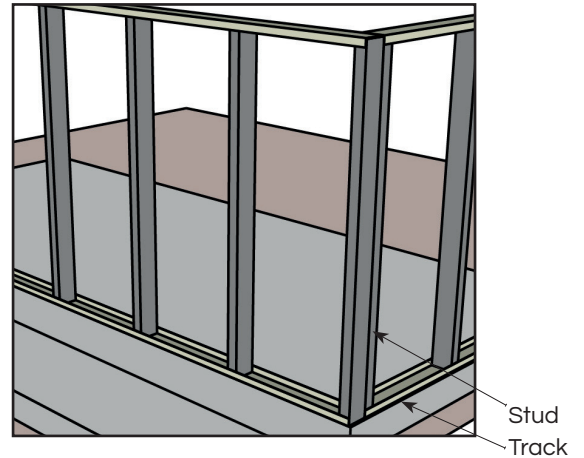
INSTRUCCIONES DE INSTALACIÓN SOBRE PARED LIGERA

Si el marco es metálico debe tener un calibre No. 24 (pared interna mínimo) o calibre No. 20 (pared externa), con un espaciamiento máximo de 610 mm del eje del perfil. Se debe instalar sobre la estructura una barrera de humedad en las paredes exteriores.



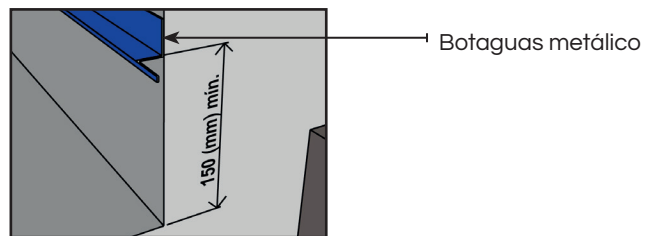
PRIMEROS PASOS

Coloque la estructura, con perfiles track y stud sobre losa o contrapiso.



PASO 2

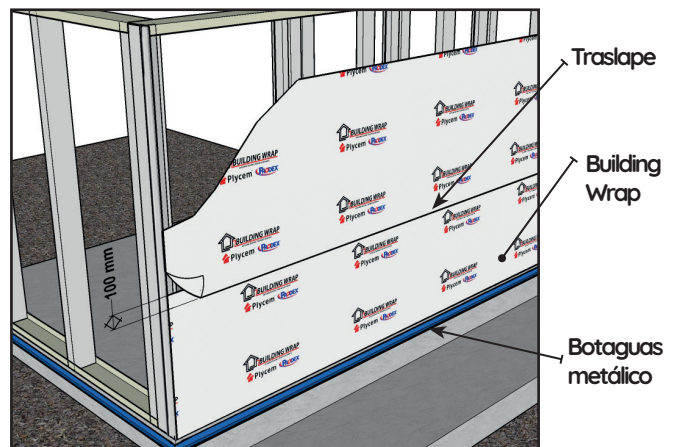
Instale el botaguas o perfil de arranque, que debe estar nivelado.



Nota: En edificaciones cuya altura sea mayor o igual a 5m, debe colocarse lámina base (Mínimo Plycem 6mm) como sustrato del cerramiento exterior de Siding. Aplican el resto de instrucciones de instalación indicadas en este manual.

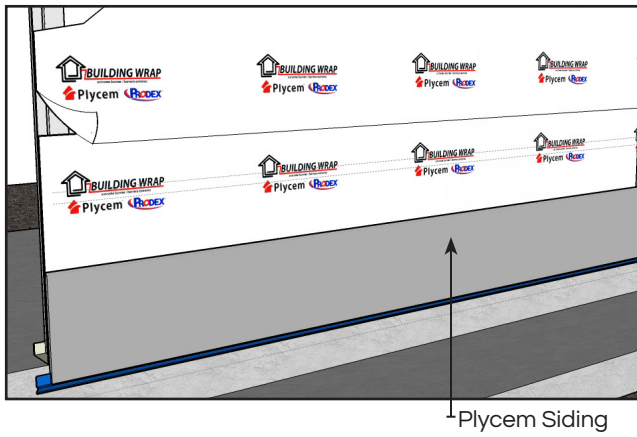
PASO 3

Coloque la barrera de humedad, de izquierda a derecha, de abajo hacia arriba manteniendo un traslape de 10 cm. Asegúrese que quede sobre la espalda y alas de los perfiles de borde.



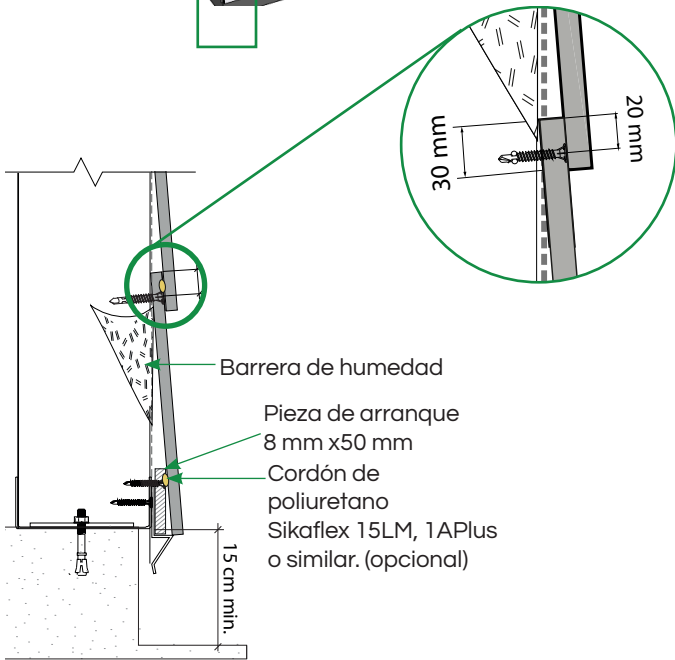
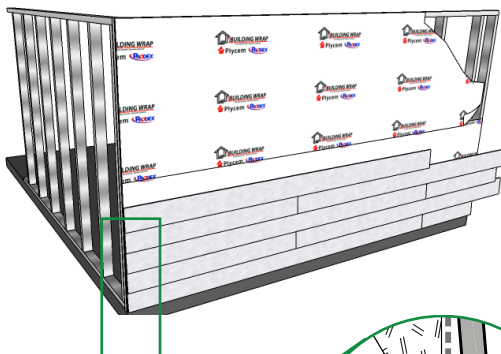
PASO 4

Colocar la primera pieza de Plycem Siding Traslapado de izquierda a derecha y así consecutivamente el resto en la primera fila.

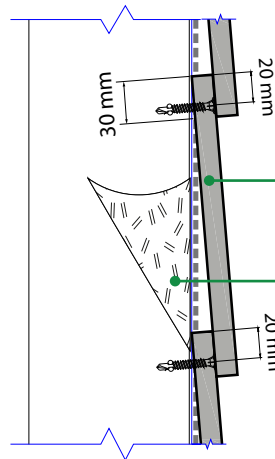


PASO 5

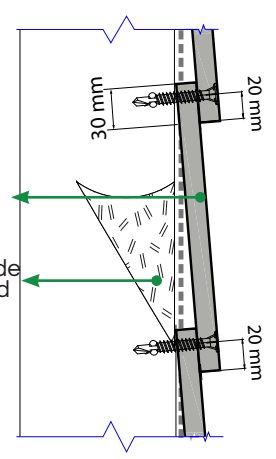
Coloque las siguientes piezas de siding en la segunda fila y en las siguientes, debe hacerse siempre de izquierda a derecha de abajo hacia arriba **alternando la junta (trabada)**.



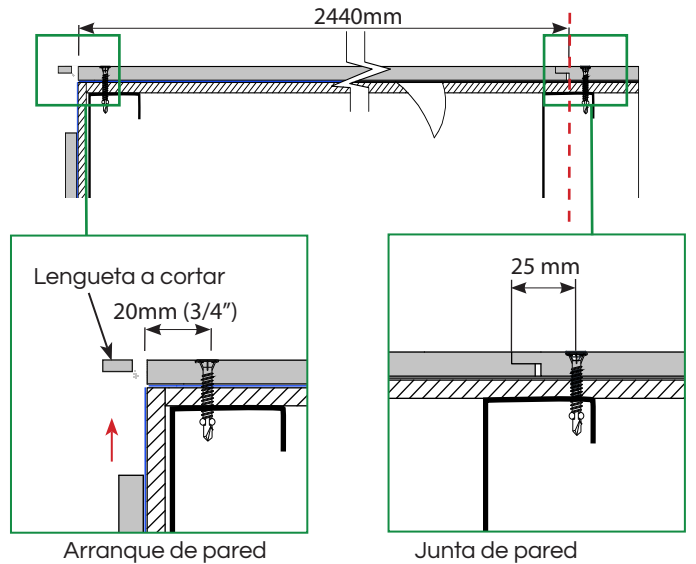
Fijación oculta



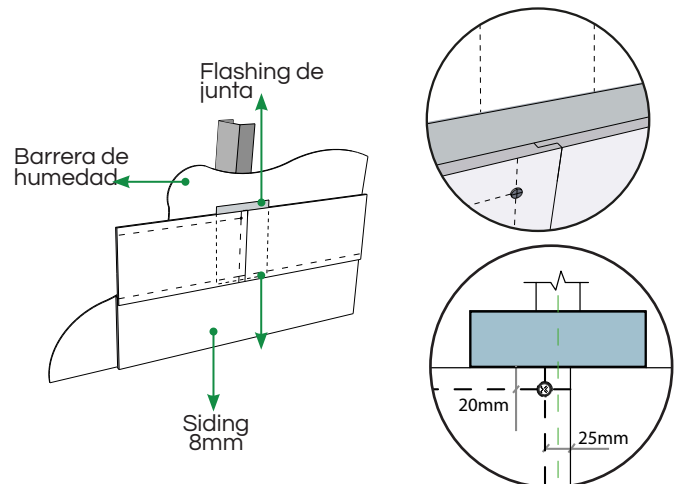
Fijación expuesta



JUNTA VERTICAL



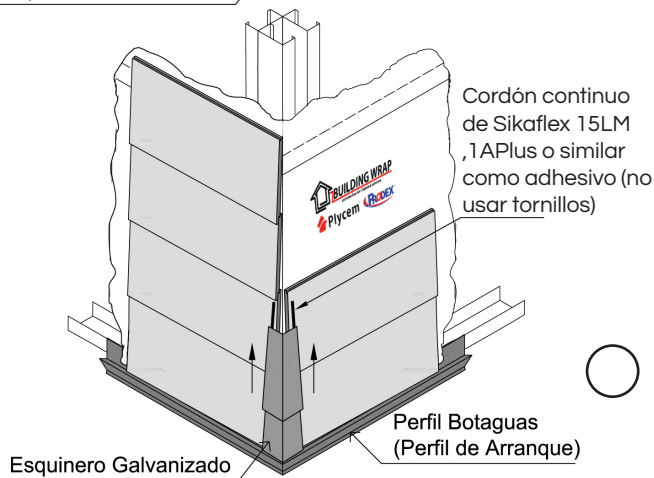
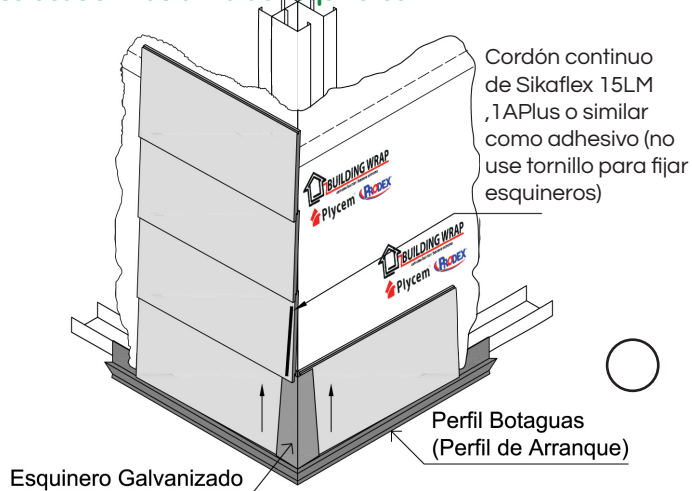
Instale la pieza de Siding y antes de atornillar coloque un cordón de sellador a lo largo de la junta, flashing de acero esmaltado o sección de barrera de humedad.



La distancia que debe guardar la fijación debe ser al borde de la pieza de Siding según se muestra en el dibujo adjunto.

COLOCACIÓN DE ESQUINEROS

Colocación Paulatina de Esquineros

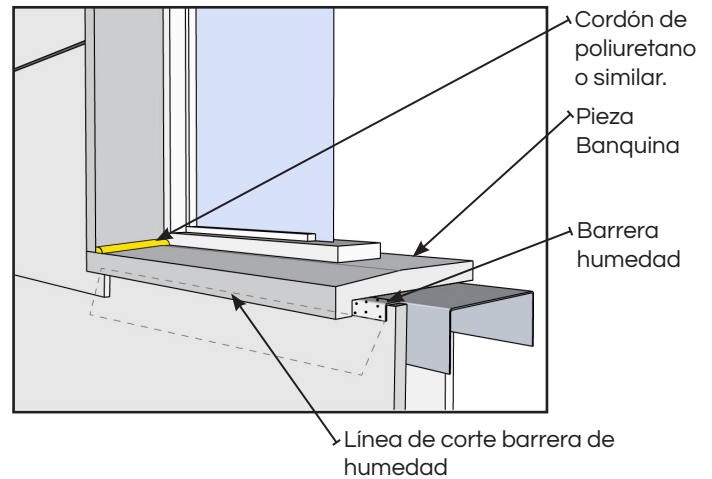
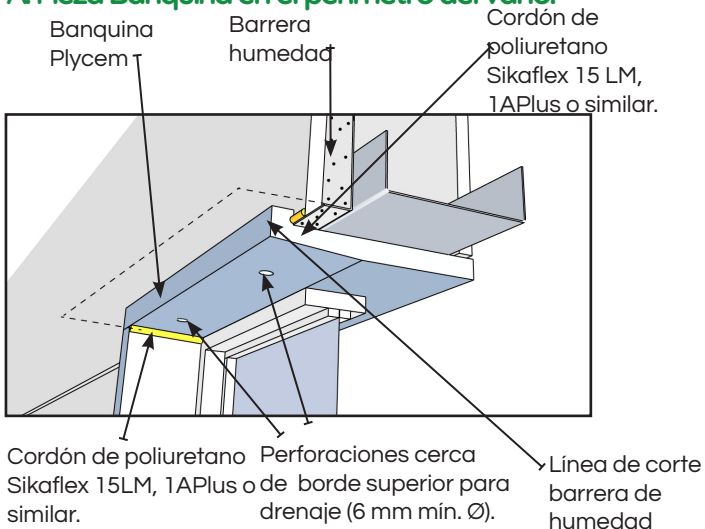


Para colocar el esquinero, deben ponerse las piezas de Siding a ambos lados de una esquina como primer paso, luego se coloca el esquinero de abajo hacia arriba.

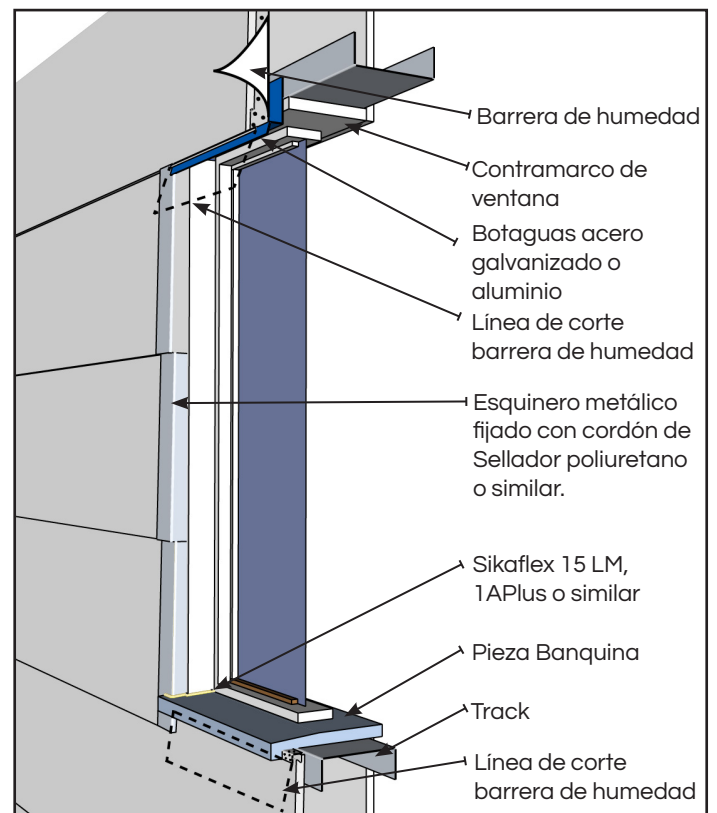
Nota: Pintar los esquineros de acero galvanizado por ambos lados antes de colocarlos. También la sección de Siding cubierta por el esquinero.

BORDE DE VENTANAS Y PUERTAS

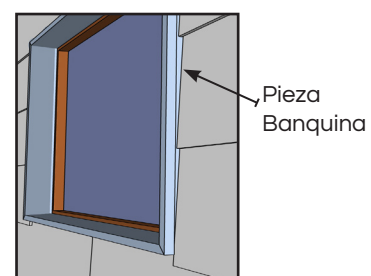
A. Pieza Banquina en el perímetro del vano.

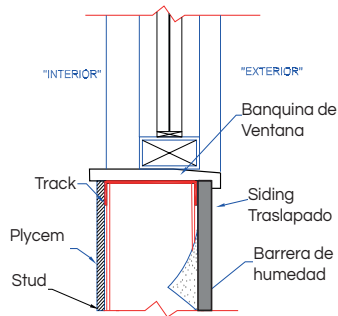


B. Esquinero metálico en borde vertical



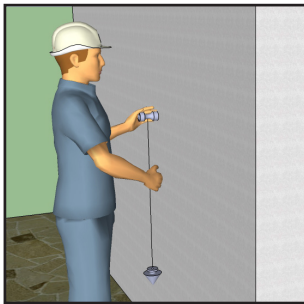
NOTA: Los esquineros deben ser cortados en la aleta inferior que va del lado del vano, para que se ajusten y de esa manera protejan la esquina de la humedad y otros factores. Se fijarán con poliuretano Sikaflex, 1APlus o similar.





Poner siempre en los cuatro bordes sellador poliuretano Sikaflex 15LM, 1APlus o similar.

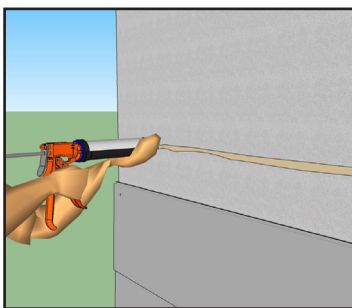
FIJACIÓN EN PAREDES DE CONCRETO



Antes de instalar el Siding sobre una pared de concreto, es necesario asegurarse que se encuentre la superficie aplomada y uniforme, para evitar deformaciones en el producto y alteración del acabado.

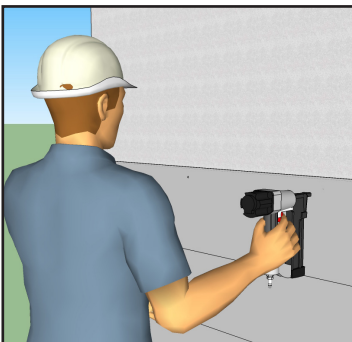
Fijación del Siding sobre paredes de concreto

Instale la barrera de humedad sobre la pared si ésta no está repellada o impermeabilizada.



ADHESIVO (pared sin

Instale cada pieza de Siding aplicando previamente un cordón de Sikaflex 221 o similar en la misma dirección de la pieza Siding. Luego sostenga la pieza mientras se seca el Sikaflex, usando un clavo de acero temporal, o permanente.



CLAVOS

También puede fijar cada pieza de Siding clavándola a la pared de concreto manualmente o con clavadora neumática.

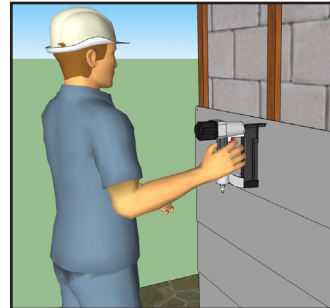
Fijación del Siding sobre estructura nivelante

Instale sobre la pared de concreto piezas de madera semidura tratada en forma vertical, horizontal según la posición del Siding. Recuerde que cada pieza debe estar debidamente aplomada y a una distancia entre ellas de 406 mm mínimo o 610 mm máximo. **Si la pared no está repellada e impermeabilizada, debe colocar una barrera de humedad sobre la estructura (madera o furring channel).**



Fije las piezas de Siding a la estructura previamente instalada de madera con clavos de 5 cm utilizando martillo o clavadora.

En el caso de utilizar martillo no debe introducir los clavos completamente en el Siding, deje fuera la cabeza y parte del cuerpo unos 4 mm, luego inserta la cabeza con un embudidor (centro de punto) de clavos al menos 1mm bajo la superficie de la pieza. De esta manera evita dejar marcas de martillo en el Siding.



Fijación del Siding con piezas de furring channel



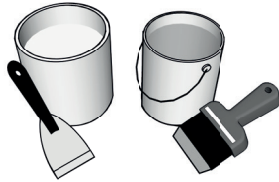
Instale el furring channel sobre la pared de concreto con tornillo y expandir o clavo de impacto @ 406 mm mínimo o 610 mm máximo. Recuerde que cada furring channel debe estar aplomado.



Instale el Siding sobre el furring channel con tornillo PL6-100. Recuerde colocar los tornillos según distancias de fijación indicada.

PINTADO

Dar acabado al sistema Siding utilizando una pintura látex acrílico 100% de alta calidad siempre siguiendo las instrucciones del fabricante. Proteja los cortes en obra con pintura. Aplicar una primera mano antes de iniciar la instalación, principalmente en los bordes machihembrados.



APARIENCIA MADERA

Si se quiere dar un acabado de apariencia de madera al Siding cedro, utilice los tintes para fibrocemento. Siempre siga las instrucciones del fabricante cuando aplique el tinte. Aplique dos manos con una esponja o tela. Asegúrese de entintar los bordes machihembrados, antes de instalar. Es recomendable pasar una primera mano del tinte a toda la superficie antes de instalar:



PASO 1

Tome una esponja o tela e imprégnela del tinte.



PASO 2

Pase la esponja o tela por la superficie de la pieza de Siding, siempre en una misma dirección lado largo, para aplicar la primera mano. Ver fotografía (de prioridad a los bordes).



PASO 3

Pase la esponja por los costados de la pieza de Siding y en los bordes machihembrados. Esto debe hacerse antes de instalarlo.



PASO 4

Coloque una a una las piezas de Siding. Una vez lista la pared, impregne de nuevo la esponja o tela y cubra la superficie con el Tinte para fibrocemento en la segunda mano como acabado final.



APARIENCIA FINAL



Este producto según la norma INTE/ISO 8336:2018 es fabricado para aplicaciones en exteriores o interiores (Categoría A, Clase 1).

TOLERANCIA (mm)			DENSIDAD APARENTE
LONGITUD	ANCHO	ESPESOR	
± 2	± 1	± 0.6	1.15 g/cm ³

Las recomendaciones e instrucciones dadas en el presente manual, representan una guía adecuada para el uso y manipulación del producto. Dicha guía no sustituye la responsabilidad del Ingeniero Responsable, del Ingeniero Estructural y Supervisor de cada uno de los proyectos en los cuales se utilice el producto. En caso de proyectos en que se soliciten indicaciones especiales, el producto se adaptará a los planos y el diseño dado por el cliente, constructor asignado o ingeniero, siendo aplicables las guías de instalación dadas por el mismo. PLYCEM no asume responsabilidad por un mal uso del producto, errónea manipulación del mismo o utilización de materiales diferentes a los complementarios sugeridos. PLYCEM no co ayuda en la parte de instalación y manejo de diseño estructural, por lo que el presente manual no representa una co responsabilidad en esa área, siendo la responsabilidad limitada al material únicamente.



Buscanos en:

www.plycem.com

contactoplycem@elementia.com



/Experto Plycem

Fabricado por:

PLYCEM Construsistemas Costa Rica S.A.

